

## Hoja técnica

### Sensor de referencia dinámico

Código: 50145968

DRT25C.3R/LT-M12



La figura puede variar

#### Contenido

- Datos técnicos
- Dibujos acotados
- Conexión eléctrica
- Operación e Indicación
- Código de producto
- Notas
- Para más información
- Accesorios



## Datos técnicos

### Datos básicos

Serie	25C
Principio de funcionamiento	Teach de referencia con respecto a la superficie de referencia (cadena de rodillos de plástico o cinta transportadora articulada de plástico)
Aplicación	Detección de packs de botellas y latas

### Versión especial

Versión especial	Entrada de Teach
------------------	------------------

### Datos ópticos

Alcance efectivo	0,08 ... 0,4 m
Alcance efectivo	Máx. distancia sobre superficie de referencia
	Alcance efectivo recomendado:
Límite de alcance, blanco 90%	0,05 ... 0,45 m
Altura del objeto mínima	80 mm
Fuente de luz	LED, Rojo
Longitud de onda	645 nm
Forma de señal de emisión	Pulsado
Grupo de LEDs	Grupo exento de riesgos (según EN 62471)

### Datos eléctricos

Circuito de protección	Protección contra cortocircuito Protección contra polarización inversa
------------------------	---

#### Datos de potencia

Tensión de alimentación $U_B$	12 ... 30 V, CC, Incl. ondulación residual
Ondulación residual	0 ... 15 %, De $U_B$
Corriente en vacío	0 ... 40 mA

#### Entradas

Número de entradas Teach	1 Unidad(es)
--------------------------	--------------

#### Entradas Teach

Tipo de tensión	CC
Tensión de conmutación	high: $\geq 10V$ low: $\leq 2 V$
Resistencia de entrada	22.000 $\Omega$

#### Entrada de Teach 1

Asignación	Conexión 1, pin 2
Función	Ajuste de los niveles de Teach Bloqueo del teclado
Estado de conmutación active	High

#### Salidas

Número de salidas digitales	1 Unidad(es)
-----------------------------	--------------

#### Salidas

Tipo de tensión	CC
Corriente de conmutación, máx.	100 mA
Tensión de conmutación	high: $\geq (U_B - 2,5V)$ low: $\leq 2,5 V$

#### Salida 1

Asignación	Conexión 1, pin 4
Elemento de conmutación	Transistor, Push-pull
Principio de conmutación	IO-Link / de conmutación claridad (PNP) /de conmutación oscuridad (NPN)

### Respuesta temporal

Frecuencia de conmutación	300 Hz
Tiempo de respuesta	1,66 ms
Tiempo de inicialización	300 ms

### Interfaz

Tipo	IO-Link
------	---------

#### IO-Link

COM-Mode	COM3
Min. cycle time	COM3 = 0,4 ms
Tipo de trama	2.5
Especificación	V1.1
Device ID	2139
SIO-Mode support	Sí
Datos de proceso IN	8 bit
Datos de proceso OUT	8 bit
Dual Channel	Sí

### Conexión

#### Conexión 1

Función	Alimentación de tensión Señal IN Señal OUT
Tipo de conexión	Conector redondo
Tamaño de rosca	M12
Tipo	Conector macho
Material	PUR
Número de polos	4 polos
Codificación	Codificación A

### Datos mecánicos

Dimensiones (An x Al x L)	15 mm x 42,7 mm x 30 mm
Material de carcasa	Plástico
Carcasa de plástico	ABS
Material, cubierta de óptica	Plástico
Peso neto	22 g
Color de carcasa	Rojo
Tipo de fijación	Fijación pasante con rosca M4 Mediante pieza de fijación opcional
Compatibilidad de materiales	ECOLAB

### Operación e Indicación

Tipo de indicación	LED
Número de LED	2 Unidad(es)
Elementos de uso	Tecla Teach
Función del elemento de uso	Teach con respecto a la superficie de referencia

### Datos ambientales

Temperatura ambiente en servicio	-10 ... 50 °C, Compensación de temperatura $\pm 15$ °C
Temperatura ambiente en almacén	-40 ... 70 °C

## Datos técnicos

### Certificaciones

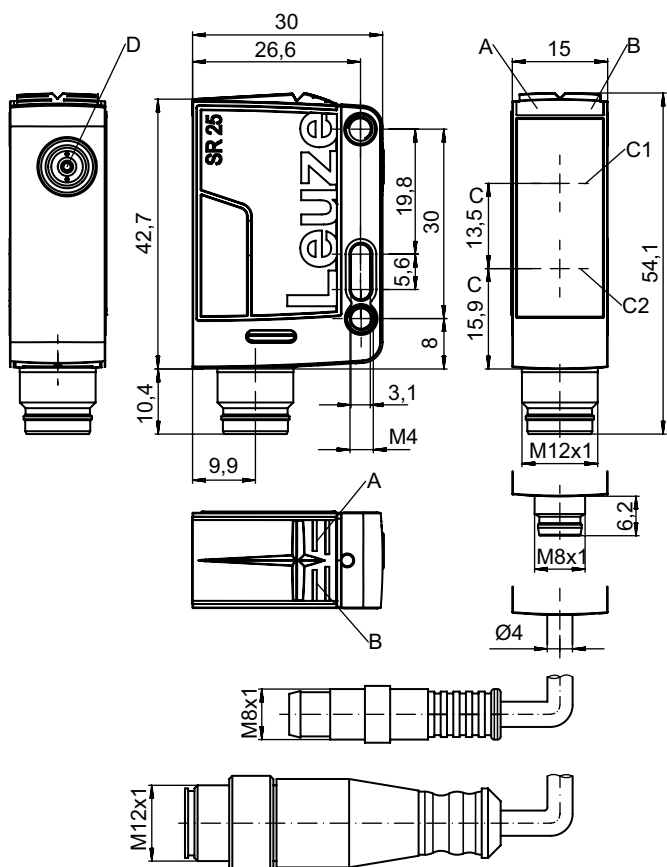
Índice de protección	IP 67
	IP 69K
Clase de seguridad	III
Certificaciones	c UL US
Sistema de normas vigentes	IEC 60947-5-2

### Clasificación

Número de arancel	85365019
ECLASS 5.1.4	27270903
ECLASS 8.0	27270903
ECLASS 9.0	27270903
ECLASS 10.0	27270903
ECLASS 11.0	27270903
ECLASS 12.0	27270903
ECLASS 13.0	27270903
ECLASS 14.0	27270903
ECLASS 15.0	27270903
ETIM 5.0	EC001821
ETIM 6.0	EC001821
ETIM 7.0	EC001821
ETIM 8.0	EC001821
ETIM 9.0	EC001821
ETIM 10.0	EC001821

# Dibujos acotados

Todas las medidas en milímetros



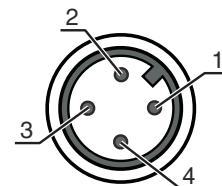
- A LED verde
- B LED amarillo
- C Eje óptico
- C1 Receptor
- C2 Emisor
- D Ajuste de alcance de detección

## Conexión eléctrica

### Conexión 1

<b>Función</b>	Alimentación de tensión Señal IN Señal OUT
<b>Tipo de conexión</b>	Conector redondo
<b>Tamaño de rosca</b>	M12
<b>Tipo</b>	Conector macho
<b>Material</b>	PUR
<b>Número de polos</b>	4 polos
<b>Codificación</b>	Codificación A

Pin	Asignación de pines
1	V+
2	Teach-In
3	GND
4	IO-Link / OUT 1



## Operación e Indicación

LED	Display	Significado
1	Verde, luz continua	Disponibilidad
2	Amarillo, luz continua	Objeto detectado

## Código de producto

Denominación del artículo: AAA25C d EE-f.GGH/iJ-K

<b>AAA25C</b>	<b>Principio de funcionamiento / diseño</b> HT25C: fotocélulas autorreflexivas con supresión de fondo PRK25C: fotocélula reflexiva con filtro de polarización LS25C: emisor de fotocélula de barrera LE25C: receptor de fotocélula de barrera DRT25C: sensor de referencia dinámico
<b>d</b>	<b>Tipo de luz</b> No procede: luz roja I: luz infrarroja
<b>EE</b>	<b>Fuente de luz</b> No procede: LED PP: LED PinPoint Power L1: láser de clase 1 L2: láser de clase 2
<b>f</b>	<b>Alcance de detección preajustado (opcional)</b> No procede: alcance según hoja técnica xxxF: alcance de detección preajustado [mm]
<b>GG</b>	<b>Equipamiento</b> A: principio de autocolimación (monolente) S: punto de luz pequeño D: detección de objetos envueltos en película extensible X: modelo Extended HF: supresión de la iluminación HF (LED) XL: punto de luz extralargo T: principio de autocolimación (monolente) para botellas muy transparentes sin seguimiento (tracking) TT: principio de autocolimación (monolente) para botellas muy transparentes con seguimiento (tracking) F: supresión de primer plano R: alcance aumentado SL: diafragma hendido
<b>H</b>	<b>Ajuste del alcance</b> 1: potenciómetro de 270° 2: potenciómetro múltiple 3: Teach-In mediante tecla R: alcance aumentado
<b>i</b>	<b>Salida / función OUT 1/IN: pin 4 o conductor negro</b> 2: salida de transistor NPN, de conmutación claridad N: salida de transistor NPN, de conmutación oscuridad 4: salida de transistor PNP, de conmutación claridad P: salida de transistor PNP, de conmutación oscuridad X: pin no asignado 8: entrada de activación (activación con señal high) L: interfaz IO-Link (modo SIO: PNP de conmutación claridad, NPN de conmutación oscuridad) 6: salida push-pull (contrafase), PNP de conmutación claridad, NPN de conmutación oscuridad G: salida push-pull, PNP de conmutación oscuridad, NPN de conmutación claridad
<b>J</b>	<b>Salida / función OUT 2/IN: pin 2 o conductor blanco</b> 2: salida de transistor NPN, de conmutación claridad N: salida de transistor NPN, de conmutación oscuridad 4: salida de transistor PNP, de conmutación claridad P: salida de transistor PNP, de conmutación oscuridad W: salida de aviso X: pin no asignado 6: salida push-pull (contrafase), PNP de conmutación claridad, NPN de conmutación oscuridad T: Teach-In vía cable G: salida push-pull, PNP de conmutación oscuridad, NPN de conmutación claridad 8: entrada de activación (activación con señal high)

## Código de producto

<b>K</b>	<b>Conexión eléctrica</b> No procede: cable, longitud estándar 2000 mm, 4 conductores 200-M12: cable, longitud 200 mm con conector M12, de 4 polos, axial (conector macho) M8: conector M8, de 4 polos (conector macho) M12: conector M12, de 4 polos (conector macho) 200-M8: cable, longitud 200 mm con conector M8, de 4 polos, axial (conector macho) M8.1: Snap-In, conector M8, de 4 polos (conector macho)
----------	---

### Nota



Encontrará una lista con todos los tipos de equipo disponibles en el sitio web de Leuze: [www.leuze.com](http://www.leuze.com).

## Notas



### ¡Atención al uso conforme!



- El producto no es un sensor de seguridad y no es apto para la protección de personas.
- El producto solo lo pueden poner en marcha personas capacitadas.
- Emplee el producto para el uso conforme definido.

## Para más información

- Fuente de luz: vida útil media 100.000h a temperatura ambiental de 25°C

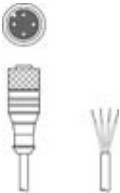

## Accesorios

### Sistema de conexión - Unidad de conexión


	Código	Denominación	Artículo	Descripción
	50144900	MD 798i-11-82/L5-2222	Maestro IO-Link	Tipo: Maestro IO-Link Consumo de corriente, máx.: 11.000 mA Salidas por conexión de sensor: 1 Unidad(es) Salida: Transistor, PNP Interfaz: IO-Link, Detección de protocolo automática, EtherNet IP, Modbus TCP, PROFINET Conexiones: 12 Unidad(es) Conexiones de sensores: 8 Unidad(es) Conexiones para alimentación de tensión: 2 Unidad(es) Conexiones de interfaces: 2 Unidad(es) Índice de protección: IP 67, IP 65, IP 69K

## Accesorios

### Sistema de conexión - Cables de conexión

	Código	Denominación	Artículo	Descripción
	50130652	KD U-M12-4A-V1-050	Cable de conexión	Conexión 1: Conector redondo, M12, Axial, Conector hembra, Codificación A, 4 polos Conector redondo, LED: No Conexión 2: Final abierto Apantallado: No Longitud de cable: 5.000 mm Material de cubierta: PVC
	50130690	KD U-M12-4W-V1-050	Cable de conexión	Conexión 1: Conector redondo, M12, Acodado, Conector hembra, Codificación A, 4 polos Conector redondo, LED: No Conexión 2: Final abierto Apantallado: No Longitud de cable: 5.000 mm Material de cubierta: PVC

### Sistema de fijación - Escuadras de fijación

	Código	Denominación	Artículo	Descripción
	50118543	BT 300M.5	Escuadra de fijación	Versión de la pieza de fijación: Ángulo en forma de L Fijación, lado de la instalación: Fijación pasante Fijación, del lado del equipo: Enroscable, Adecuado para tornillos M4 Tipo de pieza de fijación: Ajustable Material: Acero inoxidable

### Sistema de fijación - Fijaciones con varilla

	Código	Denominación	Artículo	Descripción
	50117829	BTP 200M-D12	Sistema de montaje	Versión de la pieza de fijación: Cubierta protectora Fijación, lado de la instalación: Para varilla 12 mm Fijación, del lado del equipo: Enroscable Tipo de pieza de fijación: Puede unirse por apriete, Ajustable, Giratorio en 360° Material: Metal
	50117252	BTU 300M-D12	Sistema de montaje	Versión de la pieza de fijación: Sistema de montaje Fijación, lado de la instalación: Para varilla 12 mm, Sujeción de apriete en chapa Fijación, del lado del equipo: Enroscable, Adecuado para tornillos M4 Tipo de pieza de fijación: Puede unirse por apriete, Ajustable, Giratorio en 360° Material: Metal
	50142207	BTU 300M-D12-90	Fijación con varilla	Versión de la pieza de fijación: Sistema de montaje Fijación, lado de la instalación: Para varilla 12 mm, Sujeción de apriete en chapa Fijación, del lado del equipo: Enroscable, Adecuado para tornillos M4 Tipo de pieza de fijación: Puede unirse por apriete, Ajustable, Giratorio en 360° Material: Metal
	50142208	BTU D12M-L-200	Varilla	Versión de la pieza de fijación: Varilla Fijación, lado de la instalación: Puede unirse por apriete Fijación, del lado del equipo: Puede unirse por apriete Material: Metal

## Accesorios

### Nota



🔗 Encontrará una lista con todos los accesorios disponibles en el sitio web de Leuze, en la pestaña de Descargas de la página detallada del artículo.