

## 기술 데이터 시트

## 신호 타워 요소

품목 번호: 50138248

A7-V1-DB-G-T

### 내용

- 기술 데이터
- 치수 도면
- 참고



그림과 차이가 날 수 있습니다



## 기술 데이터

### 기본 데이터

시리즈	A7
적합한 적용 대상:	시리즈 A7 - Advanced Series 신호 타워 요소
신호 종류	광학 방식

### 전기 데이터

수명	> 100.000h
<b>성능 데이터</b>	
공급전압 점검 $U_B$	24 V, DC, 10 %
소비 전류, 최대	30 mA

### 연결

참고	개별 색상이 VCC를 통해 제어됩니다 (PNP) 안전 교환: PIN을 통해 색상을 제어하므로 반구형 렌즈 위치를 자유롭게 선택할 수 있습니다(조작 지침 참조).
----	--

### 기술 데이터

디자인	원주형
치수(Ø x 길이)	70 mm x 50 mm
하우징 재료	플라스틱
순중량	109 g
고정 방식	바요넷 시스템
광원 종류	LED/24V
신호 이미지	점멸등
반구형 렌즈 색상	녹색
빔 각도	360°

### 환경 데이터

작동 시 주변 온도	-10 ... 60 °C
------------	---------------

### 인증

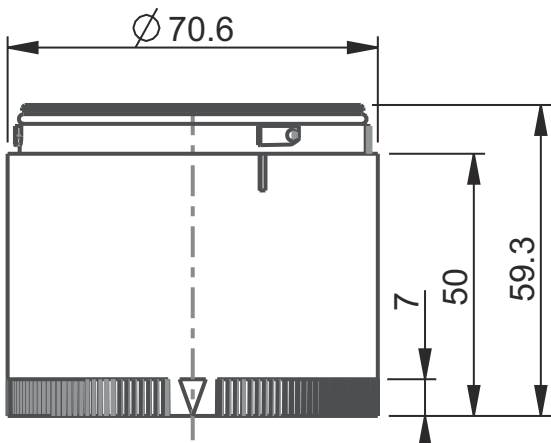
보호 등급	IP 66
인증	CE CSA

### 분류

HS 번호	85318070
ECLASS 5.1.4	27371220
ECLASS 8.0	27371220
ECLASS 9.0	27371220
ECLASS 10.0	27371220
ECLASS 11.0	27371220
ECLASS 12.0	27371220
ECLASS 13.0	27371220
ECLASS 14.0	27371220
ETIM 5.0	EC000232
ETIM 6.0	EC000232
ETIM 7.0	EC000232
ETIM 8.0	EC000232
ETIM 9.0	EC000232

## 치수 도면

전체 치수 정보(mm)



## 참고



용도에 맞게 사용해야 합니다!



- 이 제품은 안전 센서가 아니므로 사람을 보호할 용도가 아닙니다.
- 자격이 있는 사람만 제품을 작동해야 합니다.
- 용도에 맞게 준수하여 사용하십시오.