

## Technisches Datenblatt

### Befestigung

Art.-Nr.: 50121904

BT318B-OM

#### Inhalt

- Technische Daten
- Maßzeichnungen
- Zubehör



Abbildung kann abweichen

## Technische Daten

### Basisdaten

Geeignet für Produktgruppe	Schaltende Sensoren, zylindrisch
Geeignet für	Sensoren der Serie 318

### Mechanische Daten

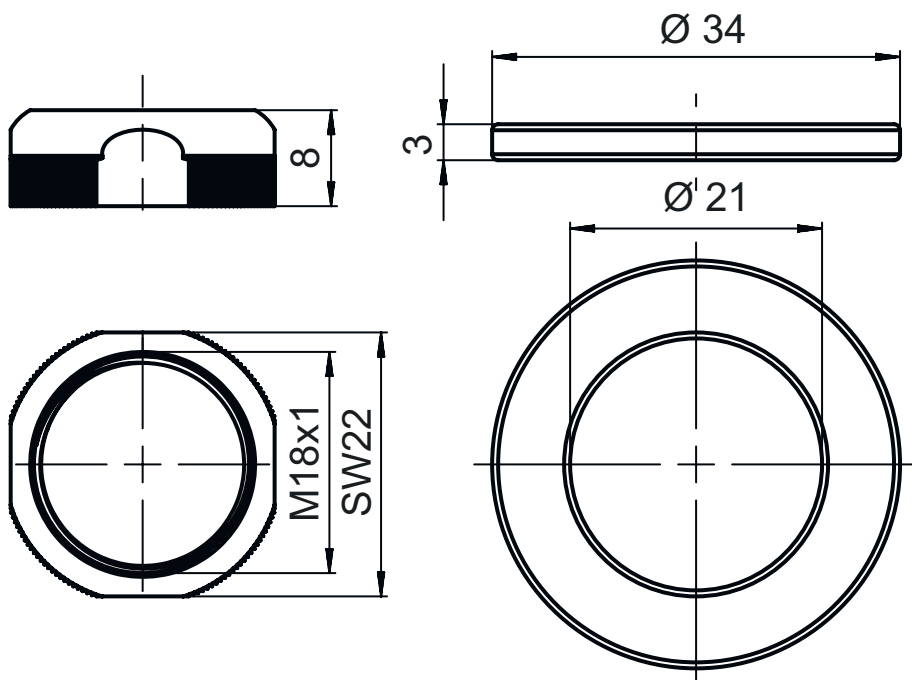
Chemische Bezeichnung Befestigungsteile Kunststoff	Polyoxymethylen (POM)
Nettogewicht	4 g
Ausführung des Befestigungsteils	Klemmhalter
Art der Befestigung, anlagenseitig	Durchgangsbefestigung
Art der Befestigung, geräteseitig	schraubbar
Art des Befestigungsteils	drehbar justierbar schwenkbar
Werkstoff Befestigungsteil	Kunststoff
Schwingungsdämpfung	Nein

### Klassifikation

Zolltarifnummer	39269097
ECLASS 5.1.4	27279202
ECLASS 8.0	27279202
ECLASS 9.0	27273701
ECLASS 10.0	27273701
ECLASS 11.0	27273701
ECLASS 12.0	27273701
ECLASS 13.0	27273701
ECLASS 14.0	27273701
ECLASS 15.0	27273701
ECLASS 16.0	27273701
ETIM 5.0	EC002498
ETIM 6.0	EC003015
ETIM 7.0	EC003015
ETIM 8.0	EC003015
ETIM 9.0	EC003015
ETIM 10.0	EC003015
UNSPSC 26.08	31242100

# Maßzeichnungen

Alle Maßangaben in Millimeter



## Zubehör

### Befestigungstechnik - Befestigungswinkel

	Art.-Nr.	Bezeichnung	Artikel	Beschreibung
	50117257	BT D21M	Haltewinkel	Durchmesser, innen: 21 mm Ausführung des Befestigungsteils: Winkel L-Form Befestigung, anlagenseitig: Durchgangsbefestigung Befestigung, geräteseitig: schraubbar Art des Befestigungsteils: justierbar Werkstoff: Metall

#### Hinweis



↪ Eine Liste mit allen verfügbaren Zubehörtiteln finden Sie auf der Webseite von Leuze im Download-Tab der Artikeldetailseite.