

Technisch gegevensblad

Lijnprofielsensor

Art.-nr.: 50111329

LES 36HI/VC6

Inhoud

- Technische gegevens
- Maattekeningen
- Elektrische aansluiting
- Diagrammen
- Bediening en display
- Opmerkingen
- Toebehoren



Afbeelding kan afwijken



CDRH Ethernet

Technische gegevens

Basisgegevens

Serie	36
omvat	Configuratiesoftware LxSsoft
Applicatie	3D-objectherkenning Objectmeting

Speciale uitvoering

Speciale uitvoering	Synchronisatie-ingang
---------------------	-----------------------

Optische gegevens

Lichtbron	Laser, Rood
Laserklasse	2M

Meetgegevens

Meetbereik X-as	50 ... 140 mm
Meetbereik Z-as	200 ... 600 mm
Resolutie X-as	0,2 ... 0,6 mm
Resolutie Z-as	0,1 ... 0,9 mm
Herhalingsnauwkeurigheid Z-as, relatief t.o.v. meetafstand	≤ 0,25 %
Herhalingsnauwkeurigheid Z-as, relatief t.o.v. meetafstand, opmerking	Luminantiefactor 90 %, identiek object, identieke omgevingscondities, meetobject ≤ 50 x 50 mm ²
Meettijd	10 ms
Lineariteit Z-as, relatief t.o.v. meetafstand	± 0,5% %
Minimale objectgrootte X-as	0,6 ... 2 mm
Minimale objectgrootte Z-as	0,4 ... 3 mm
Zwart/wit-gedrag	0,5 %, Luminantiefactor 6 ... 90%

Elektrische gegevens

Prestatiegegevens	
Voedingsspanning U _B	18 ... 30 V, DC
Ingangen	
Aantal activeringsingangen	1 St.
Aantal digitale schakelingangen	5 St.
Uitgangen	
Aantal digitale schakeluitgangen	6 St.
Analoge uitgangen	
Type	Analoge uitgang
Analoge uitgang 1	
Type	Stroom
Analoge uitgang 2	
Type	Spanning
Schakeluitgangen	
Schakeluitgang 1	
Schakelement	Transistor, Push-pull
Schakeluitgang 2	
Schakelement	Transistor, Push-pull
Schakeluitgang 3	
Schakelement	Transistor, Push-pull

Schakeluitgang 4

Schakelement	Transistor, Push-pull
--------------	-----------------------

Schakeluitgang 5

Schakelement	Transistor, Push-pull
--------------	-----------------------

Schakeluitgang 6

Schakelement	Push-pullTransistor
--------------	---------------------

Tijdgedrag

Aanspreektijd	10 ms
---------------	-------

Interface

Type	Ethernet
------	----------

Aansluiting

Aantal aansluitingen	3 St.
----------------------	-------

Aansluiting 1

Functie	Signaal IN Signaal OUT Spanningsvoorziening
Type aansluiting	Ronde stekker
Schroefdraadmaat	M12
Type	male
Materiaal	Metaal
Aantal polen	8 -polig
Codering	A-gecodeerd

Aansluiting 2

Functie	Configuratie-interface Data-interface
Type aansluiting	Ronde stekker
Schroefdraadmaat	M12
Type	female
Materiaal	Metaal
Aantal polen	4 -polig
Codering	D-gecodeerd

Aansluiting 3

Functie	Signaal IN Signaal OUT
Type aansluiting	Ronde stekker
Schroefdraadmaat	M12
Type	female
Materiaal	Metaal
Aantal polen	8 -polig
Codering	A-gecodeerd

Aansluiting 4

Functie	Signaal OUT
Type aansluiting	Ronde stekker
Schroefdraadmaat	M12
Type	female
Materiaal	Metaal
Aantal polen	5 -polig
Codering	A-gecodeerd

Technische gegevens

Mechanische gegevens

Afmeting (b x h x l)	56 mm x 160 mm x 74 mm
Materiaal behuizing	Kunststof
	Metaal
Behuizing metaal	Aluminium
Materiaal optiekafdekking	Glas
Nettogewicht	620 g

Omgevingsgegevens

Omgevingstemperatuur bedrijf	-30 ... 50 °C
Omgevingstemperatuur opslag	-30 ... 70 °C

Certificeringen

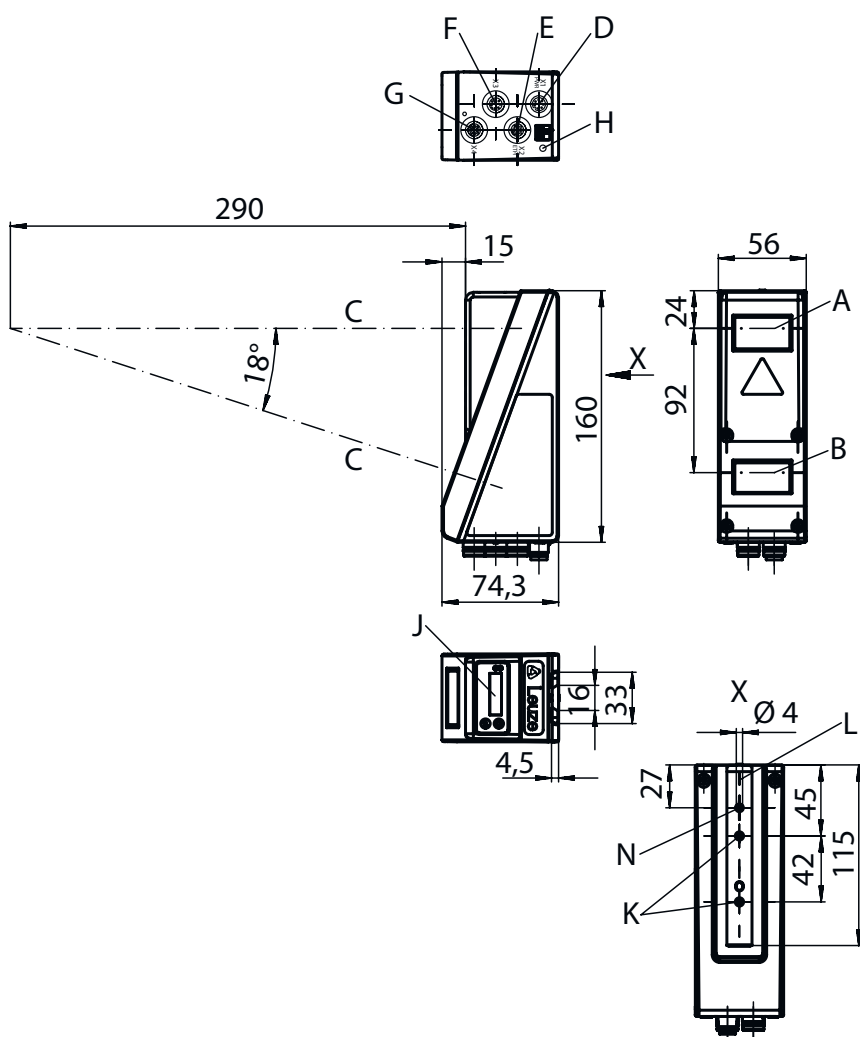
Beschermingsgraad	IP 67
Beschermingsgraad	III, VDE
Goedkeuringen	c UL US
Geldige norm	IEC/EN 60947-5-2
US-patenten	US 8,928,894 B

Classificatie

Douanetariefnummer	90318020
ECLASS 5.1.4	27280190
ECLASS 8.0	27280190
ECLASS 9.0	27280190
ECLASS 10.0	27280190
ECLASS 11.0	27280190
ECLASS 12.0	27280190
ECLASS 13.0	27280190
ECLASS 14.0	27280190
ECLASS 15.0	27280190
ETIM 5.0	EC001825
ETIM 6.0	EC001825
ETIM 7.0	EC001825
ETIM 8.0	EC001825
ETIM 9.0	EC001825
ETIM 10.0	EC001825

Maattekeningen

Alle maten in millimeter



- A Zender
- B Ontvanger
- C Optische as
- D, E, F, G Aansluitingen X1-X4
- H PE-schroef
- J OLED-display en folietoetsenbord
- K Schroefdraad M4 (4,5 mm diep)
- L Opname voor bevestigingssysteem

Elektrische aansluiting

Aansluiting 1

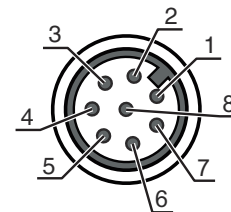
PWR

Functie	Signaal IN
	Signaal OUT
	Spanningsvoorziening
Type aansluiting	Ronde stekker
Schroefdraadmaat	M12
Type	male
Materiaal	Metaal
Aantal polen	8 -polig
Codering	A-gecodeerd

Elektrische aansluiting

Pin Pintoewijzing

Pin	Pintoewijzing
1	V+
2	IN ACTIVATE
3	GND
4	OUT 1 / Bedrijfsgeredheid
5	Trigger IN
6	OUT 2
7	n.c.
8	n.c.



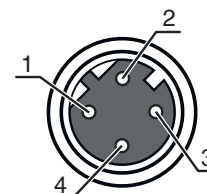
Aansluiting 2

ETH

Functie	Configuratie-interface
Type aansluiting	Data-interface
Schroefdraadmaat	Ronde stekker
Type	M12
Materiaal	female
Aantal polen	Metaal
Codering	4 -polig
	D-gecodeerd

Pin Pintoewijzing

Pin	Pintoewijzing
1	Tx+
2	RX+
3	Tx-
4	RX-

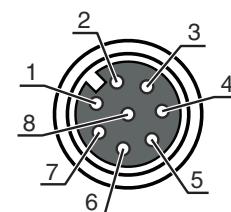


Aansluiting 3

Functie	Signaal IN
Type aansluiting	Signaal OUT
Schroefdraadmaat	Ronde stekker
Type	M12
Materiaal	female
Aantal polen	Metaal
Codering	8 -polig
	A-gecodeerd

Pin Pintoewijzing

Pin	Pintoewijzing
1	OUT 4
2	OUT 3
3	GND
4	OUT 2
5	OUT 1
6	IN1
7	IN2
8	IN3



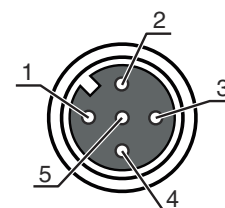
Elektrische aansluiting

Aansluiting 4

Functie	Signaal OUT
Type aansluiting	Ronde stekker
Schroefdraadmaat	M12
Type	female
Materiaal	Metaal
Aantal polen	5 -polig
Codering	A-gecodeerd

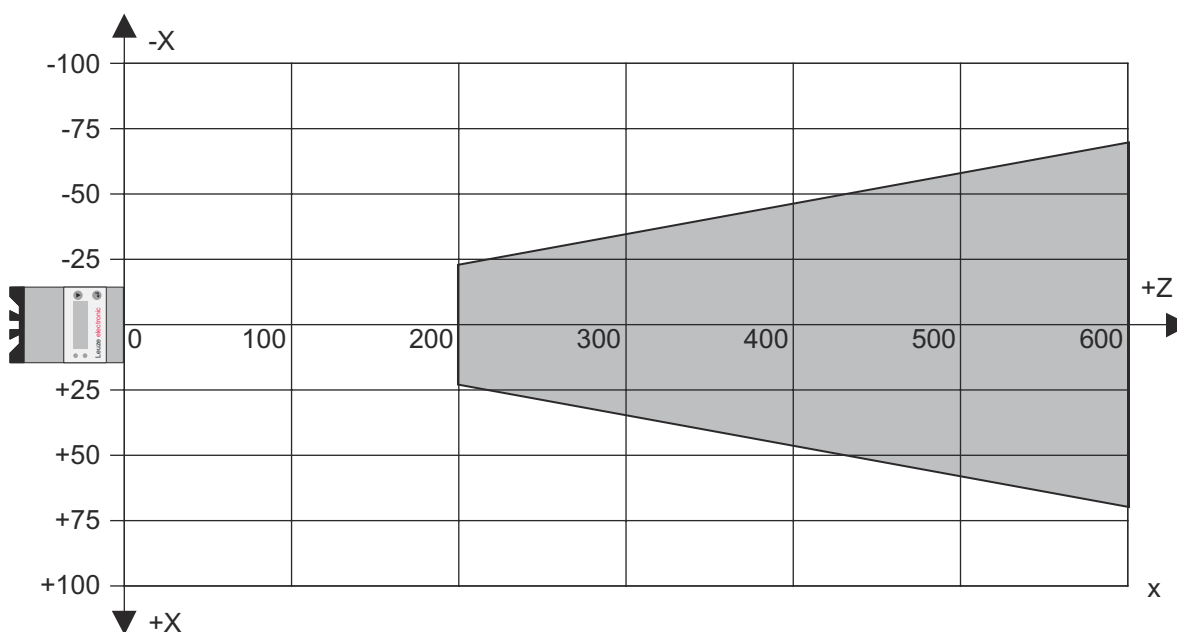
Pin Pintoewijzing

1	n.c.
2	OUT mA
3	GND
4	OUT V
5	FE



Diagrammen

Meetbereik



X Lijnlengten in mm

Z Objectafstand

Bediening en display

LED	Display	Verklaring
1	groen, permanent aan	Bedrijfsgereedheid
	Uit	Geen voedingsspanning
2	geel, permanent aan	Ethernet-verbinding is opgebouwd
	geel, knipperend	Datatransmissie actief
	Uit	Geen datatransmissie

Opmerkingen



Gebruiken voor het bedoeld gebruik!



- ☞ Het product is geen veiligheidssensor en dient niet voor personenbeveiliging.
- ☞ Het product mag alleen door een bevoegd persoon in bedrijf worden gesteld.
- ☞ Het product uitsluitend gebruiken volgens het bedoeld gebruik.

OPMERKING



- ☞ Bij UL-applicaties is het gebruik alleen toegestaan in Class-2-stroomcircuits volgens NEC (National Electric Code).



LET OP! LASERSTRAAL – LASER KLASSE 2M



Kijk niet in de bundel en bestraal gebruikers van telescopische optiek niet!

Het apparaat voldoet aan de vereisten volgens IEC 60825-1:2014 / EN 60825-1:2014+A11:2021 voor een product van **laserklasse 2M** en aan de voorschriften volgens U.S. 21 CFR 1040.10 met de afwijkingen volgens Laser Notice No. 56 van 08.05.2019.

- ☞ Kijk nooit direct in de laserstraal of in de richting van reflecterende laserstralen! Bij langer in de straal kijken, bestaat het gevaar voor netvliesletsel.
- ☞ Richt de laserstraal van het apparaat nooit op personen!
- ☞ Onderbreek de laserstraal met een ondoorzichtig, niet reflecterend object, als de laserstraal onbedoeld gericht wordt op een persoon.
- ☞ Vermijd tijdens montage en uitlijning van het apparaat reflecties van de laserstraal door spiegelende oppervlakken!
- ☞ Worden andere dan de hier vermelde bedienings- en afstelinrichtingen gebruikt of andere procedures uitgevoerd, kan dit een gevaarlijke stralingsbloomstelling veroorzaken. Het gebruik van optische instrumenten of inrichtingen (bij. vergrootglazen, verrekijkers) bij het apparaat, vergroot het gevaar voor oogletsel.
- ☞ De geldende wettelijke en lokale laserveiligheidsbepalingen opvolgen.
- ☞ Ingrepen en wijzigingen aan het apparaat zijn niet toegestaan.
Het apparaat bevat geen door de gebruiker in te stellen of te onderhouden onderdelen.
VOORZICHTIG! Het openen van het apparaat kan een gevaarlijke stralingsbloomstelling veroorzaken!
Reparaties mogen uitsluitend door Leuze electronic GmbH + Co. KG worden uitgevoerd.
- ☞ Het apparaat zendt een divergerende, gepulseerde laserstraal uit. Zie de technische gegevens voor laser vermogen, pulsduur en golflengte.


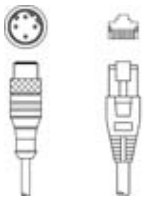
Toebehoren

Aansluittechniek - aansluitkabels

	Art.-nr.	Benaming	Artikel	Beschrijving
	50135128	KD S-M12-8A-P1-050	Aansluitkabel	Aansluiting 1: Ronde stekker, M12, axiaal, female, A-gecodeerd, 8 -polig Ronde stekker, LED: Nee Aansluiting 2: open uiteinde Afgeschermd: Ja Kabellengte: 5.000 mm Materiaal mantel: PUR

Toebehoren


Aansluittechniek - verbindingkabels

	Art.-nr.	Benaming	Artikel	Beschrijving
	50125541	K-DS M12A-8P-0,75m-LxS36-CP	Configuratiekabel	Parameteropslag: Ja Aansluiting 1: Ronde stekker, M12, axiaal, female, A-gecodeerd, 8 -polig Aansluiting 2: Ronde stekker, M12, axiaal, male, A-gecodeerd, 8 -polig Afgeschermd: Ja Kabellengte: 750 mm Materiaal mantel: PUR
	50135081	KSS ET-M12-4A-RJ45-A-P7-050	Verbindingskabel	Geschikt voor interface: Ethernet Aansluiting 1: Ronde stekker, M12, axiaal, male, D-gecodeerd, 4 -polig Aansluiting 2: RJ45 Afgeschermd: Ja Kabellengte: 5.000 mm Materiaal mantel: PUR

Bevestigingstechniek - bevestigingen voor ronde stangen

	Art.-nr.	Benaming	Artikel	Beschrijving
	50121435	BT 56 - 1	Bevestigingsonderdeel	Functies: Statische toepassingen Uitvoering van bevestigingsonderdeel: Montagesysteem Bevestiging, installatiezijde: voor ronde stang 12 mm, voor ronde stang 14 mm, voor ronde stang 16 mm Bevestiging, apparaatzijde: klembaar Materiaal: Metaal Aanhaalmoment van klembekken: 8 N·m

Diensten

	Art.-nr.	Benaming	Artikel	Beschrijving
	S981001	CS10-S-110	Ondersteuning bij de ingebruikname	Details: Uitvoering op een locatie op verzoek van de klant, duur max. 10 uur. Voorwaarden: Apparaten en verbindingkabels zijn al gemonteerd, prijs zonder reis- en event. overnachtingskosten.
	S981005	CS10-T-110	Productscholing	Details: Locatie en inhoud volgens afspraak, duur max. 10 uur. Voorwaarden: Prijs zonder reis- en event. overnachtingskosten.

Opmerking



Een lijst met alle beschikbare toebehoren vindt u op de webpagina van Leuze onder het downloadtabblad van de artikeldetailpagina.