

技術データシート

受光量判別型光電センサ

製品番号: 50140134

ET412B.1/4X-M12

目次

- 仕様書
- 寸法図
- 電氣的接続
- ダイアグラム
- 操作と表示
- 製品キー
- 注意
- アクセサリ



写真と異なる場合があります



仕様書

基本仕様

シリーズ	412B
作動原理	スキャン原理

光学仕様

動作範囲	保証検出範囲
動作範囲、白90%	0.004 ... 0.54 m
動作範囲、グレー50%	0.007 ... 0.46 m
動作範囲、グレー18%	0.008 ... 0.3 m
動作範囲、黒6%	0.01 ... 0.22 m
限界動作範囲	一般的な検出範囲
限界動作範囲、白色90%	0.004 ... 0.66 m
限界動作範囲、グレー50%	0.007 ... 0.57 m
限界動作範囲、グレー18%	0.008 ... 0.37 m
限界動作範囲、黒6%	0.01 ... 0.285 m
光源	LED, 赤
LED 光波長	660 nm
送信号形式	パルス化
LEDグループ	分類外 (EN 62471に準拠)

電気仕様

サプレッサ	極性逆付防止 短絡保護
-------	----------------

パフォーマンスデータ

供給電圧 U_B	10 ... 36 V, DC, リップルを含む
リップル	0 ... 20 %, U_B から
無負荷電流	0 ... 15 mA

出力

デジタルスイッチ出力数	1 個数
-------------	------

スイッチ出力

電圧の種類	DC
スイッチ電流、最大	200 mA

スイッチ出力 1

スイッチエレメント	トランジスタ, PNP
スイッチの動作原理	ライトオン

応答時間

スイッチング周波数	1,000 Hz
応答時間	0.5 ms
スタンバイ遅延	60 ms

コネクタ

コネクタ 1

機能	信号出力 電力供給
コネクタの種類	丸形プラグ
ネジ寸	M12
タイプ	オス
素材	金属
極数	4 -極
コーディング	A-符号化

機械仕様

ネジ寸	M12 x 1 mm
寸法 (直径 x 長さ)	12 mm x 60 mm
筐体の素材	金属
筐体 金属	真鍮クロームメッキ
レンズカバーの素材	ガラス
正味重量	20 g
筐体色	銀

操作と表示

表示の種類	LED
LEDの数	3 個数
コントローラ	270°ポテンシオメータ
コントローラの機能	感度設定

周囲データ

周囲温度、動作時	-25 ... 55 °C
----------	---------------

認証

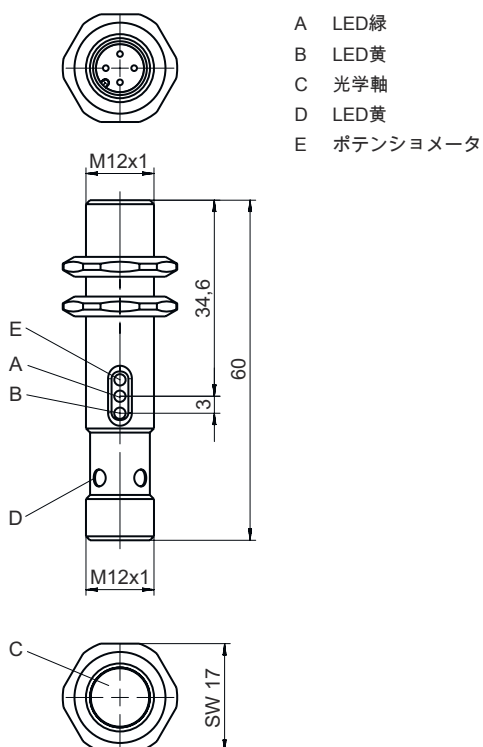
保護等級	IP 67
保護等級	III
認可	c UL US
有効な基準	IEC 60947-5-2

分類

関税分類番号	85365019
eCl@ss 5.1.4	27270903
eCl@ss 8.0	27270903
eCl@ss 9.0	27270903
eCl@ss 10.0	27270903
eCl@ss 11.0	27270903
ETIM 5.0	EC001821
ETIM 6.0	EC001821
ETIM 7.0	EC001821

寸法図

すべての寸法表記はミリメートル



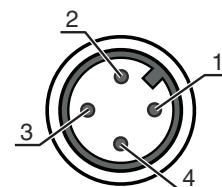
電気的接続

コネクタ 1

機能	信号出力
	電力供給
コネクタの種類	丸形プラグ
ネジ寸	M12
タイプ	オス
素材	金属
極数	4-極
コーディング	A-符号化

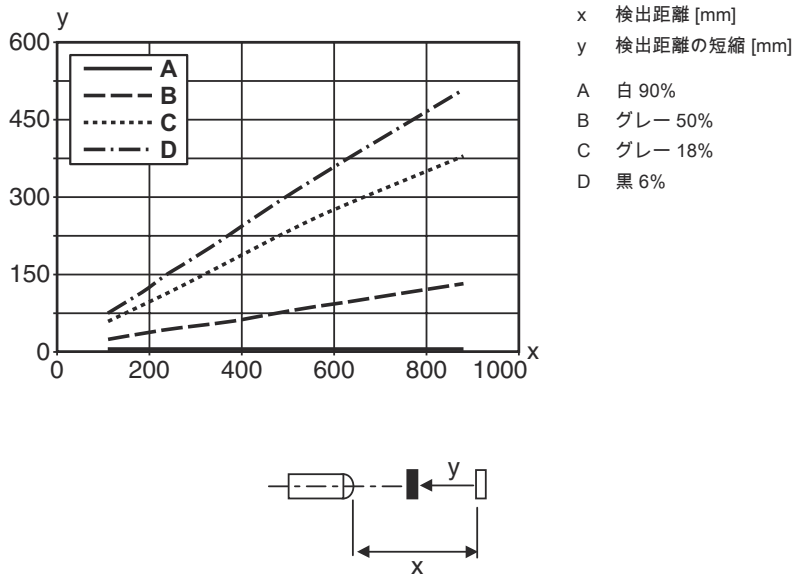
ピン ピン配列

1	V+
2	n.c.
3	GND
4	OUT 1



ダイアグラム

典型的な黒白動作



操作と表示

LED	ディスプレイ	意味
1	緑、連続点灯	余裕度
2	黄、連続点灯	スイッチ出力/スイッチ状態 有効

製品キー

製品名 : AAA412BGG.H/ii-K

AAA412B	作動原理 / 外形 LS412B : 一方向-光電センサトランスミッタ LE412B: 一方向-光電センサ レシーバ ET412B: 反射式光スイッチ 通電 PRK412B: 偏向フィルター付き反射式光ボックス
GG	光源 省略: LED L2: レーザークラス2
H	検出範囲設定 1: ポテンシオメータ270°
ii	スイッチ出力/機能 /OUT1/OUT2(OUT1= Pin4, OUT2= Pin2) 2: NPNトランジスタ出力、明るく切り替え N: NPN-トランジスタ出力、暗く切り替え 4: PNPトランジスタ出力、明るく切り替え P: PNP-トランジスタ出力、暗く切り替え D: デアクティベーション入力(低い信号でデアクティベーション) X: ピン 覆われていない
K	電気的接続 省略: ケーブル、標準長さ2000 mm、3配線 M12: M12丸形プラグコネクタ、4極 (プラグ)

注意

利用可能なすべてのデバイスタイプのリストは、Leuzeのウェブサイトwww.leuze.comにあります。

注意

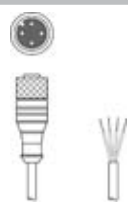

 目的になつたご利用にご注意ください！




この製品はセーフティセンサーではなく、個人の保護のためのものではありません。
この製品は有資格者のみが操作できます。
使用目的に応じた製品をご使用してください。

アクセサリ

コネクタ関連・コネクタケーブル

	製品番号	名称	製品	説明
	50130652	KD U-M12-4A-V1-050	接続回線	コネクタ 1: 丸形プラグ, M12, 軸方向, メス, A-符号化, 4 -極 コネクタ 2: オープン末端 シールド: いいえ ケーブル長: 5,000 mm シースの素材: PVC
	50130690	KD U-M12-4W-V1-050	接続回線	コネクタ 1: 丸形プラグ, M12, L字型, メス, A-符号化, 4 -極 コネクタ 2: オープン末端 シールド: いいえ ケーブル長: 5,000 mm シースの素材: PVC

取り付け技術-取り付けブラケット

	製品番号	名称	製品	説明
	50113549	BT D12M.5	L字金具	内径: 12 mm 取り付け部のモデル: L字型ブラケット 取り付け、設備側: 通路設置 取り付け、デバイス側: ネジ止め可 取り付け部の種類: 固定 素材: ステンレス

注意



利用可能なすべてのアクセサリアイテムのリストは、Leuzeのウェブサイトアイテム詳細ページのダウンロードタブにあります。