

## Karta danych technicznych System montażowy

Nr art.: 50152261

BTU 500M

### Treść

- Dane techniczne
- Rysunki wymiarowe
- Wskazówki



Ilustracja może się różnić od stanu rzeczywistego

## Dane techniczne

### Dane podstawowe

Przeznaczony dla	Lasery skanery bezpieczeństwa RSL 200
------------------	---------------------------------------

### Dane mechaniczne

Wymiar (szer. x wys. x dł.)	112 mm x 81,2 mm x 29 mm
Masa netto	398 g
Kolor obudowy	czarny
Wersja elementu mocującego	System montażowy, możliwość nastawiania w 2 osiach
Rodzaj mocowania, po stronie instalacji	Mocowanie przelotowe
Rodzaj mocowania, po stronie urządzenia	przykręcany
Zakres wychylenia	-5 ... 5 °
Materiał elementu mocującego	Stal

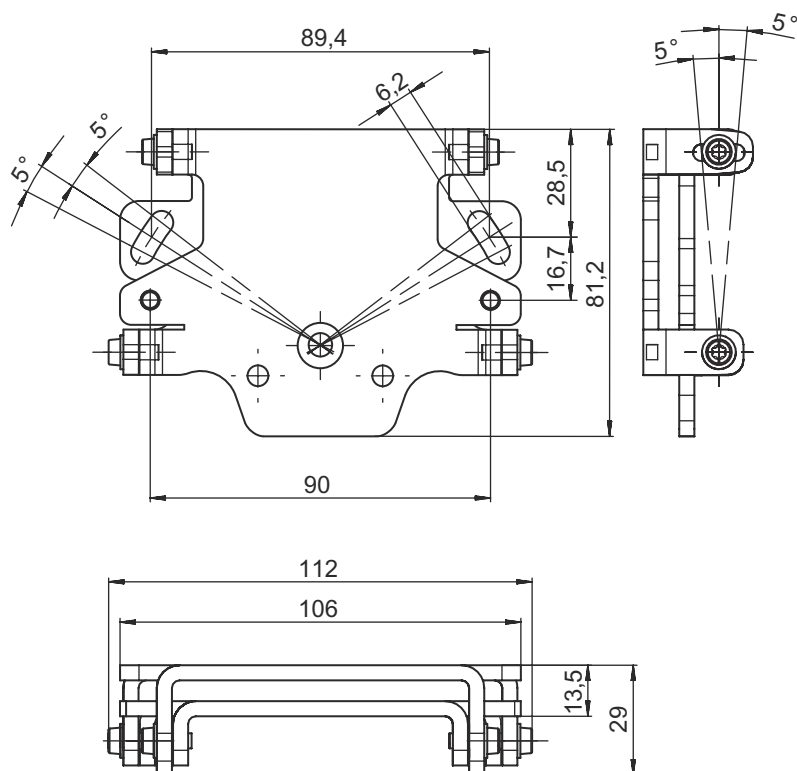
### Klasyfikacja

Numer taryfy celnej	73182900
ECLASS 5.1.4	27279202
ECLASS 8.0	27279202
ECLASS 9.0	27273701
ECLASS 10.0	27273701
ECLASS 11.0	27273701
ECLASS 12.0	27273701
ECLASS 13.0	27273701
ECLASS 14.0	27273701
ECLASS 15.0	27273701
ETIM 5.0	EC002498
ETIM 6.0	EC003015
ETIM 7.0	EC003015
ETIM 8.0	EC003015
ETIM 9.0	EC003015
ETIM 10.0	EC003015

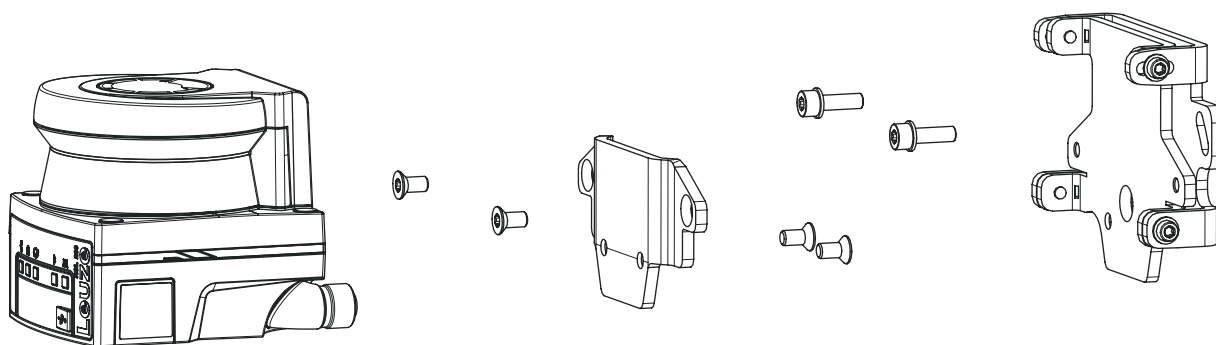
## Rysunki wymiarowe

Wszystkie wymiary są podane w milimetrach

### System montażowy BTU 500M



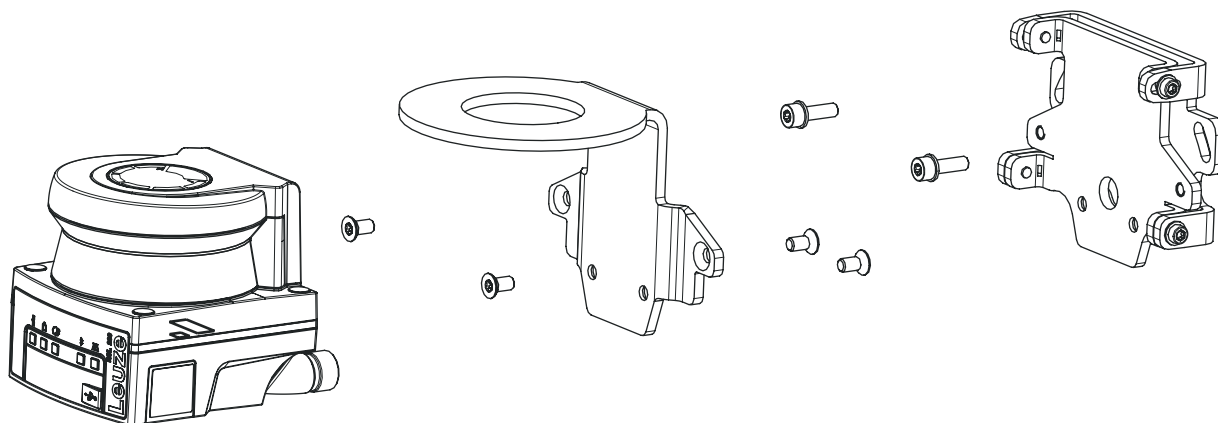
### Montaż z uchwytem ściennym i adapterem mocującym



- Zamontować uchwyt ścienny po stronie instalacji. W tym celu dołączone są dwie śruby z łbem walcowym M5x16 z podkładkami.
- Zamontować czujnik bezpieczeństwa na adapterze mocującym BT 500M za pomocą dołączonych śrub z łbem wpuszczanym M5x10 (moment dokręcania = 2,3 Nm).
- Zamontować czujnik bezpieczeństwa (z adapterem mocującym) na systemie montażowym BTU 500M. Dokręcić śrubę z łbem wpuszczanym z siłą 4,5 Nm.
- Wyrównać czujnik bezpieczeństwa w systemie montażowym BTU 500M w pionie i poziomie:
  - poprzez otwory podłużne w części ściany za pomocą śrub z łbem walcowym M5 oraz
  - nachylenie za pomocą otworów podłużnych śrub z łbem walcowym M4.
- Po wyrównaniu zamocować czujnik bezpieczeństwa, dokręcając cztery śruby z łbem walcowym M4 z momentem 3,0 Nm i śruby z łbem walcowym M5 po stronie instalacji.

## Rysunki wymiarowe

### Montaż z uchwytem ściennym i pałąkiem ochronnym



- Zamontować uchwyt ścienny po stronie instalacji. W tym celu dołączone są dwie śruby z łbem walcowym M5x16 z podkładkami.
- Zamontować czujnik bezpieczeństwa na pałąku ochronnym BTP 500M za pomocą dołączonych śrub z łbem wpuszczanym M5x10 (moment dokręcania = 2,3 Nm).
- Zamontować czujnik bezpieczeństwa (z pałąkiem ochronnym) na systemie montażowym BTU 500M. Dokręcić śrubę z łbem wpuszczanym z siłą 4,5 Nm.
- Wyrównać czujnik bezpieczeństwa w systemie montażowym BTU 500M w pionie i poziomie:
  - poprzez otwory podłużne w części ściany za pomocą śrub z łbem walcowym M5 oraz
  - nachylenie za pomocą otworów podłużnych śrub z łbem walcowym M4.
- Po wyrównaniu zamocować czujnik bezpieczeństwa, dokręcając cztery śruby z łbem walcowym M4 z momentem 3,0 Nm i śruby z łbem walcowym M5 po stronie instalacji.

## Wskazówki

### WSKAZÓWKA



Skaner można również zamontować bezpośrednio na systemie montażowym bez pałąka ochronnego BTP 500M lub adaptera mocującego BT 500M. Należy wziąć pod uwagę, że zakres skanowania jest ograniczony do -135° ... +135°.