

Karta danych technicznych

Czujnik świetlny energetyczny

Nr art.: 50140136
ET412B.1/4

Treść

- Dane techniczne
- Rysunki wymiarowe
- Przyłącze elektryczne
- Wykresy
- Obsługa i wskazanie
- Kod artykułu
- Wskazówki
- Akcesoria



Ilustracja może się różnić od stanu rzeczywistego



Dane techniczne

Dane bazowe

Seria	412B
Zasada działania	Zasada wykrywania

Dane optyczne

Zasięg roboczy	gwarantowany zasięg
Zasięg roboczy, biały 90%	0,004 ... 0,54 m
Zasięg roboczy, szary 50%	0,007 ... 0,46 m
Zasięg roboczy, szary 18%	0,008 ... 0,3 m
Zasięg roboczy, czarny 6%	0,01 ... 0,22 m
Granica zasięgu	typowy zasięg
Granica zasięgu, biały 90%	0,004 ... 0,66 m
Granica zasięgu, szary 50%	0,007 ... 0,57 m
Granica zasięgu, szary 18%	0,008 ... 0,37 m
Granica zasięgu, czarny 6%	0,01 ... 0,285 m
Źródło światła	LED, czerwony
LED długość fal świetlnych	660 nm
Grupa LED	Wolna grupa (według EN 62471)
Forma sygnału wysłanego	impulsowy

Dane elektryczne

Połączenie ochronne	Ochrona przecizwarciova Ochrona przed zamianą biegunów
---------------------	---

Parametry wydajnościowe

Napięcie zasilające U_B	10 ... 36 V, DC, w tym tętnienie resztkowe
Tętnienie resztkowe	0 ... 20 %, z U_B
Prąd biegu jałowego	0 ... 15 mA

Wyjścia

Liczba cyfrowych wyjść przełączających	1 Piece(s)
--	------------

Wyjścia przełączające

Rodzaj napięcia	DC
Prąd przełączający, maks.	200 mA

Wyjście przełączające 1

Element przełączający	Tranzystor, PNP
Zasada przełączania	rozjaśniający

Zachowanie czasowe

Częstotliwość przełączania	1.000 Hz
Czas reakcji	0,5 ms
Opóźnienie gotowości	60 ms

Przyłącze 1

Funkcja	Sygnal OUT Zasilanie napięciem
Rodzaj przyłącza	Przewód
Długość przewodu	2.000 mm
Materiał płaszczka	PVC
Kolor przewodu	czarny
Liczba żył	3 -wire
Przekrój żyły	0,34 mm ²

Dane mechaniczne

Rozmiar gwintu	M12 x 1 mm
Wymiar (\varnothing x L)	12 mm x 51 mm
Materiał obudowy	Metal
Obudowa metalowa	Mosiądz chromowany
Materiał osłony optyki	Szkło
Masa netto	100 g
Kolor obudowy	srebrny

Obsługa i wskazanie

Rodzaj wskazania	LED
Liczba LED	2 Piece(s)
Elementy sterujące	Potencjometr 270°
Funkcja elementu obsługowego	Ustawianie czułości

Dane otoczenia

Temperatura otoczenia podczas eksploatacji	-25 ... 55 °C
--	---------------

Certyfikaty

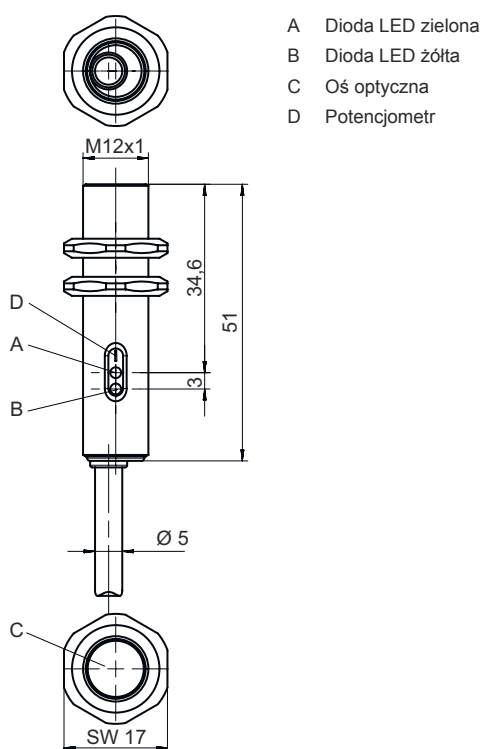
Stopień ochrony	IP 67
Klasa ochrony	III
Dopuszczenia	c UL US
Obowiązujące normy	IEC 60947-5-2

Klasyfikacja

eCl@ss 5.1.4	27270903
eCl@ss 8.0	27270903
eCl@ss 9.0	27270903
eCl@ss 10.0	27270903
eCl@ss 11.0	27270903
ETIM 5.0	EC001821
ETIM 6.0	EC001821
ETIM 7.0	EC001821

Rysunki wymiarowe

Wszystkie wymiary są podane w milimetrach



Przyłącze elektryczne

Przyłącze 1

Funkcja	Sygnal OUT Zasilanie napięciem
Rodzaj przyłącza	Przewód
Długość przewodu	2.000 mm
Materiał płaszczka	PVC
Kolor przewodu	czarny
Liczba żył	3 -wire
Przekrój żyły	0,34 mm ²

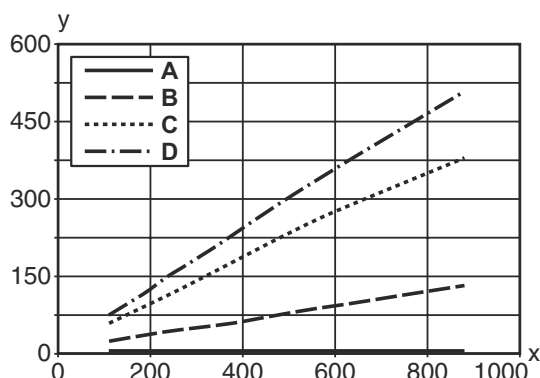
Kolor żyły

Obsadzenie żył

brązowy	V+
czarny	OUT 1
niebieski	GND

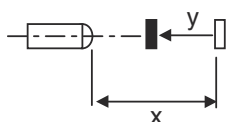
Wykresy

Typ. zachowanie czarno-białe



x Zakres odczytu [mm]
y Redukcja zakresu odczytu [mm]

A biały 90%
B szary 50%
C szary 18%
D czarny 6%



Obsługa i wskazanie

LED	Wskazanie	Znaczenie
1	zielony, światło ciągłe	Rezerwa funkcjonalna
2	żółty, światło ciągłe	Wyjście przełączające/stan przełączenia aktywny

Kod artykułu

Oznaczenie artykułu: **AAA412BGG.H/ii-K**

AAA412B	Zasada działania / konstrukcja LS412B: nadajnik fotokomórki jednokierunkowej LE412B: odbiornik fotokomórki jednokierunkowej ET412B: energetyczna fotokomórka refleksyjna PRK412B: fotokomórka refleksyjna z filtrem polaryzacyjnym
GG	Źródło światła brak: LED L2: laser klasy 2
H	Regulacja zasięgu 1: potencjometr 270°
ii	Wyjście przełączające / funkcja / OUT1OUT2 (OUT1 = pin 4, OUT2 = pin 2) 2: wyjście tranzystora NPN, rozjaśniające N: wyjście tranzystora NPN, ściemniające 4: wyjście tranzystora PNP, rozjaśniające P: wyjście tranzystora PNP, ściemniające D: wejście dezaktywacyjne (dezaktywacja przez Low-Signal) X: pin bez obsadzenia
K	Przyłącze elektryczne brak: przewód, długość standardowa 2000 mm, 3-żyłowy M12: okrągłe połączenie wtykowe M12, 4-biegunowe (wtyczka)

Wskazówka



Lista ze wszystkimi dostępnymi typami urządzeń znajduje się na stronie internetowej Leuze www.leuze.com.

Wskazówki




Przestrzegać użycia zgodnego z przeznaczeniem!



- ⌘ Produkt nie jest czujnikiem bezpieczeństwa i nie służy do ochrony osób.
- ⌘ Produkt może być eksploatowany tylko przez osoby kompetentne.
- ⌘ Produkt stosować tylko zgodnie z przeznaczeniem.

Akcesoria

Technika zamocowań – kątowniki mocujące

	Nr art.	Oznaczenie	Artykuł	Opis
	50113549	BT D12M.5	Kątownik mocujący	Średnica, wewnętrzna: 12 mm Wersja elementu mocującego: Kątowniki kształt L Mocowanie, po stronie instalacji: Mocowanie przelotowe Mocowanie, po stronie urządzenia: przykręcany Rodzaj elementu mocującego: sztywne Materiał: Stal nierdzewna

Wskazówka



- ⌘ Listę z dostępnymi akcesoriami można znaleźć na stronie internetowej Leuze w zakładce Download strony ze szczegółami artykułów.