

## Karta danych technicznych Czujnik świetlny energetyczny

Nr art.: 50140134

ET412B.1/4X-M12



Ilustracja może się różnić od stanu rzeczywistego

### Treść

- Dane techniczne
- Rysunki wymiarowe
- Przyłącze elektryczne
- Wykresy
- Obsługa i wskazanie
- Kod artykułu
- Wskazówki
- Akcesoria



## Dane techniczne

### Dane bazowe

Seria	412B
Zasada działania	Zasada wykrywania

### Dane optyczne

Zasięg roboczy	gwarantowany zasięg
Zasięg roboczy, biały 90%	0,004 ... 0,54 m
Zasięg roboczy, szary 50%	0,007 ... 0,46 m
Zasięg roboczy, szary 18%	0,008 ... 0,3 m
Zasięg roboczy, czarny 6%	0,01 ... 0,22 m
Granica zasięgu	typowy zasięg
Granica zasięgu, biały 90%	0,004 ... 0,66 m
Granica zasięgu, szary 50%	0,007 ... 0,57 m
Granica zasięgu, szary 18%	0,008 ... 0,37 m
Granica zasięgu, czarny 6%	0,01 ... 0,285 m
Źródło światła	LED, czerwony
LED długość fal świetlnych	660 nm
Forma sygnału wysyłanego	impulsowy
Grupa LED	Wolna grupa (według EN 62471)

### Dane elektryczne

Połączenie ochronne	Ochrona przecizwarciova Ochrona przed zamianą biegunów
---------------------	---

### Parametry wydajnościowe

Napięcie zasilające $U_B$	10 ... 36 V, DC, w tym tętnienie resztkowe
Tętnienie resztkowe	0 ... 20 %, z $U_B$
Prąd biegu jałowego	0 ... 15 mA

### Wyjścia

Liczba cyfrowych wyjść przełączających	1 Piece(s)
--	------------

### Wyjścia przełączające

Rodzaj napięcia	DC
Prąd przełączający, maks.	200 mA

### Wyjście przełączające 1

Element przełączający	Tranzystor, PNP
Zasada przełączania	rozjaśniający

### Zachowanie czasowe

Częstotliwość przełączania	1.000 Hz
Czas reakcji	0,5 ms
Opóźnienie gotowości	60 ms

### Przyłącze 1

Funkcja	Sygnal OUT Zasilanie napięciem
Rodzaj przyłącza	Wtyczki okrągłe
Rozmiar gwintu	M12
Typ	male
Materiał	Metal
Liczba pinów	4 -pin
Kodowanie	Z kodowaniem A

### Dane mechaniczne

Rozmiar gwintu	M12 x 1 mm
Wymiar ( $\varnothing$ x L)	12 mm x 60 mm
Materiał obudowy	Metal
Obudowa metalowa	Mosiądz chromowany
Materiał osłony optyki	Szkoło
Masa netto	20 g
Kolor obudowy	srebrny

### Obsługa i wskazanie

Rodzaj wskazania	LED
Liczba LED	3 Piece(s)
Elementy sterujące	Potencjometr 270°
Funkcja elementu obsługowego	Ustawianie czułości

### Dane otoczenia

Temperatura otoczenia podczas eksploatacji	-25 ... 55 °C
--	---------------

### Certyfikaty

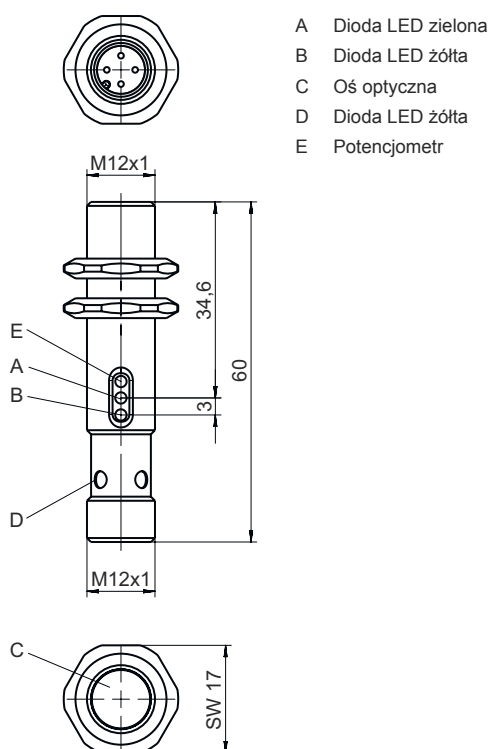
Stopień ochrony	IP 67
Klasa ochrony	III
Dopuszczenia	c UL US
Obowiązujące normy	IEC 60947-5-2

### Klasyfikacja

eCl@ss 5.1.4	27270903
eCl@ss 8.0	27270903
eCl@ss 9.0	27270903
eCl@ss 10.0	27270903
eCl@ss 11.0	27270903
ETIM 5.0	EC001821
ETIM 6.0	EC001821
ETIM 7.0	EC001821

## Rysunki wymiarowe

Wszystkie wymiary są podane w milimetrach

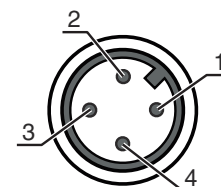


## Przyłącze elektryczne

### Przyłącze 1

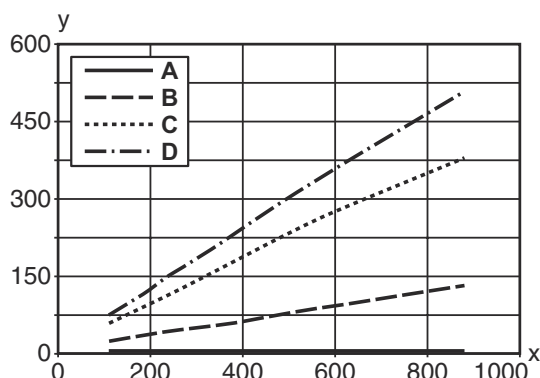
<b>Funkcja</b>	Sygnal OUT Zasilanie napięciem
<b>Rodzaj przyłącza</b>	Wtyczki okrągłe
<b>Rozmiar gwintu</b>	M12
<b>Typ</b>	male
<b>Materiał</b>	Metal
<b>Liczba pinów</b>	4 -pin
<b>Kodowanie</b>	Z kodowaniem A

Pin	Obsadzenie pinów
1	V+
2	n.c.
3	GND
4	OUT 1



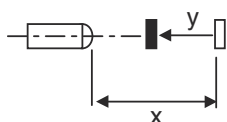
## Wykresy

### Typ. zachowanie czarno-białe



x Zakres odczytu [mm]  
y Redukcja zakresu odczytu [mm]

A biały 90%  
B szary 50%  
C szary 18%  
D czarny 6%



## Obsługa i wskazanie

LED	Wskazanie	Znaczenie
1	zielony, światło ciągłe	Rezerwa funkcjonalna
2	żółty, światło ciągłe	Wyjście przełączające/stan przełączenia aktywny

## Kod artykułu

Oznaczenie artykułu: **AAA412BGG.H/ii-K**

<b>AAA412B</b>	<b>Zasada działania / konstrukcja</b> LS412B: nadajnik fotokomórki jednokierunkowej LE412B: odbiornik fotokomórki jednokierunkowej ET412B: energetyczna fotokomórka refleksyjna PRK412B: fotokomórka refleksyjna z filtrem polaryzacyjnym
<b>GG</b>	<b>Źródło światła</b> brak: LED L2: laser klasy 2
<b>H</b>	<b>Regulacja zasięgu</b> 1: potencjometr 270°
<b>ii</b>	<b>Wyjście przełączające / funkcja / OUT1OUT2 (OUT1 = pin 4, OUT2 = pin 2)</b> 2: wyjście tranzystora NPN, rozjaśniające N: wyjście tranzystora NPN, ściemniające 4: wyjście tranzystora PNP, rozjaśniające P: wyjście tranzystora PNP, ściemniające D: wejście dezaktywacyjne (dezaktywacja przez Low-Signal) X: pin bez obsadzenia
<b>K</b>	<b>Przyłącze elektryczne</b> brak: przewód, długość standardowa 2000 mm, 3-żyłowy M12: okrągłe połączenie wtykowe M12, 4-biegunowe (wtyczka)

### Wskazówka



Lista ze wszystkimi dostępnymi typami urządzeń znajduje się na stronie internetowej Leuze [www.leuze.com](http://www.leuze.com).

## Wskazówki



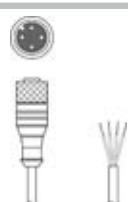

### Przestrzegać użycia zgodnego z przeznaczeniem!



- ⌘ Produkt nie jest czujnikiem bezpieczeństwa i nie służy do ochrony osób.
- ⌘ Produkt może być eksploatowany tylko przez osoby kompetentne.
- ⌘ Produkt stosować tylko zgodnie z przeznaczeniem.

## Akcesoria

### Technika przyłączeniowa – przewody przyłączeniowe

	Nr art.	Oznaczenie	Artykuł	Opis
	50130652	KD U-M12-4A-V1-050	Przewód przyłączeniowy	Przyłącze 1: Wtyczki okrągłe, M12, osiowy, female, Z kodowaniem A, 4 -pin Przyłącze 2: otwarty koniec Ekranowane: Nie Długość przewodu: 5.000 mm Materiał płaszczka: PVC
	50130690	KD U-M12-4W-V1-050	Przewód przyłączeniowy	Przyłącze 1: Wtyczki okrągłe, M12, kątowny, female, Z kodowaniem A, 4 -pin Przyłącze 2: otwarty koniec Ekranowane: Nie Długość przewodu: 5.000 mm Materiał płaszczka: PVC

### Technika zamocowań – kątowniki mocujące

	Nr art.	Oznaczenie	Artykuł	Opis
	50113549	BT D12M.5	Kątownik mocujący	Średnica, wewnętrzna: 12 mm Wersja elementu mocującego: Kątowniki kształt L Mocowanie, po stronie instalacji: Mocowanie przelotowe Mocowanie, po stronie urządzenia: przykręcany Rodzaj elementu mocującego: sztywne Materiał: Stal nierdzewna

### Wskazówka



- ⌘ Listę z dostępnymi akcesoriami można znaleźć na stronie internetowej Leuze w zakładce Download strony ze szczegółami artykułów.