

Fiche technique

Système de mesure des contours

Art. n°: 50143563

CMS748i-ENC1-0640-0800



Contenu


- Lot comprenant
- Caractéristiques techniques
- Encombrement
- Raccordement électrique
- Diagrammes
- Remarques
- Accessoires



Lot comprenant

| | Nombre | Art. n° | Désignation | Article | Description |
|---|--------|----------|-----------------------------|------------------------------------|--|
|  | 2 | 424417 | BT-2P40 | Kit de support | Contenu: Fixation par serrage BT-P40, 2 Alésage 1: M6 Alésage 2: M6 Modèle de pièce de fixation: Fixation par serrage Fixation, côté installation: Montage en rainure Fixation, côté appareil: Montage en rainure Type de pièce de fixation: Serrable, Adapté au montage dans des montants UDC-S2, DC-S2 Matériau: Métallique |
|  | 1 | 50118744 | CML730i-R05-640.A/L-M12 | Récepteur de barrière immatérielle | Interface: IO-Link Connexion: Connecteur rond, M12, Axiale, 8 pôles |
|  | 1 | 50118746 | CML730i-R05-800.A/L-M12 | Récepteur de barrière immatérielle | Interface: IO-Link Connexion: Connecteur rond, M12, Axiale, 8 pôles |
|  | 1 | 50118583 | CML730i-T05-640.A-M12 | Émetteur de barrière immatérielle | Portée de fonctionnement: 0,1 ... 4 m Connexion: Connecteur rond, M12, Axiale, 5 pôles |
|  | 1 | 50118585 | CML730i-T05-800.A-M12 | Émetteur de barrière immatérielle | Portée de fonctionnement: 0,1 ... 4 m Connexion: Connecteur rond, M12, Axiale, 5 pôles |
|  | 2 | 50129781 | KDS DN-M12-5A-M12-5A-P3-050 | Câble de liaison | Application: Résistant à l'huile/aux lubrifiants Adapté pour interface: DeviceNet, CANopen Connexion 1: Connecteur rond, M12, Axiale, Prise femelle, Codage A, 5 pôles Connexion 2: Connecteur rond, M12, Axiale, Prise mâle, Codage A, 5 pôles Blindé: Oui Longueur de câble: 5.000 mm Matériau de gaine: PUR |
|  | 3 | 50135146 | KDS S-M12-8A-M12-8A-P1-050 | Câble de liaison | Application: Résistant à l'huile/aux lubrifiants Connexion 1: Connecteur rond, M12, Axiale, Prise femelle, Codage A, 8 pôles Connexion 2: Connecteur rond, M12, Axiale, Prise mâle, Codage A, 8 pôles Blindé: Oui Longueur de câble: 5.000 mm Matériau de gaine: PUR |
|  | 1 | 50144568 | LMSMA35500024KH 10M16 | Codeur rotatif | |

Lot comprenant

| | Nombre | Art. n° | Désignation | Article | Description |
|--|--------|----------|----------------|---------------------|--|
|  | 1 | 50142931 | LSC748-ENC-100 | Armoire de commande | Tension d'alimentation: 100 ... 263 V, CA Entrées de commutation: 4 pièce(s) Sorties de commutation: 4 pièce(s) Connexions: 13 pièce(s) |

Caractéristiques techniques

Données de base

| | |
|----------------|-------------------------------------|
| Série | CMS 7xxi |
| Contenu | 1 codeur rotatif 1 dongle CMS700 |
| Pour commander | Autres modèles sur demande |

Fonctions

| | |
|-----------|--|
| Fonctions | Pour une hauteur minimale des objets \geq 5 mm |
|-----------|--|

Données optiques

| | |
|---|----------------|
| Portée de fonctionnement | 0,1 ... 4,5 m |
| Portée de fonctionnement, produits transparents | 0,1 ... 1,75 m |
| Portée limite | 0,1 ... 6 m |
| Profondeur de mesure 1 | 640 mm |
| Profondeur de mesure 2 | 800 mm |
| Intervalle entre les faisceaux | 5 mm |

Données électriques

| | |
|---|---|
| Protection E/S | Protection contre l'inversion de polarité Protection contre les courts-circuits Protection contre les pics de tension |
| Charge, courant permanent par canal, max. | 100 mA |

Données de puissance

| | |
|------------------------------|---------------|
| Tension d'alimentation U_N | 100 ... 263 V |
| Consommation | 250 mA |

Entrées

| | |
|--|------------|
| Nombre d'entrées de commutation numériques | 4 pièce(s) |
|--|------------|

Entrées de commutation

| | |
|------------------------|---------------------------------|
| Type | Entrée de commutation numérique |
| Type de tension | CC |
| Tension de commutation | 24 V, VIN |

Sorties

| | |
|---|------------|
| Nombre de sorties de commutation numériques | 4 pièce(s) |
|---|------------|

Sorties de commutation

| | |
|------------------------|---------------------------------|
| Type | Sortie de commutation numérique |
| Type de tension | CA |
| Tension de commutation | 24 V, VIN |

Interface

| | |
|------|---------------------------|
| Type | EtherNet TCP/IP, PROFINET |
|------|---------------------------|

Ethernet

| | |
|----------|------------------------------------|
| Fonction | Paramétrage / données de processus |
|----------|------------------------------------|

PROFINET

| | |
|----------|------------------------------------|
| Fonction | Paramétrage / données de processus |
|----------|------------------------------------|

Connexion

| | |
|----------------------|------------|
| Nombre de connexions | 8 pièce(s) |
|----------------------|------------|

Connexion 1

| | |
|-------------------|--------------------------|
| Fonction | Mise à la terre |
| Type de connexion | Bande de mise à la terre |
| Matériau | Métallique |

Connexion 2

| | |
|-------------------|-------------------------|
| Fonction | Alimentation en tension |
| Type de connexion | Connecteur Harting |
| Matériau | Métallique |

Connexion 3

| | |
|--------------------|--|
| Fonction | Connexion du rideau de mesure de largeur |
| Type de connexion | Connecteur rond |
| Taille du filetage | M12 |
| Type | Prise mâle |
| Matériau | Métallique |
| Nombre de pôles | 8 pôles |
| Codage | Codage A |

Connexion 4

| | |
|--------------------|--|
| Fonction | Connexion du rideau de mesure de hauteur |
| Type de connexion | Connecteur rond |
| Taille du filetage | M12 |
| Type | Prise mâle |
| Matériau | Métallique |
| Nombre de pôles | 8 pôles |
| Codage | Codage A |

Connexion 5

| | |
|--------------------|--|
| Fonction | Connexion du codeur rotatif (pas avec un rideau de mesure de longueur) |
| Type de connexion | Connecteur rond |
| Taille du filetage | M12 |
| Type | Prise mâle |
| Matériau | Métallique |
| Nombre de pôles | 8 pôles |
| Codage | Codage A |

Caractéristiques techniques

Connexion 6

| | |
|--------------------|---------------------------------|
| Fonction | Liaison Ethernet TCP/IP externe |
| Type de connexion | Connecteur rond |
| Taille du filetage | M12 |
| Type | Prise mâle |
| Matériau | Métallique |
| Nombre de pôles | 4 pôles |
| Codage | Codage A |

Connexion 7

| | |
|--------------------|-----------------------------------|
| Fonction | Connexion PROFINET IN (en option) |
| Type de connexion | Connecteur rond |
| Taille du filetage | M12 |
| Type | Prise mâle |
| Matériau | Métallique |
| Nombre de pôles | 4 pôles |
| Codage | Codage A |

Connexion 8

| | |
|--------------------|------------------------------------|
| Fonction | Connexion PROFINET OUT (en option) |
| Type de connexion | Connecteur rond |
| Taille du filetage | M12 |
| Type | Prise mâle |
| Matériau | Métallique |
| Nombre de pôles | 4 pôles |
| Codage | Codage A |

Données mécaniques

| | |
|--------------------------------|--|
| Forme | Cubique |
| Matériau du boîtier | Métallique |
| Boîtier métallique | Aluminium |
| Matériau de la fenêtre optique | Plastique |
| Poids net | 12.750 g |
| Couleur du boîtier | Gris Rouge |
| Remarque | Dimensions d'articles individuels du kit : voir encombrement |

Commande et affichage

| | |
|-----------------------------------|---------------------------|
| Type d'affichage | LED |
| Nombre de LED | 3 pièce(s) |
| Type de configuration/paramétrage | Réalisation via webConfig |
| Éléments de commande | Commutateur rotatif |

Caractéristiques ambiantes

| | |
|--------------------------------------|---------------|
| Température ambiante, fonctionnement | 0 ... 45 °C |
| Température ambiante, stockage | -20 ... 70 °C |

Classification

| | |
|--------------------------|----------|
| Numéro de tarif douanier | 90314990 |
| ECLASS 5.1.4 | 27270910 |
| ECLASS 8.0 | 27270910 |
| ECLASS 9.0 | 27270910 |
| ECLASS 10.0 | 27270910 |
| ECLASS 11.0 | 27270910 |
| ECLASS 12.0 | 27270910 |
| ECLASS 13.0 | 27270910 |
| ECLASS 14.0 | 27270910 |
| ECLASS 15.0 | 27270910 |
| ECLASS 16.0 | 27270910 |
| ETIM 5.0 | EC002549 |
| ETIM 6.0 | EC002549 |
| ETIM 7.0 | EC002549 |
| ETIM 8.0 | EC002549 |
| ETIM 9.0 | EC002549 |
| ETIM 10.0 | EC002549 |
| UNSPSC 26.08 | 39121528 |

Encombrement

Toutes les dimensions sont en millimètres

Rideau lumineux, émetteur et récepteur



- | | | | |
|---|--|---|--|
| A | Intervalle entre les faisceaux 5 mm | L | Longueur du profilé 1 = 648 mm Longueur du profilé 2 = 808 mm |
| B | Profondeur de mesure 1 = 640 mm Profondeur de mesure 2 = 800 mm | T | Émetteur |
| F | Filetage M6 | R | Récepteur |
| G | Encoche de fixation | Y | 2,5 mm |

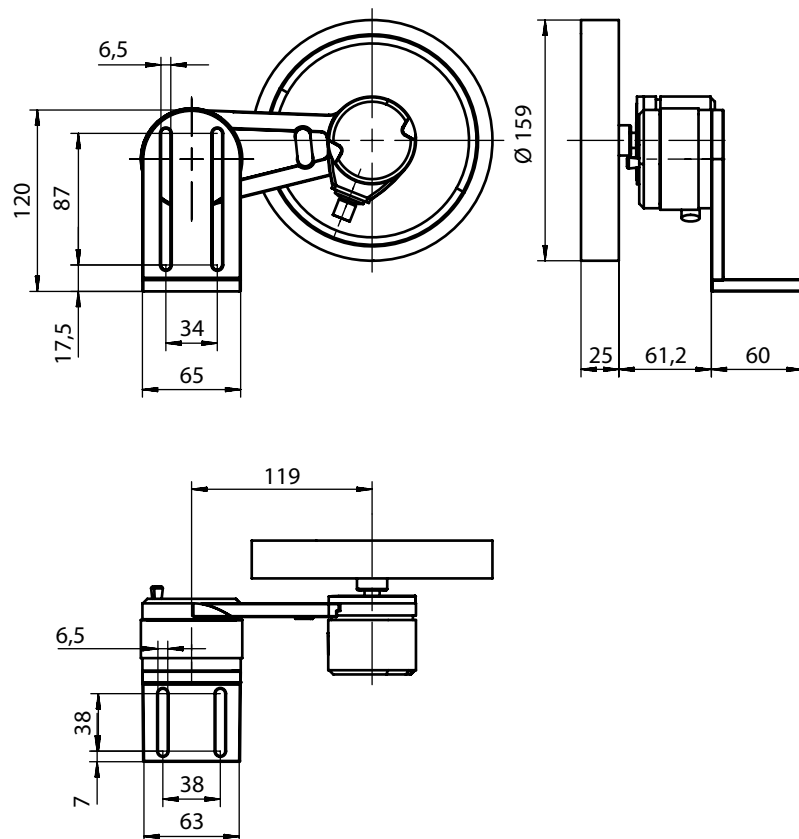
Encombrement

Armoire de commande



Encombrement

Codeurs rotatifs



Encombrement

Support



Raccordement électrique

Connexion 1

| | |
|-------------------|--------------------------|
| Fonction | Mise à la terre |
| Type de connexion | Bande de mise à la terre |
| Matériau | Métallique |

Connexion 2

XS1000

| | |
|-------------------|-------------------------|
| Fonction | Alimentation en tension |
| Type de connexion | Connecteur Harting |
| Matériau | Métallique |

Connexion 3

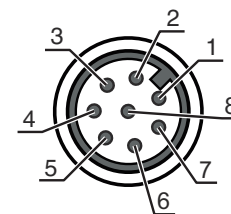
XS1301

| | |
|--------------------|--|
| Fonction | Connexion du rideau de mesure de largeur |
| Type de connexion | Connecteur rond |
| Taille du filetage | M12 |
| Type | Prise mâle |
| Matériau | Métallique |
| Nombre de pôles | 8 pôles |
| Codage | Codage A |

Raccordement électrique

Broche Affectation des broches

| | |
|---|---------|
| 1 | V+ |
| 2 | IO1 |
| 3 | GND |
| 4 | IO-Link |
| 5 | IO2 |
| 6 | IO3 |
| 7 | IO4 |
| 8 | GND |



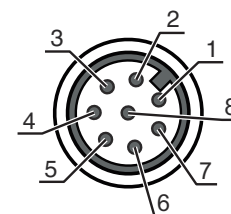
Connexion 4

XS1302

| | |
|--------------------|--|
| Fonction | Connexion du rideau de mesure de hauteur |
| Type de connexion | Connecteur rond |
| Taille du filetage | M12 |
| Type | Prise mâle |
| Matériau | Métallique |
| Nombre de pôles | 8 pôles |
| Codage | Codage A |

Broche Affectation des broches

| | |
|---|---------|
| 1 | V+ |
| 2 | IO1 |
| 3 | GND |
| 4 | IO-Link |
| 5 | IO2 |
| 6 | IO3 |
| 7 | IO4 |
| 8 | GND |



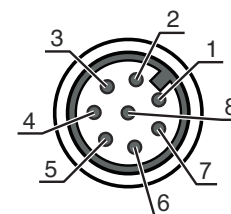
Connexion 5

XS1400

| | |
|--------------------|--|
| Fonction | Connexion du codeur rotatif (pas avec un rideau de mesure de longueur) |
| Type de connexion | Connecteur rond |
| Taille du filetage | M12 |
| Type | Prise mâle |
| Matériau | Métallique |
| Nombre de pôles | 8 pôles |
| Codage | Codage A |

Broche Affectation des broches

| | |
|---|----------|
| 1 | U- |
| 2 | U+ |
| 3 | A |
| 4 | B |
| 5 | N |
| 6 | A inv. |
| 7 | B inv. |
| 8 | N inv. |
| 9 | Blindage |



Raccordement électrique

Connexion 6

XETH1

| | |
|--------------------|---------------------------------|
| Fonction | Liaison Ethernet TCP/IP externe |
| Type de connexion | Connecteur rond |
| Taille du filetage | M12 |
| Type | Prise mâle |
| Matériau | Métallique |
| Nombre de pôles | 4 pôles |
| Codage | Codage A |

Broche Affectation des broches

| | |
|---|-----|
| 1 | TD+ |
| 2 | RD+ |
| 3 | TD- |
| 4 | RD- |



Connexion 7

XS1100

| | |
|--------------------|-----------------------------------|
| Fonction | Connexion PROFINET IN (en option) |
| Type de connexion | Connecteur rond |
| Taille du filetage | M12 |
| Type | Prise mâle |
| Matériau | Métallique |
| Nombre de pôles | 4 pôles |
| Codage | Codage A |

Broche Affectation des broches

| | |
|---|-----|
| 1 | TD+ |
| 2 | RD+ |
| 3 | TD- |
| 4 | RD- |



Connexion 8

XS1101

| | |
|--------------------|------------------------------------|
| Fonction | Connexion PROFINET OUT (en option) |
| Type de connexion | Connecteur rond |
| Taille du filetage | M12 |
| Type | Prise mâle |
| Matériau | Métallique |
| Nombre de pôles | 4 pôles |
| Codage | Codage A |

Broche Affectation des broches

| | |
|---|-----|
| 1 | TD+ |
| 2 | RD+ |
| 3 | TD- |
| 4 | RD- |



Diagrammes



x Longueur de mesure totale des rideaux de mesure de largeur et de hauteur [mm]

y Vitesse de convoyage max. [m/s]

Remarques



Respecter les directives d'utilisation conforme !



- ⚠ Le produit n'est pas un capteur de sécurité et ne sert pas à la protection des personnes.
- ⚠ Le produit ne doit être mis en service que par des personnes qualifiées.
- ⚠ Employez toujours le produit dans le respect des directives d'utilisation conforme.

Accessoires

Connectique - Câbles de liaison

| | Art. n° | Désignation | Article | Description |
|--|----------|-----------------------------|------------------|---|
| | 50135082 | KSS ET-M12-4A-RJ45-A-P7-100 | Câble de liaison | Application: Résistant à l'huile/aux lubrifiants Adapté pour interface: Ethernet Connexion 1: Connecteur rond, M12, Axiale, Prise mâle, Codage D, 4 pôles Connexion 2: RJ45 Blindé: Oui Longueur de câble: 10.000 mm Matériau de gaine: PUR |

Accessoires

| | Art. n° | Désignation | Article | Description |
|--|----------|-----------------------------|------------------|---|
|  | 50135083 | KSS ET-M12-4A-RJ45-A-P7-150 | Câble de liaison | Application: Résistant à l'huile/aux lubrifiants Adapté pour interface: Ethernet Connexion 1: Connecteur rond, M12, Axiale, Prise mâle, Codage D, 4 pôles Connexion 2: RJ45 Blindé: Oui Longueur de câble: 15.000 mm Matériau de gaine: PUR |
|  | 50135084 | KSS ET-M12-4A-RJ45-A-P7-300 | Câble de liaison | Application: Résistant à l'huile/aux lubrifiants Adapté pour interface: Ethernet Connexion 1: Connecteur rond, M12, Axiale, Prise mâle, Codage D, 4 pôles Connexion 2: RJ45 Blindé: Oui Longueur de câble: 30.000 mm Matériau de gaine: PUR |

Technique de fixation - Autres

| | Art. n° | Désignation | Article | Description |
|--|----------|---------------|--------------------------|---|
|  | 50143670 | BT 708M-MRSET | Kit de pièce de fixation | Contenu: Matériel de fixation, Profilés de montage Modèle de pièce de fixation: Kit de profil Fixation, côté installation: À visser / vertical Fixation, côté appareil: Montage en rainure Type de pièce de fixation: Rigide Matériau: Aluminium Amortisseur de vibrations: Non |
|  | 50143671 | BT 70EM-MRSET | Kit de pièce de fixation | Contenu: Matériel de fixation, Profilés de montage Modèle de pièce de fixation: Kit de profil Fixation, côté installation: À visser / vertical Fixation, côté appareil: Montage en rainure Type de pièce de fixation: Rigide Matériau: Aluminium Amortisseur de vibrations: Non |
|  | 50143669 | BT 710M-MRSET | Kit de pièce de fixation | Contenu: Profilés de montage, Matériel de fixation Modèle de pièce de fixation: Kit de profil Fixation, côté installation: À visser / vertical Fixation, côté appareil: Montage en rainure Type de pièce de fixation: Rigide Matériau: Aluminium Amortisseur de vibrations: Non |
|  | 50142039 | BT 712M-MRSET | Kit de pièce de fixation | Contenu: Profilés de montage, Matériel de fixation Modèle de pièce de fixation: Kit de profil Fixation, côté installation: À visser / vertical Fixation, côté appareil: Montage en rainure Type de pièce de fixation: Rigide Matériau: Aluminium Amortisseur de vibrations: Non |

Remarque



Vous trouverez une liste de tous les accessoires disponibles sur le site Internet de Leuze sous l'onglet Téléchargement de la page de détail de l'article.