

## Technisch gegevensblad

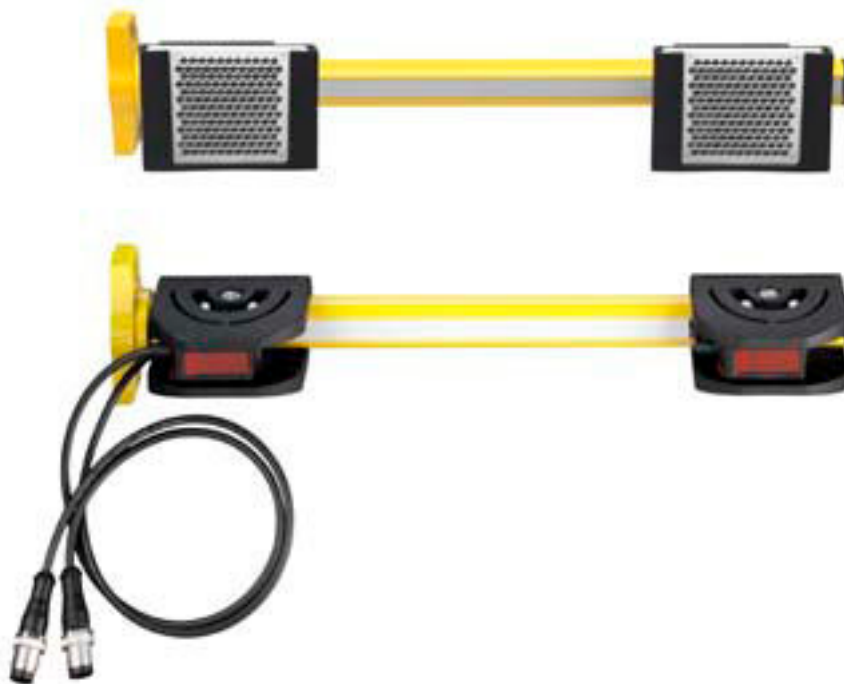
### Muting-sensorset

Art.-nr.: 426526

Set-AC-MLX.2-2SA



#### Inhoud

- Set bestaat uit
- Technische gegevens
- Maattekeningen
- Elektrische aansluiting



Afbeelding kan afwijken

## Set bestaat uit

|   | Aantal | Art.-nr. | Benaming             | Artikel                        | Beschrijving  |
|---|--------|----------|----------------------|--------------------------------|---|
|  | 2      | 50139557 | PRK25C.D/PX-2000-M12 | Reflectorfotocel gepolariseerd | Applicatie: Detectie van in krimpfolie verpakte objecten<br>Reikwijdtegrenzen: 0,05 ... 10 m<br>Lichtbron: LED, Rood<br>Voedingsspanning: DC<br>Digitale schakeluitgangen: 1 St.<br>Schakeluitgang 1: Transistor, PNP, donkerschakelend<br>Schakelfrequentie: 1.500 Hz<br>Aansluiting: Kabel met ronde stekker, 2.000 mm, M12, PUR, 4 - polig |
|  | 2      | 50022814 | TKS 50X50            | Reflector                      | Bouwvorm: rechthoekig<br>Tripelrastergrootte: 4 mm<br>Reflectievlak: 47 mm x 48 mm<br>Materiaal: Kunststof<br>Dragermateriaal: Kunststof<br>Chemische materiaalaanduiding: PMMA8N<br>Bevestiging: Doorgaande bevestiging, kleefbaar   |

## Technische gegevens

### Basisgegevens

|               |   |
|---------------|---|
| Serie         | Set-AC  |
| Geschikt voor | Meerstraalsveiligheidsfotocellen MLD 500, MLD 300 |

### Optische gegevens

|                     |   |
|---------------------|---|
| Bedrijfsreikwijdte  | 0,05 ... 4 m                              |
| Bedrijfsreikwijdte  | 0,05 ... 8 m, met reflector TK(S) 100x100 |
| Referentiereflector | Met reflector TKS 50x50                   |

### Aansluiting

|                      |                              |
|----------------------|------------------------------|
| Aantal aansluitingen | 2 St.                        |
| <b>Aansluiting 1</b> |                              |
| Functie              | Verbinding met sensor-module |
| Type aansluiting     | Kabel met ronde stekker      |
| Kabellengte          | 2.000 mm                     |
| Schroefdraadmaat     | M12                          |
| Type                 | male                         |
| Aantal polen         | 4 -polig                     |
| <b>Aansluiting 2</b> |                              |
| Functie              | Verbinding met sensor-module |
| Type aansluiting     | Kabel met ronde stekker      |
| Kabellengte          | 2.000 mm                     |
| Materiaal mantel     | PUR                          |
| Schroefdraadmaat     | M12                          |
| Type                 | male                         |
| Aantal polen         | 4 -polig                     |

### Mechanische gegevens

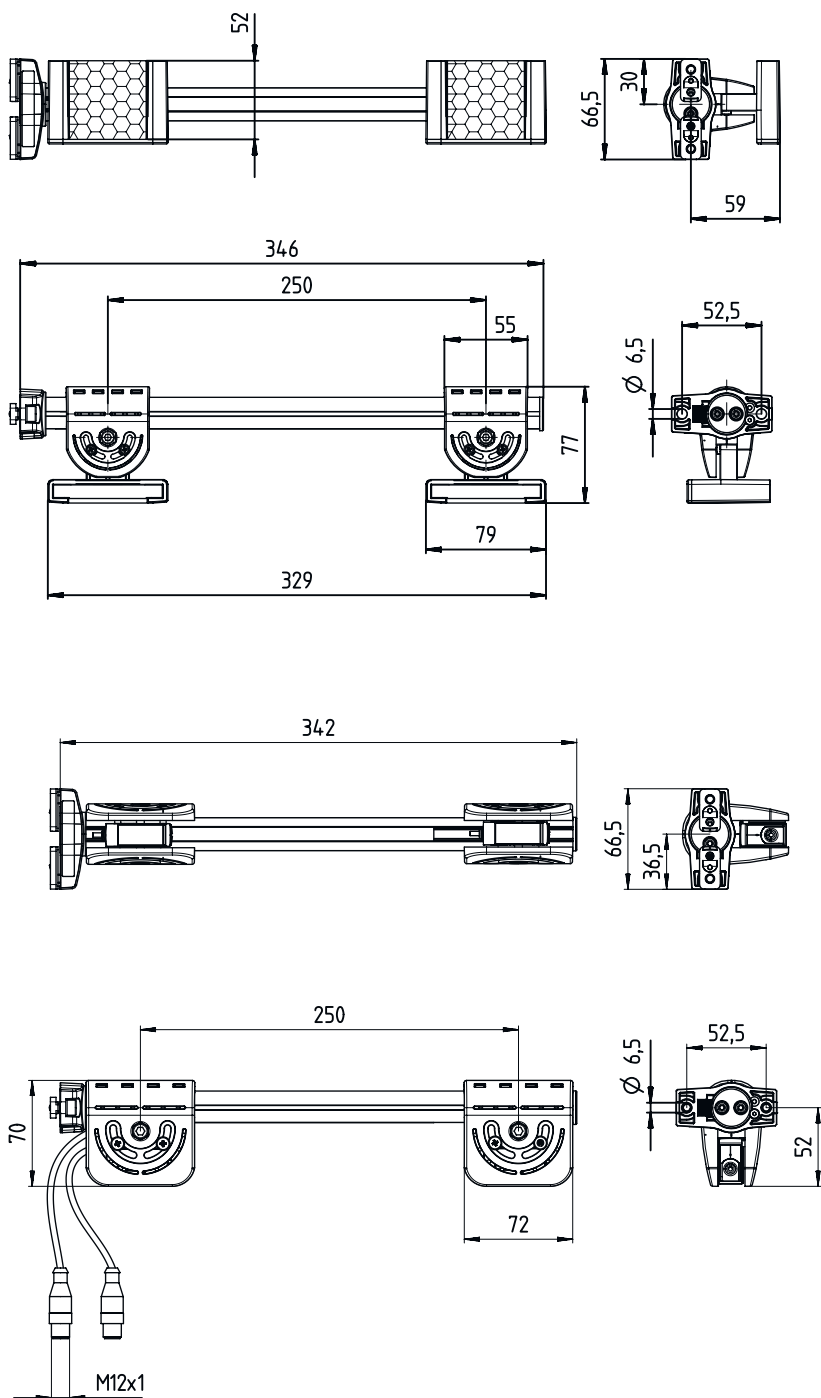
|                        |                                 |
|------------------------|---------------------------------|
| Nettogewicht           | 1.210 g                         |
| Kleur behuizing        | geel, RAL 1021                  |
| Type bevestiging       | meegeleverde bevestigingsbeugel |
| Type muting-sensoren   | Reflectorfotocellen PRK 25C     |
| Aantal muting-sensoren | 2 St.                           |
| Aantal reflectoren     | 2 St.                           |

### Classificatie

|                     |          |
|---------------------|----------|
| Douanetariefnnummer | 85365019 |
| ECLASS 5.1.4        | 27279290 |
| ECLASS 8.0          | 27279290 |
| ECLASS 9.0          | 27279090 |
| ECLASS 10.0         | 27272792 |
| ECLASS 11.0         | 27272792 |
| ECLASS 12.0         | 27272792 |
| ECLASS 13.0         | 27272792 |
| ETIM 5.0            | EC002498 |
| ETIM 6.0            | EC003015 |
| ETIM 7.0            | EC003015 |
| ETIM 8.0            | EC003015 |

## Maattekeningen

Alle maten in millimeter



## Elektrische aansluiting

### Aansluiting 1

|                  |                              |
|------------------|------------------------------|
| Functie          | Verbinding met sensor-module |
| Type aansluiting | Kabel met ronde stekker      |
| Kabellengte      | 2.000 mm                     |
| Schroefdraadmaat | M12                          |
| Type             | male                         |
| Aantal polen     | 4 -polig                     |

### Aansluiting 2

|                  |                              |
|------------------|------------------------------|
| Functie          | Verbinding met sensor-module |
| Type aansluiting | Kabel met ronde stekker      |
| Kabellengte      | 2.000 mm                     |
| Materiaal mantel | PUR                          |
| Schroefdraadmaat | M12                          |
| Type             | male                         |
| Aantal polen     | 4 -polig                     |