

Teknisk datablad

Direkte aftastere energetisk

Art. nr.: 50140136

ET412B.1/4

Indhold

- Tekniske data
- Målskitser
- Elektrisk tilslutning
- Diagrammer
- Betjening og display
- Artikelnøgle
- Henvisninger
- Tilbehør



Illustrationen kan afvige



Tekniske data

Basisdata

Serie	412B
Funktionsprincip	Tast-princip

Optiske data

Rækkevidde	tilsikret rækkevidde
Rækkevidde, hvid 90 %	0,004 ... 0,54 m
Rækkevidde, grå 50 %	0,007 ... 0,46 m
Rækkevidde, grå 18 %	0,008 ... 0,3 m
Rækkevidde, sort 6 %	0,01 ... 0,22 m
Grænserækkevidde	Typisk rækkevidde
Grænserækkevidde, hvid 90 %	0,004 ... 0,66 m
Grænserækkevidde, grå 50 %	0,007 ... 0,57 m
Grænserækkevidde, grå 18 %	0,008 ... 0,37 m
Grænserækkevidde, sort 6 %	0,01 ... 0,285 m
Lyskilde	LED, rød
LED lysbølgelængde	660 nm
LED-gruppe	Fri gruppe (iht. EN 62471)
Sendesignalform	pulserende

Elektriske data

Beskyttet kredsløb	Kortslutningsbeskyttelse Polaritetsbeskyttelse
--------------------	---

Ydelsesdata

Forsyningsspænding U_B	10 ... 36 V, DC, inkl. resterende ripple
Resterende ripple	0 ... 20 %, fra U_B
Tomgangsstrøm	0 ... 15 mA

Udgange

Antal digitale skifteudgange	1 Stk.
------------------------------	--------

Skifteudgange

Spændingstype	DC
Skiftestrøm, maks.	200 mA

Skifteudgang 1

Skifteelement	Transistor, PNP
Skifteprincip	lys koblende

Tidsforløb

Skiftefrekvens	1.000 Hz
Reaktionstid	0,5 ms
Forsinkelse før opstart	60 ms

Tilslutning

Tilslutning 1

Funktion	Signal OUT Spændingsforsyning
Tilslutningstype	Kabel
Kabellængde	2.000 mm
Materiale indkapsling	PVC
Kabelfarve	sort
Antal ledere	3 -året
Ledertværsnit	0,34 mm ²

Mekaniske data

Gevindstørrelse	M12 x 1 mm
Dimensioner (Ø x L)	12 mm x 51 mm
Materiale hus	Metal
Hus metal	Messing forkromet
Materiale optikafdækning	Glas
Nettovægt	100 g
Farve hus	sølv

Betjening og display

Visningstype	LED
Antal LED	2 Stk.
Betjeningselementer	270°-potentiometer
Betjeningselementets funktion	Følsomhedsjustering

Omgivelsesdata

Omgivelsestemperatur drift	-25 ... 55 °C
----------------------------	---------------

Certificeringer

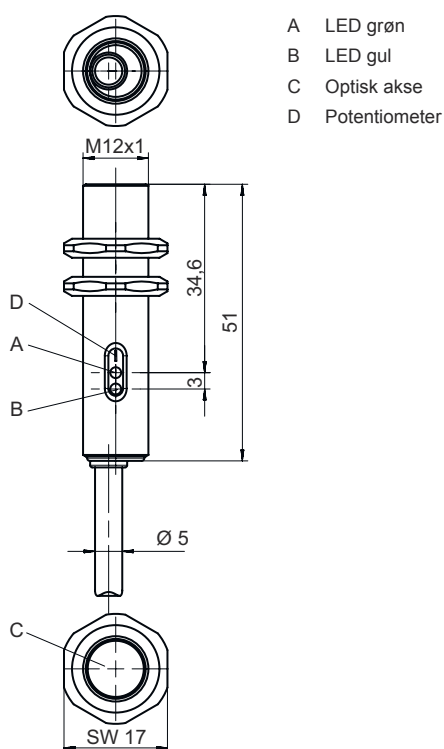
Kapsling	IP 67
Beskyttelsesklasse	III
Godkendelser	c UL US
Gældende standarder	IEC 60947-5-2

Klassifikation

Toldtarifnummer	85365019
eCl@ss 5.1.4	27270903
eCl@ss 8.0	27270903
eCl@ss 9.0	27270903
eCl@ss 10.0	27270903
eCl@ss 11.0	27270903
ETIM 5.0	EC001821
ETIM 6.0	EC001821
ETIM 7.0	EC001821

Målskitser

Alle målangivelser i millimeter



Elektrisk tilslutning

Tilslutning 1

Funktion	Signal OUT
	Spændingsforsyning
Tilslutningstype	Kabel
Kabellængde	2.000 mm
Materiale indkapsling	PVC
Kabelfarve	sort
Antal ledere	3 -året
Ledertværsnit	0,34 mm ²

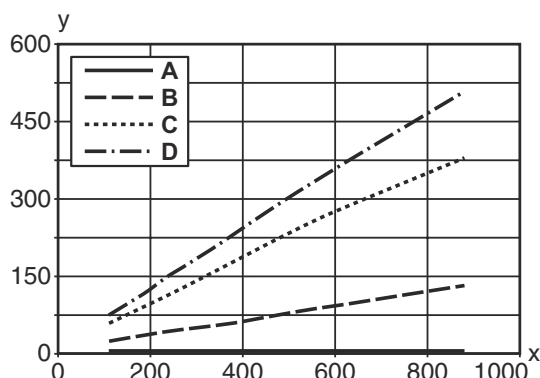
Lederfarve

Lederbestykning

brun	V+
sort	OUT 1
blå	GND

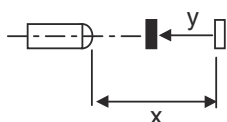
Diagrammer

Typ. sort-hvid-adfærd



x Aftastningsbredde [mm]
y Reducering af aftastningsbredde [mm]

A hvid 90 %
B grå 50 %
C grå 18 %
D sort 6 %



Betjening og display

LED	Visning	Betydning
1	grøn, permanent lys	Funktionsreserve
2	gul, permanent lys	Skifteudgang/skiftestatus aktiv

Artikelnøgle

Varebeskrivelse: AAA412BGG.H/ii-K

AAA412B	Funktionsprincip / byggeform LS412B: Envejsfotocelle sender LE412B: Envejsfotocelle modtager ET412B: Refleksionsfotocelle, energetisk PRK412B: Refleksionsfotocelle med polarisationsfilter
GG	Lyskilde bortfald: LED L2: Laser klasse 2
H	Rækkevidde-indstilling 1: Potentiometer 270°
ii	Skifteudgang / Funktion / OUT1OUT2 (OUT1 = Pin 4, OUT2 = Pin 2) 2: NPN-transistorudgang, lys koblende N: NPN-transistorudgang, mørk koblende 4: PNP transistorudgang, lys koblende PNP transistorudgang, mørk koblende D: Deaktiveringsindgang (deaktivering med Low-signal) X: Pin ikke besat
K	Elektrisk tilslutning bortfald: Kabel, standardlængde 2000 mm, 3-ledet M12: M12 rund stikforbindelse, 4-polet (stik)

Henvisning



En liste over alle disponible apparattyper fremgår af Leuzes webside på www.leuze.com.

Henvisninger



Overhold den tilsigtede brug!



- ⌘ Produktet er ingen sikkerhedssensor og er ikke egnet til personbeskyttelse.
- ⌘ Produktet må kun tages i drift af autoriserede personer.
- ⌘ Anvend produktet udelukkende i overensstemmelse med den tilsigtede brug.

Tilbehør

Fastgørelsesteknik - Monteringsvinkel

	Art. nr.	Designering	Artikel	Beskrivelse
	50113549	BT D12M.5	Holdevinkel	Diameter indvendig: 12 mm Fastgørelsesdelens udførelse: Vinkel L-form Fastgørelse, på anlægget: Gennemgangsfastgørelse Fastgørelse, på enheden: kan skrues Type fastgørelsesdel: stiv Materiale: Rustfrit stål

Henvisning



- ⌘ En liste med alle disponible tilbehørsartikler findes på Leuze webside i download-fanebladet ved artiklerne.