

Scheda tecnica dati

Fotocellula a tasteggio energetica

Cod. art.: 50140134

ET412B.1/4X-M12

Contenuto

- Dati tecnici
- Disegni quotati
- Collegamento elettrico
- Diagrammi
- Comando e visualizzazione
- Codice articoli
- Avvisi
- Accessori



La figura può variare



Dati tecnici

Dati di base

Serie	412B
Principio di funzionamento	Principio di tasteggio

Dati ottici

Portata di esercizio	Portata assicurata
Portata di esercizio, bianco 90%	0,004 ... 0,54 m
Portata di esercizio, grigio 50%	0,007 ... 0,46 m
Portata di esercizio, grigio 18%	0,008 ... 0,3 m
Portata di esercizio, nero 6%	0,01 ... 0,22 m
Portata limite	Portata tipica
Portata limite, bianco 90%	0,004 ... 0,66 m
Portata limite, grigio 50%	0,007 ... 0,57 m
Portata limite, grigio 18%	0,008 ... 0,37 m
Portata limite, nero 6%	0,01 ... 0,285 m
Sorgente luminosa	LED, Rosso
LED, lunghezza d'onda della luce	660 nm
Forma del segnale di emissione	Pulsante
Gruppo di LED	Gruppo esente (secondo EN 62471)

Dati elettrici

Circuito di protezione	Protezione contro i cortocircuiti Protezione contro l'inversione di polarità
------------------------	---

Dati di potenza

Tensione di alimentazione U_B	10 ... 36 V, CC, Con ripple residuo
Ripple residuo	0 ... 20 %, di U_B
Corrente a vuoto	0 ... 15 mA

Uscite

Numero uscite di commutazione digitali	1 pezzo(i)
--	------------

Uscite di commutazione

Tipo di tensione	CC
Corrente di commutazione max.	200 mA

Uscita di commutazione 1

Elemento di commutazione	Transistor, PNP
Principio di commutazione	Commutante con luce

Comportamento temporale

Frequenza di commutazione	1.000 Hz
Tempo di risposta	0,5 ms
Tempo di inizializzazione	60 ms

Collegamento

Collegamento 1

Funzione	Alimentazione di tensione Segnale OUT
Tipo di collegamento	Connettore circolare
Grandezza della filettatura	M12
Tipo	male
Materiale	Metallo
Numero di poli	4 poli
Codifica	Codifica A

Dati meccanici

Grandezza della filettatura	M12 x 1 mm
Dimensioni (\varnothing x L)	12 mm x 60 mm
Materiale dell'alloggiamento	Metallo
Alloggiamento in metallo	Ottone cromato
Materiale della copertura della lente	Vetro
Peso netto	20 g
Colore dell'alloggiamento	Argento

Comando e visualizzazione

Tipo di visualizzazione	LED
Numero di LED	3 pezzo(i)
Elementi di controllo	Potenziometro di 270°
Funzione dell'elemento di controllo	Regolazione della sensibilità

Dati ambientali

Temperatura ambiente, funzionamento	-25 ... 55 °C
-------------------------------------	---------------

Certificazioni

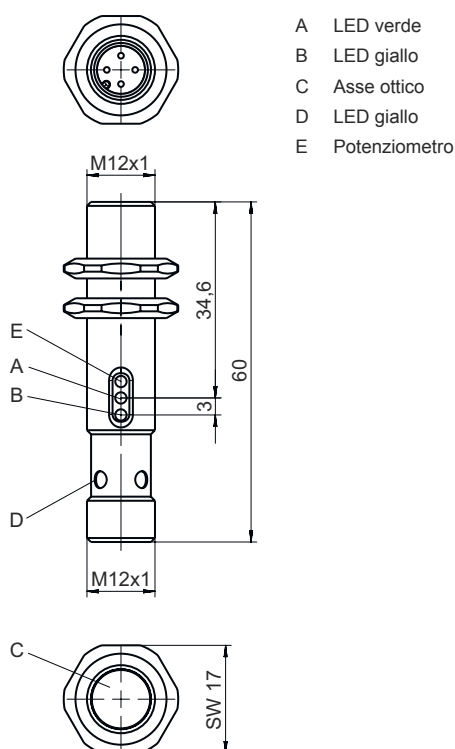
Grado di protezione	IP 67
Classe di protezione	III
Omologazioni	c UL US
Norme di riferimento	IEC 60947-5-2

Classificazione

Voce tariffaria doganale	85365019
eCl@ss 5.1.4	27270903
eCl@ss 8.0	27270903
eCl@ss 9.0	27270903
eCl@ss 10.0	27270903
eCl@ss 11.0	27270903
ETIM 5.0	EC001821
ETIM 6.0	EC001821
ETIM 7.0	EC001821

Disegni quotati

Tutte le dimensioni in millimetri

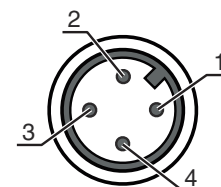


Collegamento elettrico

Collegamento 1

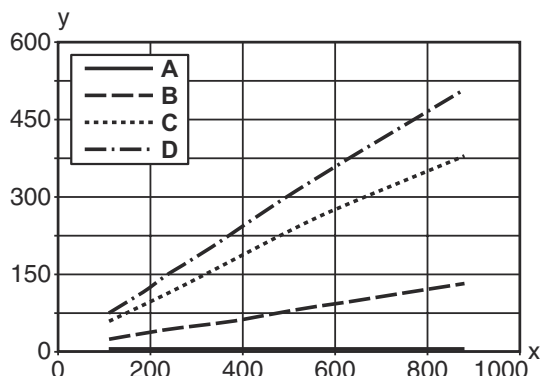
Funzione	Alimentazione di tensione Segnale OUT
Tipo di collegamento	Connettore circolare
Grandezza della filettatura	M12
Tipo	male
Materiale	Metallo
Numero di poli	4 poli
Codifica	Codifica A

Pin	Assegnazione dei pin
1	V+
2	n.c.
3	GND
4	OUT 1

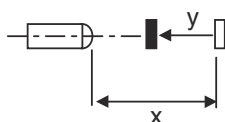


Diagrammi

Comp. tipico bianco/nero



- x Portata di tasteggio [mm]
- y Riduzione della portata del tasteggio [mm]
- A Bianco 90%
- B Grigio 50%
- C Grigio 18%
- D Nero 6%



Comando e visualizzazione

LED	Display	Significato
1	Verde, costantemente acceso	Riserva di funzionamento
2	Giallo, luce permanente	Uscita di commutazione/stato di commutazione attivo

Codice articoli

Denominazione articolo: **AAA412BGG.H/ii-K**

AAA412B	Principio di funzionamento / forma LS412B: trasmettitore fotocellula a sbarramento LE412B: ricevitore fotocellula a sbarramento ET412B: fotocellula a tasteggio energetica PRK412B: fotocellula a riflessione con filtro di polarizzazione
GG	Sorgente luminosa N/A: LED L2: classe laser 2
H	Regolazione della portata 1: potenziometro a 270°
ii	Uscita di commutazione / funzione / OUT1OUT2 (OUT1 = pin 4, OUT2 = pin 2) 2: uscita a transistor NPN, commutante con luce N: uscita a transistor NPN, commutante senza luce 4: uscita a transistor PNP, commutante con luce P: uscita a transistor PNP, commutante senza luce D: ingresso di disattivazione (disattivazione con segnale low) X: pin non occupato
K	Collegamento elettrico N/A: cavo, lunghezza standard 2000 mm, 3 conduttori M12: connettore circolare M12 a 4 poli (connettore a spina)

Avviso



È possibile trovare una lista con tutti i tipi di apparecchi disponibili sul sito di Leuze all'indirizzo www.leuze.com.

Avvisi





Rispettare l'uso previsto!



- ☞ Questo prodotto non è un sensore di sicurezza e non serve alla protezione di persone.
- ☞ Il prodotto deve essere messo in servizio solo da personale qualificato.
- ☞ Utilizzare il prodotto solo conformemente all'uso previsto.

Accessori

Sistemi di connessione - Cavi di collegamento

	Cod. art.	Designazione	Articolo	Descrizione
	50130652	KD U-M12-4A-V1-050	Cavo di collegamento	Collegamento 1: Connettore circolare, M12, assiale, female, Codifica A, 4 poli Collegamento 2: A cablare Schermato: No Lunghezza cavo: 5.000 mm Materiale della guaina: PVC
	50130690	KD U-M12-4W-V1-050	Cavo di collegamento	Collegamento 1: Connettore circolare, M12, Angolare, female, Codifica A, 4 poli Collegamento 2: A cablare Schermato: No Lunghezza cavo: 5.000 mm Materiale della guaina: PVC

Tecnica di fissaggio - Staffe di fissaggio

	Cod. art.	Designazione	Articolo	Descrizione
	50113549	BT D12M.5	Squadretta di supporto	Diametro, interno: 12 mm Modello di elemento di fissaggio: Angolo ad L Fissaggio, lato impianto: Fissaggio passante Fissaggio, lato apparecchio: Avvitabile Tipo di elemento di fissaggio: Rigido Materiale: Acciaio inox

Avviso



- ☞ È possibile trovare una lista con tutti gli accessori disponibili sul sito di Leuze nel registro Download della pagina di dettaglio del prodotto.