

## 技术数据表

### 超声波距离传感器

配件编号: 50149550

DMU230-3000/LV-M12

#### 内容

- 技术参数
- 尺寸图纸
- 电气连接
- 图示
- 操作和显示
- 产品型号描述
- 说明
- 配件



图片可能不同



## 技术参数

## 基础数据

系列	200
包含	2 件安装螺母 M30

## 专门设计

专门设计	同步运行
	多路工作模式

## 特性参数

MTTF	579 年
------	-------

## 超声波数据

超声频率	125 kHz
照射方向	正面
开口角度	14 °

## 测量数据

测量范围	300 ... 3,000 mm
分辨率	1.0 mm
模拟输出分辨率	1 mm
重复性	0.07 %
参考值重复性	最终值
温度漂移	0.2 %/K
直线性错误	0.2 %

## 电气数据

保护电路	短路保护
性能数据	
供电电压 $U_B$	18 ... 30 V, DC
剩余波纹度	0 ... 10 %, 来自 $U_B$
开路电流	0 ... 45 mA
开关滞后	15 mm
输出	
模拟输出数	1 个
数字开关量输出数	1 个
负载电阻	10,000 $\Omega$

## 模拟输出

## 模拟输出 1

类型	电压
----	----

## 开关量输出

电压类型	DC
最大开关电流	100 mA
开关电压	低: $\leq 2V$

## 开关量输出1

开关元件	晶体管, 推挽
开关原理	IO-Link / 亮通 (PNP) / 暗通 (NPN)

## 时序

开关频率	3 Hz
响应时间	170 ms
延时	300 ms

## 接口

类型	IO-Link
----	---------

## IO-Link

COM模式	COM2
概述	Common Profile
最小循环时间	COM2 = 2.3 ms
帧类型	2.2
规格书	V1.1
Device ID	3094
SIO-模式支持	否

## 连接

接口数量	1 个
------	-----

## 连接1

功能	供电电源
	信号输出
	示教输入
类型	接头
螺纹规格	M12
类型	插头
材料	金属
引脚数	4 个引脚
编码	A-编码

## 机械参数

结构	圆柱形
尺寸 ( $\varnothing \times L$ )	30 mm x 60 mm
螺纹规格	M30 x 1.5 mm
外壳材料	金属
金属外壳	镀镍黄铜
超声波换能器材料	压电陶瓷 (包括铅钛合金二氧化锆 (PZT))
净重	110 g
外壳颜色	银

## 操作和显示

显示类型	LED
LED数	2 个

## 环境数据

环境温度, 工作	-25 ... 70 °C
环境温度, 储藏	-25 ... 70 °C

## 认证

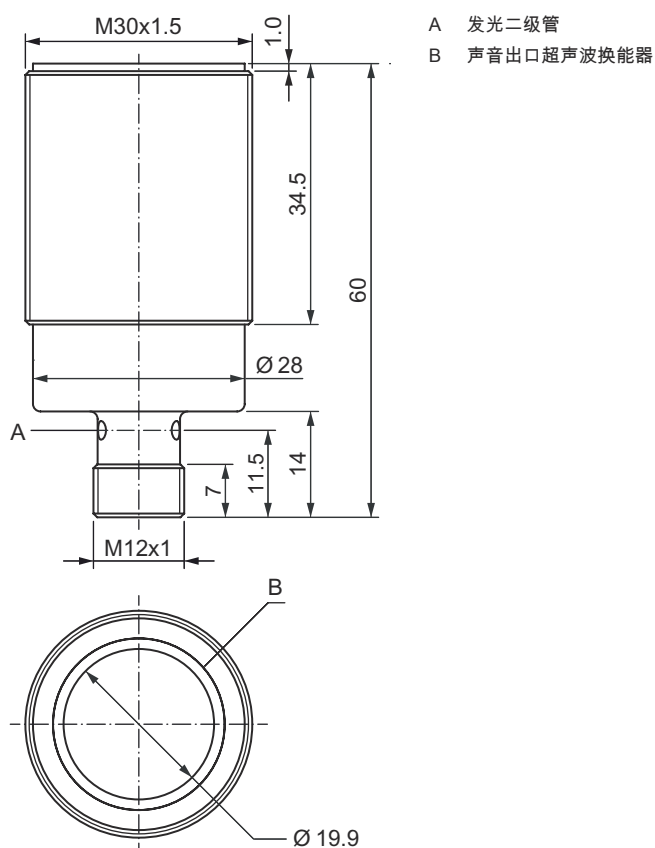
防护等级	IP 67
安全等级	III
认证	c UL US
应用标准	IEC 60947-5-2

## 技术参数

税率编号	85365019
ECLASS 5.1.4	27272803
ECLASS 8.0	27272803
ECLASS 9.0	27272803
ECLASS 10.0	27272803
ECLASS 11.0	27272803
ECLASS 12.0	27272803
ECLASS 13.0	27272803
ECLASS 14.0	27272803
ETIM 5.0	EC001849
ETIM 6.0	EC001849
ETIM 7.0	EC001849
ETIM 8.0	EC001849
ETIM 9.0	EC001849

## 尺寸图纸

所有尺寸单位均为毫米



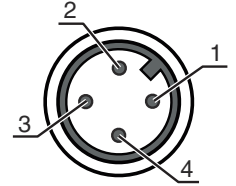
## 电气连接

### 连接1

功能	供电电源
	信号输出
	示教输入
类型	接头
螺纹规格	M12
类型	插头
材料	金属
引脚数	4 个引脚
编码	A-编码

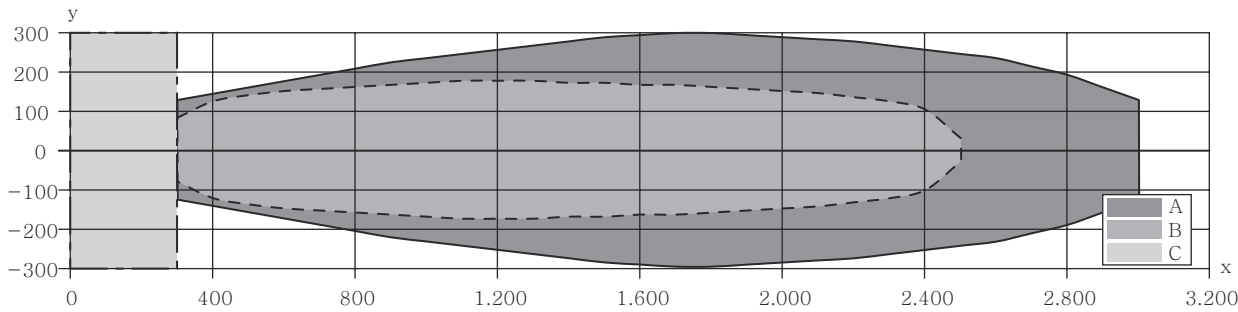
### 引脚 引脚分配

1	V+
2	OUT mA
3	GND
4	IO-Link/ OUT 1



## 图示

### 响应动作类型



x 对象间隔[mm]

y 声瓣宽度 [mm]

A 板 200 x 200 mm

B 圆棒 Ø 25 mm

C 最小距离(mm)

## 操作和显示

### LED 显示

LED	显示	说明
1	绿色, 长亮	准备就绪
	绿色, 闪烁	IO-Link
	黄色, 长亮	开关量输出/开关状态

## 产品型号描述

产品名称: AAA2BB-xxxx/CD-EE

AAA	工作原理 HTU: 超声波传感器、具有背景抑制功能的探测原理 DMU: 超声波传感器、距离测量原理
-----	---------------------------------------------------------

## 产品型号描述

2BB	<p>结构</p> <p>208 : 带 M8 螺纹的圆柱形</p> <p>212 : 带 M12 螺纹的圆柱形</p> <p>218 : 带 M18 螺纹的圆柱形</p> <p>230 : 带 M30 螺纹的圆柱形</p>
xxxx	<p>检测范围</p> <p>以毫米为单位的检测距离</p>
C	<p>开关量输出/功能输出 1/输入 : 引脚 4</p> <p>2 : NPN 晶体管输出端, 亮通</p> <p>N : NPN 晶体管输出端, 暗通</p> <p>4 : PNP 晶体管输出端, 亮通</p> <p>P : PNP 晶体管输出端, 暗通</p> <p>L : IO-Link</p>
D	<p>开关量输出/功能输出 2/输入 : 引脚 2</p> <p>T : 通过电缆示教</p> <p>A : 电流模拟输出 ( 出厂设置 ) 和电压</p> <p>V : 模拟电压输出</p>
EE	<p>电气连接</p> <p>M8 : M8 圆连接器, 4 针 ( 插头 )</p> <p>M12 : M12 圆连接器, 4 针 ( 插头 )</p>

### 注意

	<p>所有可用设备类型列表请查阅劳易测的网站 <a href="http://www.leuze.com">www.leuze.com</a>。</p>
--	------------------------------------------------------------------------------

## 说明

遵守设备的使用规定 !	
	<p>本产品并非安全传感器, 无法用于人员保护。</p> <p>只能由专业人员将本产品投入运行。</p> <p>请仅根据正确用途使用本产品。</p>

## 配件

### 连接技术 - 连接单元


	配件编号	名称	配件	说明
	50144900	MD 798i-11-82/L5-2222	IO-Link 主站	<p>类型: IO-Link 主站</p> <p>最大电流消耗: 11,000 mA</p> <p>每个传感器接口上的开关量输出: 1 个</p> <p>开关量输出: 晶体管, PNP</p> <p>接口: IO-Link, EtherNet IP, Modbus TCP, PROFINET, 自动协议识别</p> <p>连接: 12 个</p> <p>传感器接口: 8 个</p> <p>电源连接: 2 个</p> <p>接口连接: 2 个</p> <p>防护等级: IP 67, IP 65, IP 69K</p>

# 配件


## 连接技术 - 连接电缆

	配件编号	名称	配件	说明
	50130652	KD U-M12-4A-V1-050	连接电缆	连接1: 接头, M12, 直形, 插座, A-编码, 4 个引脚 圆接头, LED: 否 连接2: 开口端 有屏蔽: 否 电缆长度: 5,000 mm 护套材料: PVC
	50130690	KD U-M12-4W-V1-050	连接电缆	连接1: 接头, M12, L 型, 插座, A-编码, 4 个引脚 圆接头, LED: 否 连接2: 开口端 有屏蔽: 否 电缆长度: 5,000 mm 护套材料: PVC
				

## 紧固系统 - 安装支架

	配件编号	名称	配件	说明
	50113510	BT D30M.5	安装支架	内径: 30.2 mm 安装设备设计: L 型角度 设备侧固定件: 通孔安装 装置侧固定件: 螺旋式 安装设备类型: 刚性 材料: 不锈钢

## 紧固系统 - 固定杆

	配件编号	名称	配件	说明
	50111503	MC 030K	夹具	内径: 30 mm 安装设备设计: 安装夹 设备侧固定件: 通孔安装 装置侧固定件: 可夹紧 安装设备类型: 刚性 材料: 塑料

### 注意



所有可用配件的列表请见劳易测网站配件详细信息页面的下载选项卡。