

기술 데이터 시트

RFID 읽기/쓰기 장치

품목 번호: 50150660

RDH 142 00 M30



그림과 차이가 날 수 있습니다

내용

- 기술 데이터
- 치수 도면
- 전기 연결
- 조작 및 표시
- 참고
- 상세 정보



기술 데이터

기본 데이터

시리즈	RDH 100
주파수 대역	13.56 MHz

기능

기능	I/O
	리딩 게이트 제어
	매개변수화 가능한 조작 모드

판독 데이터

기록-감지 범위, 최대	60 mm
판독 가능한 트랜스폰더	ISO/IEC 14443A/B
	ISO/IEC 15693
	NFC Typ 2, 5

전기 데이터

성능 데이터

공급전압 점검 U_B	18 ... 36 V, DC
소비전력, 최대	1 W
메모리 액세스	읽기/쓰기

인터페이스

종류	IO-Link
----	---------

연결

연결	1 개수
----	------

연결 1

기능	I/O
	IO-Link
	PWR
연결부 종류	원형 커넥터
나사 크기	M12

기술 데이터

디자인	원주형
길이	75 mm
나사 크기	M30
하우징 재료	니켈 코팅된 황동
	플라스틱
순중량	120 g
하우징 색상	은색
	적색
고정 방식	마운팅 스레드

환경 데이터

작동 시 주변 온도	-32 ... 60 °C
보관 시 주변 온도	-40 ... 85 °C
상대 습도 (응축되지 않음)	0 ... 90 %

인증

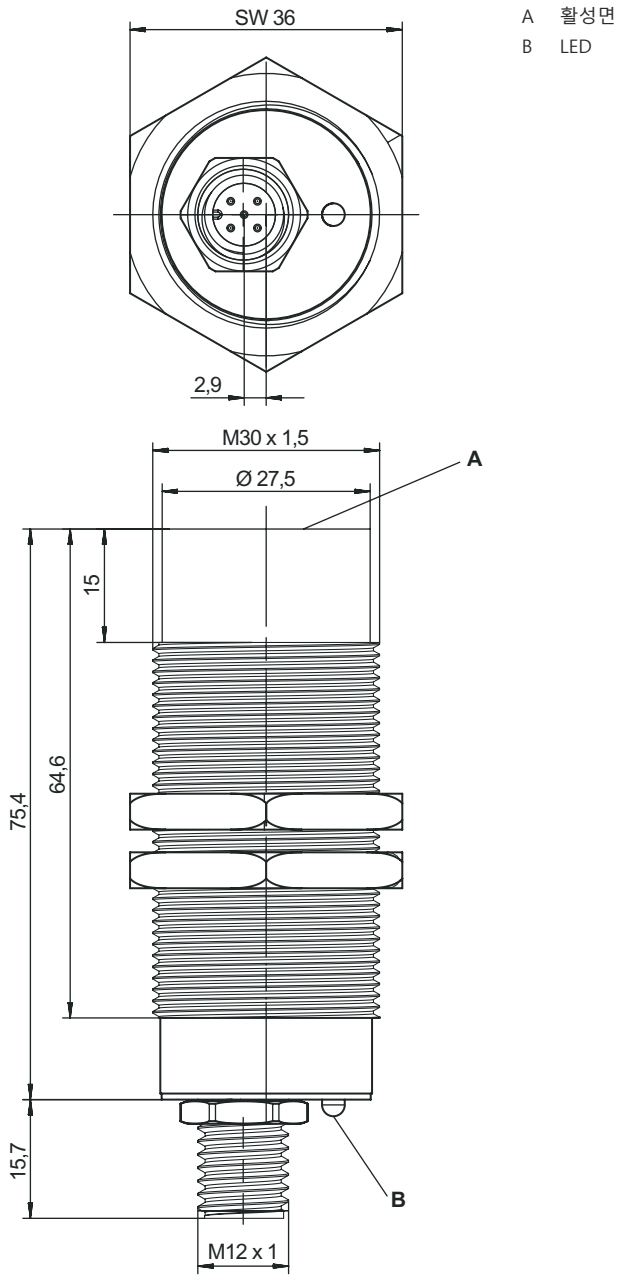
보호 등급	IP 67
인증	EU

분류

HS 번호	84719000
ECLASS 5.1.4	27280401
ECLASS 8.0	27280401
ECLASS 9.0	27280401
ECLASS 10.0	27280401
ECLASS 11.0	27280401
ECLASS 12.0	27280401
ECLASS 13.0	27280401
ECLASS 14.0	27280401
ECLASS 15.0	27280401
ECLASS 16.0	27280401
ETIM 5.0	EC001825
ETIM 6.0	EC002998
ETIM 7.0	EC002998
ETIM 8.0	EC002998
ETIM 9.0	EC002998
ETIM 10.0	EC002998
UNSPSC 26.08	43211710

치수 도면

전체 치수 정보(mm)



전기 연결

연결 1

기능	I/O IO-Link PWR
연결부 종류	원형 커넥터
나사 크기	M12
유형	Male
재료	금속
핀 개수	5 핀
엔코딩	A-코딩됨

조작 및 표시

LED	디스플레이	의미
1	적색, 연속 점등	오류 / 초기화
	녹색, 연속 점등	작동 준비 상태 / 안테나 비활성화
	황색, 깜빡임, 4Hz	안테나 활성화 / 태그 감지됨
	황색, 연속 점등	안테나 활성화 / 태그 감지되지 않음
	꺼짐	전원 공급 없음 / 하드웨어 결함

참고



용도에 맞게 사용해야 합니다!



- 이 제품은 안전 센서가 아니므로 사람을 보호할 용도가 아닙니다.
- 자격이 있는 사람만 제품을 작동해야 합니다.
- 용도에 맞게 준수하여 사용하십시오

상세 정보

- 판독 필드의 금속은 경우에 따라 감지 범위를 크게 줄입니다.