

Hoja técnica

Lector de código de barras fijo

Código: 50131538

BCL 148 V 340 B

Contenido

- Datos técnicos
- Dibujos acotados
- Conexión eléctrica
- Diagramas
- Notas



La figura puede variar



Datos técnicos

Datos básicos

Serie	BCL 148
-------	---------

Funciones

Funciones de software	Ajuste del foco
-----------------------	-----------------

Datos de lectura

Tipos de códigos legibles	2/5 IATA
	2/5 Industrial
	2/5 Interleaved
	Add-On (EAN)
	Codabar
	Code 128
	Code 39
	EAN 128
	EAN/UPC
Pharma Code	
Velocidad de escaneo, típica	750 scans/s

Datos ópticos

Distancia de lectura	30 ... 310 mm
Fuente de luz	Láser, Rojo
Longitud de onda	650 nm
Láser de clase	1, según IEC 60825-1:2014 (EN 60825-1:2014)
Forma de señal de emisión	Continuo
Ángulo de apertura útil (apertura del campo de lectura)	55 °
Tamaño de módulo	0,127 ... 0,5 mm
Sistema de lectura	Escáner lineal
Velocidad de escaneo	750 scans/s
Desviación de haz	Vía rueda poligonal rotatoria
Salida del haz de luz	Lateral

Datos eléctricos

Circuito de protección	No hay datos
------------------------	--------------

Datos de potencia

Tensión de alimentación U_B	18 ... 30 V, CC
Consumo de potencia, máx.	9 W

Entradas

Número de entradas digitales	1 Unidad(es)
------------------------------	--------------

Entradas

Tipo de tensión	CC
Tensión de conmutación	18 ... 30 V

Interfaz

Tipo	RS 232, RS 485
------	----------------

RS 232

Función	Interfaz Host
Velocidad de transmisión	110 ... 57.600 Bd
Formato de datos	Ajustable
Bit de arranque	1
Bit de datos	7,8,9
Bit de stop	1,2
Paridad	Ajustable
Protocolo de transmisión	Ajustable
Codificación de datos	ASCII HEX

RS 485

Función	Interfaz Host
Velocidad de transmisión	110 ... 57.600 Bd
Formato de datos	Ajustable
Bit de arranque	1
Bit de datos	7, 8, 9 bits de datos
Bit de stop	1, 2 bits de stop
Paridad	Ajustable
Protocolo de transmisión	Ajustable
Codificación de datos	ASCII HEX

Interfaz servicio

Tipo	RS 232
------	--------

RS 232

Función	Servicio
Velocidad de transmisión	9.600 bit/s

Conexión

Número de conexiones	1 Unidad(es)
----------------------	--------------

Conexión 1

Función	Alimentación de tensión Interfaz de datos Señal IN
Tipo de conexión	Sub-D
Longitud de cable	900 mm
Material de cubierta	PUR
Color de cable	Negro
Sección de conductor	0,13 mm ²
Tipo	Conector macho
Número de polos	15 polos

Datos mecánicos

Diseño	Cúbico
Dimensiones (An x Al x L)	71 mm x 38 mm x 118,5 mm
Material de carcasa	Metal
Carcasa de metal	Fundición a presión de cinc
Material, cubierta de óptica	Vidrio
Peso neto	615 g
Color de carcasa	Negro
Tipo de fijación	Rosca de agujero ciego

Datos ambientales

Temperatura ambiente en servicio	5 ... 40 °C
Temperatura ambiente en almacén	-20 ... 70 °C
Humedad del aire relativa (sin condensación)	10 ... 85 %

Datos técnicos

Certificaciones

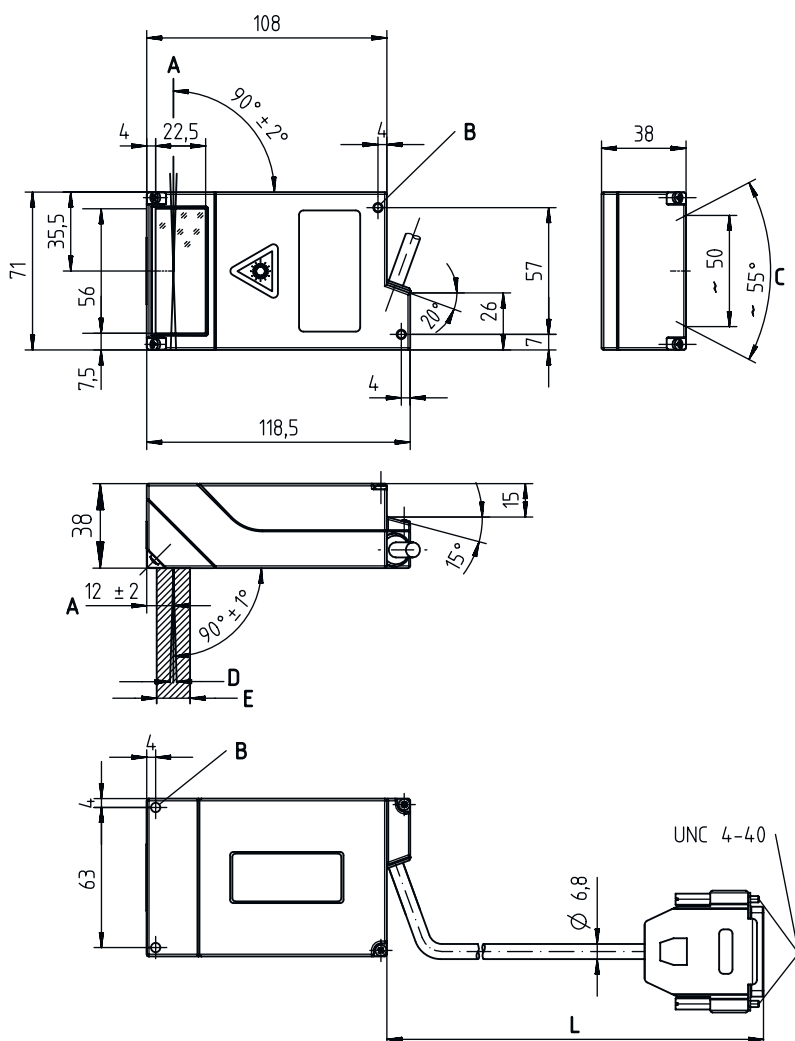
Índice de protección	IP 65
Clase de seguridad	III
Certificaciones	CSA
	UL
Método de prueba CEM según norma	EN 61326-1

Clasificación

Número de arancel	84719000
ECLASS 5.1.4	27280102
ECLASS 8.0	27280102
ECLASS 9.0	27280102
ECLASS 10.0	27280102
ECLASS 11.0	27280102
ECLASS 12.0	27280102
ECLASS 13.0	27280102
ECLASS 14.0	27280102
ECLASS 15.0	27280102
ECLASS 16.0	27280102
ETIM 5.0	EC002550
ETIM 6.0	EC002550
ETIM 7.0	EC002550
ETIM 8.0	EC002550
ETIM 9.0	EC002550
ETIM 10.0	EC002550
UNSPSC 26.08	43211701

Dibujos acotados

Todas las medidas en milímetros



- A Eje óptico
- B Rosca de fijación M4, 4 mm de profundidad (4x)
- C Haz láser
- D Retícula máx. 3 mm a 200 mm de distancia
- E Trayectoria óptica del haz, aprox. 15 mm de ancho
- L Longitud de cable: 900 mm

Conexión eléctrica

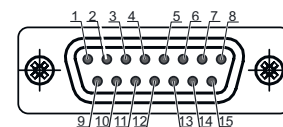
Conexión 1

Función	Alimentación de tensión
	Interfaz de datos
	Señal IN
Tipo de conexión	Sub-D
Longitud de cable	900 mm
Material de cubierta	PUR
Color de cable	Negro
Sección de conductor	0,13 mm ²
Tipo	Conector macho
Número de polos	15 polos

Conexión eléctrica

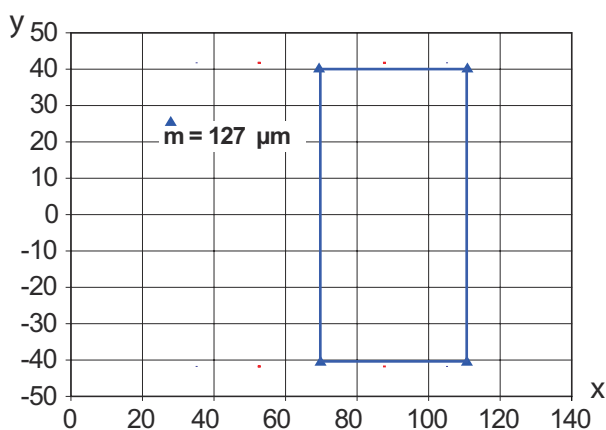
Pin Asignación de pines

Pin	Asignación de pines
1	GND
2	SWIN 1
3	RS 485 A
4	RS 485 B
5	/MA0
6	DNC (do not connect)
7	DNC (do not connect)
8	VIN
9	/PROT
10	DNC (do not connect)
11	RXD232
12	TXD232
13	n.c.
14	n.c.
15	GNDIN



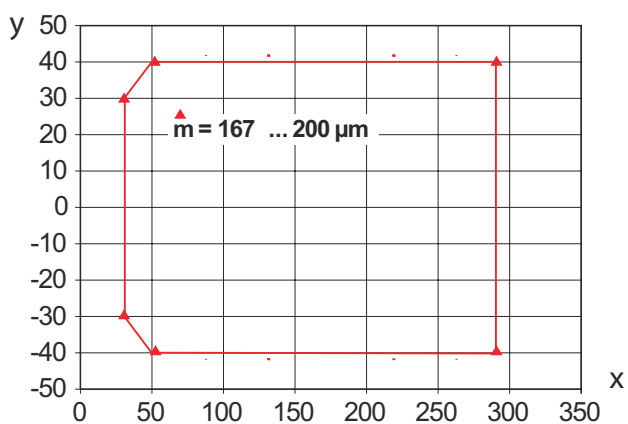
Diagramas

Curva del campo de lectura para módulo $m = 0,127 \text{ mm}$



x Distancia de lectura [mm]
y Ancho del campo de lectura [mm]

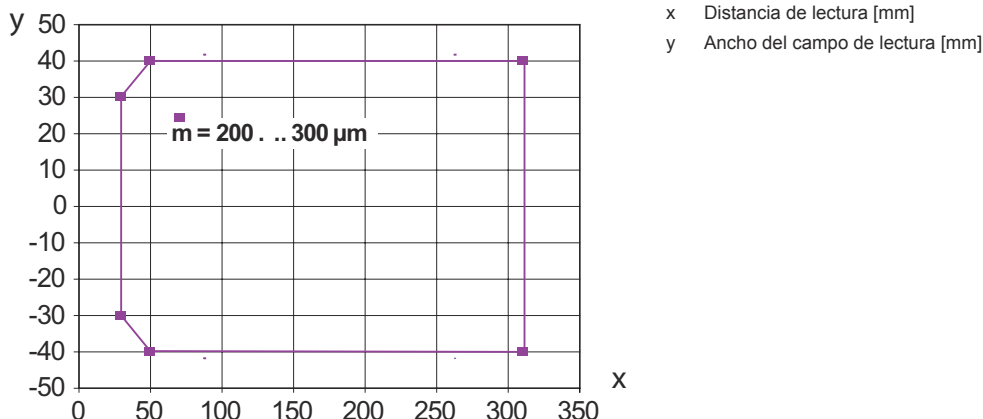
Curva del campo de lectura para módulo $m = 0,167 \dots 0,2 \text{ mm}$



x Distancia de lectura [mm]
y Ancho del campo de lectura [mm]

Diagramas

Curva del campo de lectura para módulo $m = 0,2 \dots 0,3 \text{ mm}$



Notas

¡Atención al uso conforme!

- El producto no es un sensor de seguridad y no es apto para la protección de personas.
- El producto solo lo pueden poner en marcha personas capacitadas.
- Emplee el producto para el uso conforme definido.

¡ATENCIÓN! RADIACIÓN LÁSER – PRODUCTO LÁSER DE CLASE 1

- El equipo cumple los requisitos conforme a la IEC/EN 60825-1:2014 para un producto de **láser de clase 1** y las disposiciones conforme a la U.S. 21 CFR 1040.10 con las divergencias correspondientes a la Laser Notice No. 56 del 08/05/2019.
- Observe las vigentes medidas de seguridad de láser locales.
- No están permitidas las intervenciones ni las modificaciones en el equipo.
El equipo no contiene ninguna pieza que el usuario deba ajustar o mantener.
Una reparación solo debe ser llevada a cabo por Leuze electronic GmbH + Co. KG.

¡CUIDADO!

- Solo con alimentación mediante LPS/NEC Class 2.