

기술 데이터 시트

고정식 2D 코드 리더

품목 번호: 50128784

DCR 202i FIX-F1-102-R3

내용

- 기술 데이터
- 치수 도면
- 전기 연결
- 다이어그램
- 조작 및 표시
- 제품 키워드
- 참고
- 액세서리



그림과 차이가 날 수 있습니다

CE c UL^{US} LISTED RS232

RS422 Ethernet UK CA

기술 데이터

기본 데이터

| | |
|-----|-----------------------|
| 시리즈 | DCR 200i |
| 칩 | CMOS (Global Shutter) |

기능

| | |
|----------|----------|
| 소프트웨어 기능 | 1D 코드 판독 |
| | 2D 코드 판독 |

판독 데이터

| | |
|--------------|---------------------|
| 판독 가능한 코드 종류 | 2/5 인터리브 |
| | Aztec |
| | Codabar |
| | EAN 128 |
| | EAN 8/13 |
| | GS1 Databar Stacked |
| | GS1 데이터 바 |
| | GS1 데이터 바 QR 코드 |
| | GS1 데이터 바, 전방향 |
| | PDF417 |
| | Pharma Code |
| | QR 코드 |
| | QR 코드 |
| | UPC |
| | 데이터 매트릭스 코드 |
| | 코드 128 |
| | 코드 32 |
| | 코드 39 |
| | 코드 93 |

광학 데이터

| | |
|------------|-----------------|
| 판독 거리 | 70 ... 360 mm |
| 광원 | LED, 적색 |
| 송신 신호 형태 | 펄스형 |
| 카메라 수평 분해능 | 1,280 px |
| 카메라 수직 분해능 | 960 px |
| 모듈 크기 | 0.19 ... 0.5 mm |
| 전자식 셔터 속도 | 0.068 ... 5 ms |
| 카메라 타입 | 단색 |

전기 데이터

| | |
|-------|-------|
| 보호 회로 | 극점 보호 |
| | 단락 방지 |

성능 데이터

| | |
|---------------|-----------------|
| 공급전압 점검 U_B | 18 ... 30 V, DC |
| 평균 소비전력 | 8 W |

입력부

| | |
|----------------|------|
| 디지털 스위칭 입력부 개수 | 1 개수 |
|----------------|------|

스위칭 입력부

| | |
|-------|----|
| 전압 형식 | DC |
|-------|----|

출력

| | |
|------------|------|
| 디지털 스위칭 출력 | 1 개수 |
|------------|------|

스위칭 출력

| | |
|------------|--------|
| 전압 형식 | DC |
| 스위칭 전류, 최대 | 100 mA |

스위칭 출력 1

| | |
|--------|------------|
| 스위칭 소자 | MOSFET 반도체 |
| 스위칭 원리 | +24V 스위칭 |

선택적 입력/출력

| | |
|--------------|------|
| 선택적 입력/출력 개수 | 2 개수 |
| 전압 형식, 출력 | DC |
| 전압 형식, 입력 | DC |

인터페이스

| | |
|----|--------------------------|
| 종류 | RS 232, RS 422, Ethernet |
|----|--------------------------|

RS 232

| | |
|---------|-------------------------|
| 기능 | 진행 |
| 전송 속도 | 4,800 ... 115,200 Bd |
| 데이터 형식 | 조절 가능 |
| 시작 비트 | 1 |
| 데이터 비트 | 8 |
| 정지 비트 | 1 |
| 패리티 | 없음 |
| 전송 프로토콜 | <STX> <Daten> <CR> <LF> |
| 데이터 엔코딩 | 2진 |
| | ASCII |

RS 422

| | |
|---------|----------------------|
| 기능 | 진행 |
| 전송 속도 | 4,800 ... 115,200 Bd |
| 데이터 형식 | 조절 가능 |
| 시작 비트 | 1 |
| 데이터 비트 | 7, 8 데이터 비트 |
| 정지 비트 | 1, 2 정지 비트 |
| 패리티 | 조절 가능 |
| 전송 프로토콜 | 조절 가능 |
| 데이터 엔코딩 | 2진 |
| | ASCII |

Ethernet

| | |
|-------|----------|
| 아키텍처 | 서버 |
| | 클라이언트 |
| 주소 할당 | DHCP |
| | 수동 주소 할당 |

이더넷

| | |
|---------|-------------|
| 전송 속도 | 100Mbit/s |
| | 10Mbit/s |
| 기능 | 진행 |
| 스위치 기능 | 없음 |
| 전송 프로토콜 | TCP/IP, UDP |

서비스 인터페이스

| | |
|----|----------|
| 종류 | Ethernet |
|----|----------|

이더넷

| | |
|----|-----|
| 기능 | 서비스 |
|----|-----|

연결

| | |
|----|------|
| 연결 | 2 개수 |
|----|------|

기술 데이터

연결 1

| | |
|--------|-----------|
| 기능 | 데이터 인터페이스 |
| | 입력 신호 |
| | 전원 공급 |
| | 출력 신호 |
| 연결부 종류 | 원형 커넥터 |
| 나사 크기 | M12 |
| 유형 | Male |
| 재료 | 금속 |
| 핀 개수 | 12 핀 |
| 엔코딩 | A-코딩됨 |

연결 2

| | |
|--------|-----------|
| 기능 | 데이터 인터페이스 |
| | 설정 인터페이스 |
| 연결부 종류 | 원형 커넥터 |
| 나사 크기 | M12 |
| 유형 | 암 |
| 재료 | 금속 |
| 핀 개수 | 4 핀 |
| 엔코딩 | D-코딩됨 |

기술 데이터

| | |
|------------------|-----------------------|
| 디자인 | 큐빅형 |
| 치수(너비 x 높이 x 길이) | 43 mm x 61 mm x 44 mm |
| 하우징 재료 | 금속 |
| | 플라스틱 |
| 금속 하우징 | 알루미늄 다이 캐스팅 |
| 플라스틱 하우징 | PC |
| 렌즈 커버 재료 | 플라스틱 |
| 순중량 | 120 g |
| 하우징 색상 | 은색 |
| 고정 방식 | 마운팅 스레드 |
| | 추가 고정 부품을 사용해야 함 |

조작 및 표시

| | |
|---------------|------------|
| 표시 방식 | LED |
| LED 개수 | 10 개수 |
| 설정/파라미터 설정 방식 | 매개변수 설정 코드 |
| | 웹브라우저 이용 |
| | 터치인 |
| 파라미터 세팅 | 버튼 |
| 조작부 기능 | 자동 설정 |
| | 조정 모드 |
| | 트리거 |

환경 데이터

| | |
|----------------|---------------|
| 작동 시 주변 온도 | 0 ... 50 °C |
| 보관 시 주변 온도 | -20 ... 70 °C |
| 상대 습도(응축되지 않음) | 90 % |

인증

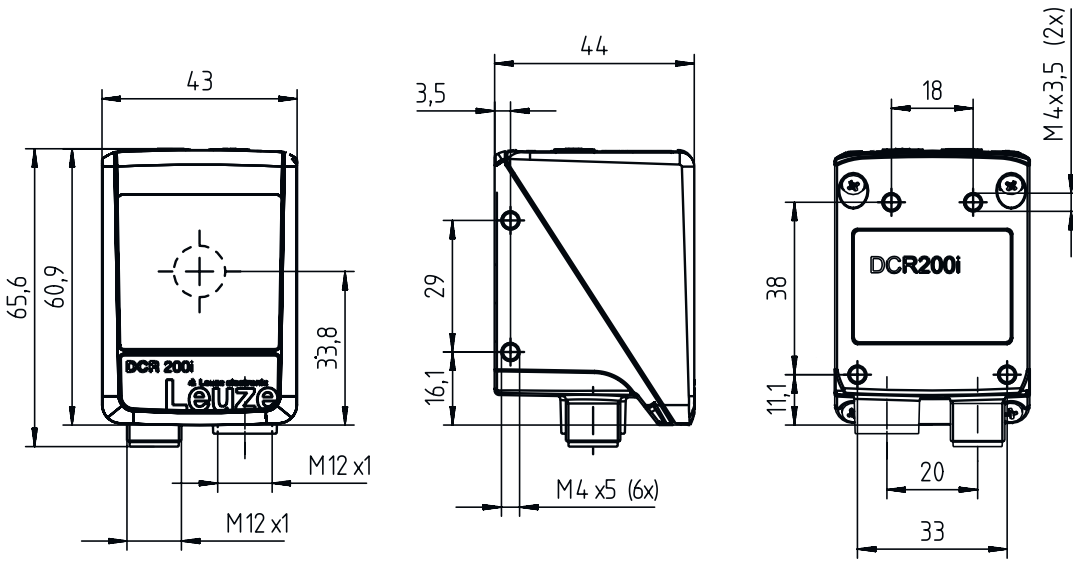
| | |
|---------------------|-------------------------|
| 보호 등급 | IP 65 |
| 보호 등급 | III |
| 인증 | c UL US |
| 규정에 따른 EMV 테스트 방식 | EN 61000-6-2 |
| | EN 61000-6-4 |
| 규정에 따른 연속 충격 테스트 방식 | IEC 60068-2-29, Test Eb |
| 규정에 따른 진동 테스트 방식 | IEC 60068-2-6, Test Fc |

분류

| | |
|--------------|----------|
| HS 번호 | 84719000 |
| ECLASS 5.1.4 | 27280103 |
| ECLASS 8.0 | 27280103 |
| ECLASS 9.0 | 27280103 |
| ECLASS 10.0 | 27280103 |
| ECLASS 11.0 | 27280103 |
| ECLASS 12.0 | 27280103 |
| ECLASS 13.0 | 27280103 |
| ECLASS 14.0 | 27280103 |
| ETIM 5.0 | EC002550 |
| ETIM 6.0 | EC002999 |
| ETIM 7.0 | EC002999 |
| ETIM 8.0 | EC002999 |
| ETIM 9.0 | EC002999 |

치수 도면

전체 치수 정보(mm)



전기 연결

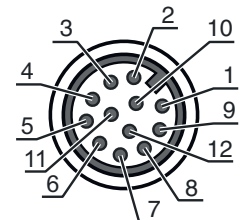
연결 1

PWR / SWIO

| | |
|--------|-----------|
| 기능 | 데이터 인터페이스 |
| | 입력 신호 |
| | 전원 공급 |
| | 출력 신호 |
| 연결부 종류 | 원형 커넥터 |
| 나사 크기 | M12 |
| 유형 | Male |
| 재료 | 금속 |
| 핀 개수 | 12 핀 |
| 엔코딩 | A-코딩됨 |

핀 핀 지정

| | |
|----|-------------------------|
| 1 | VIN |
| 2 | GNDIN |
| 3 | SWIN 1 |
| 4 | SWOUT 2 |
| 5 | FE |
| 6 | GND RS 232 / GND RS 422 |
| 7 | Rx- |
| 8 | Tx- |
| 9 | RxD/Rx+ |
| 10 | TxD/Tx+ |
| 11 | SWIO 3 |
| 12 | SWIO 4 |



전기 연결

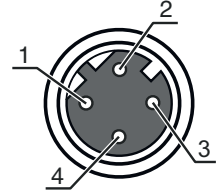
연결 2

HOST

| | |
|--------|-----------------------|
| 기능 | 데이터 인터페이스 설정 인터페이스 |
| 연결부 종류 | 원형 커넥터 |
| 나사 크기 | M12 |
| 유형 | 암 |
| 재료 | 금속 |
| 핀 개수 | 4 핀 |
| 엔코딩 | D-코딩됨 |

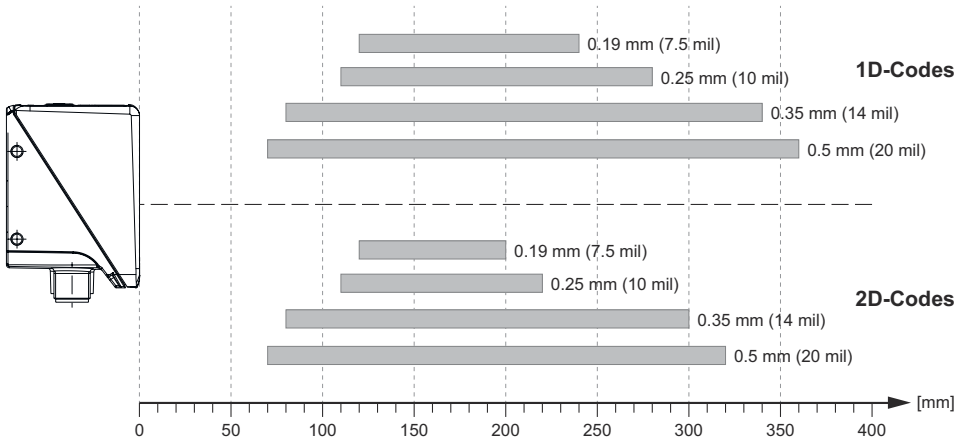
핀 핀 지정

| | |
|---|-----|
| 1 | TD+ |
| 2 | RD+ |
| 3 | TD- |
| 4 | RD- |



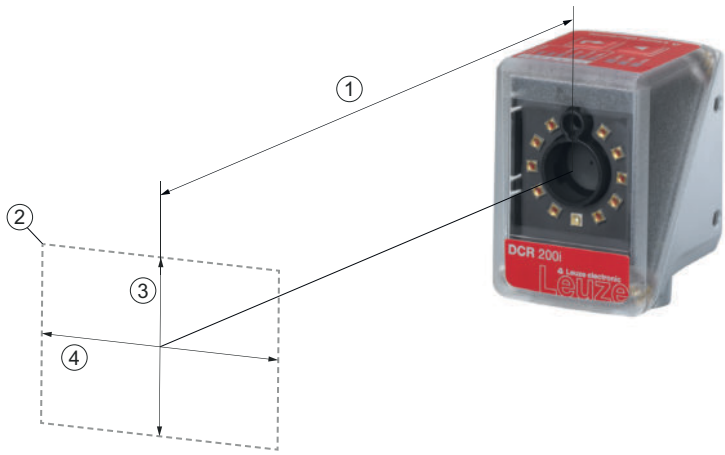
다이아그램

판독 거리

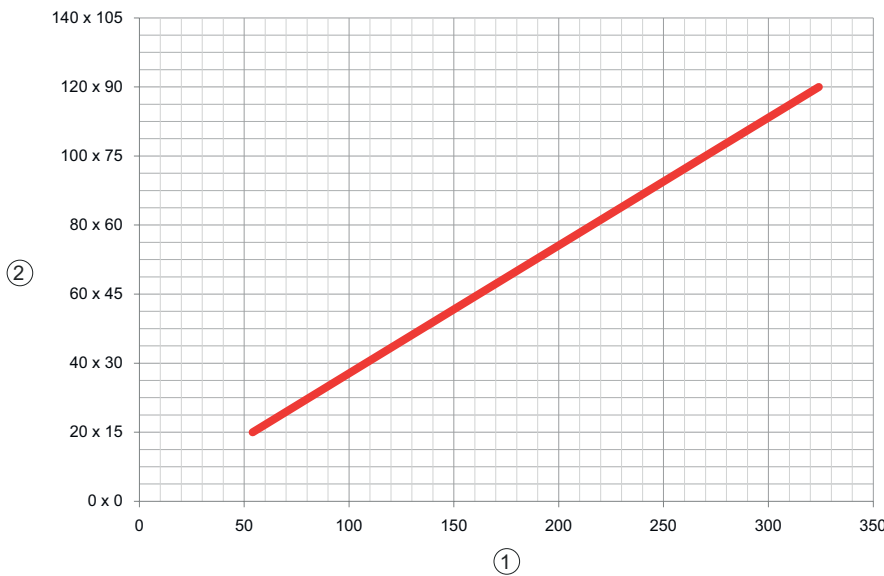


다이아그램

카메라 거리와 리딩 필드 크기의 관계



- 1 카메라 거리
- 2 판독 필드
- 3 판독 필드 높이[mm]
- 4 판독 필드 너비[mm]



- 1 카메라 거리 [mm]
- 2 판독 필드: 너비 x 높이 [mm]

조작 및 표시

| LED | 디스플레이 | 의미 |
|-------|------------|---------------|
| 1 PWR | 꺼짐 | 공급전압 없음 |
| | 녹색 깜빡임 | 초기화 |
| | 녹색, 연속 점등 | 작동 준비 상태 |
| | 주황색, 연속 점등 | 서비스 모드 |
| | 적색 깜빡임 | 장치 OK, 경고 설정됨 |
| | 적색, 연속 점등 | 장치 오류 |
| 2 NET | 꺼짐 | 공급전압 없음 |
| | 녹색 깜빡임 | 초기화 |
| | 녹색, 연속 점등 | 작동 준비 상태 |
| | 적색 깜빡임 | 통신 오류 |
| 3 링크 | 적색, 연속 점등 | 네트워크 오류 |
| | 녹색, 연속 점등 | 이더넷 연결이 구축됨 |
| | 황색, 깜빡임 | 데이터 교환 활성화 |

조작 및 표시

| LED | 디스플레이 | 의미 |
|---------|-------------------|------------------|
| 4 TRIG | 녹색 깜빡임 | 트리거와 판독 품질의 표시 |
| 5 AUTO | 녹색 깜빡임 | 자동 설정과 판독 품질의 표시 |
| 6 ADJ | 녹색 깜빡임 | 조정 모드와 판독 품질의 표시 |
| 7 TEACH | 녹색 깜빡임 | 티치인과 판독 품질의 표시 |
| 8 | 녹색 깜빡임 | 판독 품질의 표시 |
| 9 | 녹색 깜빡임 | 판독 품질의 표시 |
| 10 | 녹색, 깜빡임(렌즈 커버 뒤쪽) | 판독 완료 |

제품 키워드

제품 명칭: DCR XXX YYY-Z-AAA-BC-D-EEEE

| | |
|------|--|
| DCR | 작동 원리 DCR: Dual Code Reader |
| XXXX | 시리즈/인터페이스(통합 필드버스 기술) 202i: Ethernet TCP/IP, UDP, RS 232/RS 422 248i: PROFINET-IO, Ethernet TCP/IP, UDP, RS 232/RS 422 202i: Ethernet TCP/IP, UDP, RS 232/RS 422 (IoT / 인더스트리 4.0 Connectivity) 248iC: PROFINET-IO, Ethernet TCP/IP, UDP, RS 232/RS 422 (IoT / 인더스트리 4.0 Connectivity) 258i: EtherNet/IP |
| YYY | 장비 FIX: 고정 초점 거리 |
| Z | 광학장치 U: Ultra High Density(매우 가까운 거리) N: 고밀도(근거리) M: 중밀도(중간 거리) F: 저밀도(원거리) L: Ultra Low Density(매우 먼 거리) |
| AAA | 빔 방향 102: 앞쪽 |
| B | 조명 R: 적색광 I: 적외선 |
| C | 분해능 영역 3: 1280 x 960 픽셀 |
| D | 보호 디스크 해당 사항 없음: 플라스틱 G: 유리 P: 편광 필터 |
| EEEE | 추가 장비 V: 스테인리스 하우징 F001: 입력/출력 NPN F099: OPC-UA 기능 H: 히터 포함 Xxxx: 고객별 모델 |

참고



제공되는 모든 장치 유형 목록은 로이체의 웹 사이트 www.leuze.com을 참조하십시오.

참고

용도에 맞게 사용해야 합니다!



- 이 제품은 안전 센서가 아니므로 사람을 보호할 용도가 아닙니다.
- 자격이 있는 사람만 제품을 작동해야 합니다.
- 용도에 맞게 준수하여 사용하십시오

액세서리

연결 기술 - 연결 케이블

| | 품목 번호 | 명칭 | 품목 | 설명 |
|--|----------|---------------------|--------|---|
| | 50130281 | KD S-M12-CA-P1-020 | 연결 케이블 | 연결 1: 원형 커넥터, M12, 액시얼, 암, A-코딩됨, 12 핀 원형 커넥터, LED: 아니요 연결 2: 열려 있는 끝부분 차폐됨: 예 케이블 길이: 2,000 mm 덮개 재료: PUR |
| | 50135073 | KS ET-M12-4A-P7-020 | 연결 케이블 | 인터페이스에 적합함: Ethernet 연결 1: 원형 커넥터, M12, 액시얼, Male, D-코딩됨, 4 핀 원형 커넥터, LED: 아니요 연결 2: 열려 있는 끝부분 차폐됨: 예 케이블 길이: 2,000 mm 덮개 재료: PUR |

연결 기술 - 상호접속 케이블


| | 품목 번호 | 명칭 | 품목 | 설명 |
|--|----------|-----------------------------|----------|--|
| | 50135080 | KSS ET-M12-4A-RJ45-A-P7-020 | 상호접속 케이블 | 인터페이스에 적합함: Ethernet 연결 1: 원형 커넥터, M12, 액시얼, Male, D-코딩됨, 4 핀 연결 2: RJ45 차폐됨: 예 케이블 길이: 2,000 mm 덮개 재료: PUR |

고정 기술 - 고정 브라켓


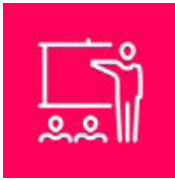
| | 품목 번호 | 명칭 | 품목 | 설명 |
|--|----------|---------|-----|---|
| | 50132151 | BT 320M | 브라켓 | 고정 부품 모델: L자형 브라켓 마운팅, 시스템 측: 통로 마운팅으로 마운팅, 장치 측: 나사 조립 가능 고정 부품 종류: 고정형 재료: 금속 |

액세서리

고정 기술 - 원형 로드 마운트

| | 품목 번호 | 명칭 | 품목 | 설명 |
|--|----------|--------------|--------|---|
|  | 50132150 | BTU 320M-D12 | 설치 시스템 | 고정 부품 모델: 설치 시스템 마운팅, 시스템 축: 원형 로드 12mm용 마운팅, 장치 축: 나사 조립 가능 고정 부품 종류: 클램핑 가능, 360° 회전식, 조정 가능 재료: 금속 |

서비스

| | 품목 번호 | 명칭 | 품목 | 설명 |
|---|---------|------------|--------|---|
|  | S981014 | CS30-S-110 | 시운전 지원 | 세부사항: 고객이 원하는 장소에서 실행, 최대 10시간 소요. 조건: 장치 및 연결 케이블이 이미 설치되어 있음, 출장 및 경우에 따라 숙박 경비를 제외한 금액. |
|  | S981019 | CS30-T-110 | 제품 교육 | 세부사항: 상담 후 장소 및 내용 결정, 최대 10시간 소요. 조건: 출장 및 경우에 따라 숙박 경비를 제외한 금액. |

참고



☞ 제공되는 모든 액세서리 품목의 목록은 로이체 웹 사이트에서 품목 세부사항 페이지의 다운로드 탭을 참조하십시오.