

Fiche technique

Outil

Art. n°: 50117785

KLC-4530

Contenu

- Caractéristiques techniques

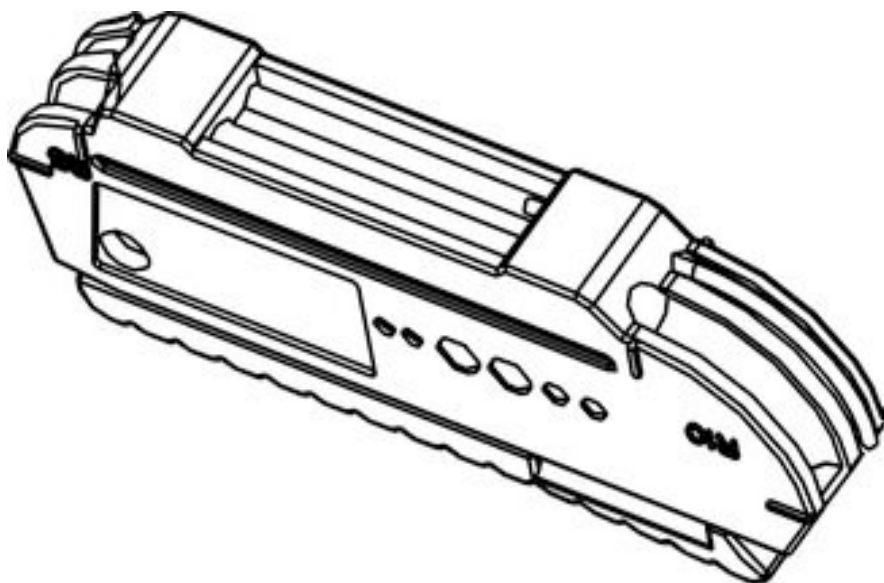


Figure pouvant varier

Caractéristiques techniques

Données de base

Type	Outil de coupe
Adapté pour	KF
	KFX

Données mécaniques

Poids net	59 g
-----------	------

Classification

Numéro de tarif douanier	90139080
ECLASS 5.1.4	21049090
ECLASS 8.0	21049090
ECLASS 9.0	21040222
ECLASS 10.0	21049090
ECLASS 11.0	21049090
ECLASS 12.0	21049090
ECLASS 13.0	21049090
ECLASS 14.0	21049090
ECLASS 15.0	21049090
ECLASS 16.0	21049090
ETIM 5.0	EC000163
ETIM 6.0	EC000163
ETIM 7.0	EC000163
ETIM 8.0	EC000163
ETIM 9.0	EC000163
ETIM 10.0	EC000163
UNSPSC 26.08	27110000