

Scheda tecnica dati

Specchio deflettore

Cod. art.: 529610

UM60-1050

Contenuto

- Dati tecnici
- Disegni quotati



La figura può variare

Dati tecnici

Dati di base

Serie	UM
Tipo di colonne e specchi	Specchio deflettore posteriore

Dati meccanici

Dimensioni (P x H x L)	25 mm x 68 mm x 1.120 mm
Peso netto	2.020 g
Colore dell'alloggiamento	Giallo, RAL 1021
Tipo di fissaggio	Montaggio su scanalatura Supporto girevole
Idoneo per sensore	Cortine fotoelettriche di sicurezza MLC 500, MLC 300
Altezza del campo protetto fino a	1.050 mm
Lunghezza dello specchio	1.110 mm

Classificazione

Voce tariffaria doganale	70099200
ECLASS 5.1.4	27279207
ECLASS 8.0	27279207
ECLASS 9.0	27273605
ECLASS 10.0	27273605
ECLASS 11.0	27273605
ECLASS 12.0	27273605
ECLASS 13.0	27273605
ECLASS 14.0	27273605
ECLASS 15.0	27273605
ECLASS 16.0	27273605
ETIM 5.0	EC002467
ETIM 6.0	EC002467
ETIM 7.0	EC002467
ETIM 8.0	EC002467
ETIM 9.0	EC002467
ETIM 10.0	EC002467
UNSPSC 26.08	31241706

Disegni quotati

Tutte le dimensioni in millimetri

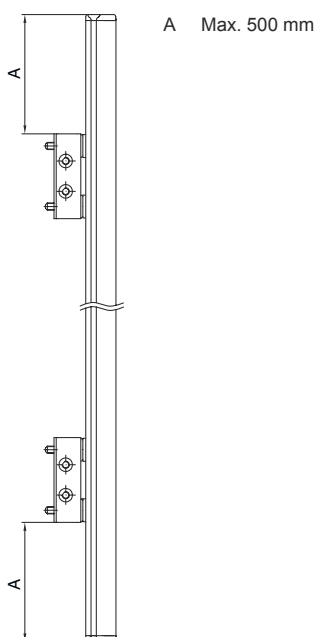
Specchio



L Lunghezza = 1120 mm
SL Lunghezza specchio = 1110 mm



Distanze di montaggio



Disegni quotati

Montaggio con staffa standard BT-UM60



- A Laterale
- B posteriore
- C Inclinazione regolabile (0 - 90°)

Disegni quotati

Montaggio con supporto orientabile BT-SSD



A



B

A posteriore

B Lateralmente 45°