

기술 데이터 시트

신호 타워 요소

품목 번호: 50135459

A7-V1-DS-G-T

내용

- 기술 데이터
- 치수 도면
- 참고
- 액세서리



그림과 차이가 날 수 있습니다



기술 데이터

기본 데이터

시리즈	A7
적합한 적용 대상:	시리즈 A7 - Advanced Series 신호 타워 요소
신호 종류	광학 방식

전기 데이터

수명	> 100.000h
성능 데이터	
공급전압 점검 U_B	24 V, DC, 10 %
소비 전류, 최대	30 mA

연결

참고	개별 색상이 VCC를 통해 제어됩니다 (PNP) 안전 교환: PIN을 통해 색상을 제어하므로 반구형 렌즈 위치를 자유롭게 선택할 수 있습니다(조작 지침 참조).
----	--

기술 데이터

디자인	원주형
치수(Ø x 길이)	70 mm x 50 mm
하우징 재료	플라스틱
순중량	109 g
고정 방식	바요넷 시스템
광원 종류	LED/24V
신호 이미지	지속 점등
반구형 렌즈 색상	녹색
빔 각도	360°

환경 데이터

작동 시 주변 온도	-10 ... 60 °C
------------	---------------

인증

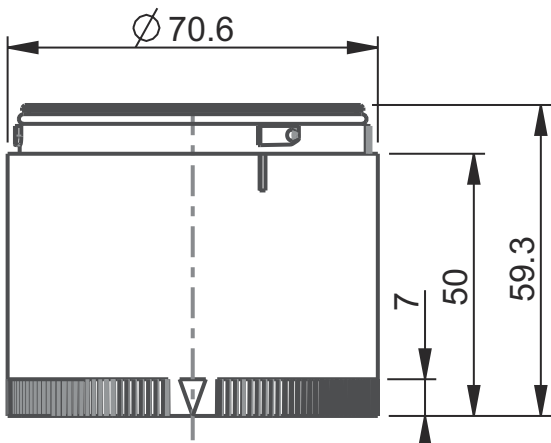
보호 등급	IP 66
인증	CE CSA

분류

HS 번호	85318070
ECLASS 5.1.4	27371220
ECLASS 8.0	27371220
ECLASS 9.0	27371220
ECLASS 10.0	27371220
ECLASS 11.0	27371220
ECLASS 12.0	27371220
ECLASS 13.0	27371220
ECLASS 14.0	27371220
ECLASS 15.0	27371220
ECLASS 16.0	27371220
ETIM 5.0	EC000232
ETIM 6.0	EC000232
ETIM 7.0	EC000232
ETIM 8.0	EC000232
ETIM 9.0	EC000232
ETIM 10.0	EC000232
UNSPSC 26.08	32151503




치수 도면

전체 치수 정보(mm)




참고

 용도에 맞게 사용해야 합니다!


-  이 제품은 안전 센서가 아니므로 사람을 보호할 용도가 아닙니다.
-  자격이 있는 사람만 제품을 작동해야 합니다.
-  용도에 맞게 준수하여 사용하십시오

액세서리

설치

	품목 번호	명칭	품목	설명
	50135463	A7-MP1-100	신호 타워 요소	연결: 단자, 인장 스프링 기술 디자인: 원주형 버전: 다리에 설치 마운팅, 시스템 측: 나사 조립식/수평 모듈 홀더: 한쪽 주변 온도: -10 ... 60 °C 보호 등급: IP 66

참고

-  제공되는 모든 액세서리 품목의 목록은 로이체 웹 사이트에서 품목 세부사항 페이지의 다운로드 탭을 참조하십시오.