

기술 데이터 시트

초음파 포크 센서 센서

품목 번호: 50150583

HTU412B-500/LXT-M12

내용

- 기술 데이터
- 치수 도면
- 전기 연결
- 다이어그램
- 조작 및 표시
- 제품 키워드
- 참고
- 액세서리



그림과 차이가 날 수 있습니다



기술 데이터

기본 데이터

시리즈	412B
작동 원리	배경 블랭킹을 이용한 터치 원리
포함됨	2개 마운팅 너트 M12

특수 모델

특수 모델	동기 조작 멀티플렉스 모드 티치(Teach) 입력부
-------	------------------------------------

특성변수

MTTF	434 년
------	-------

초음파 데이터

감지 범위	0.015 ... 0.5 m
감지 범위	안정된 감지 범위
초음파 주파수	200 kHz
초음파 빔 경로	기본형
빔 방향	앞쪽
개방각	3 ... 11 °
설정 범위	15 ... 500 mm

측정 데이터

분해능	< 0.3 mm
반복 정밀도	0.5 mm
온도 오차	2 %
온도 오차 기준값	최종값

전기 데이터

보호 회로	극점 보호 단락 방지 유도 방지
-------	-------------------------

성능 데이터

공급전압 점검 U_B	12 ... 30 V, DC
잔류 리플	0 ... 10 %, U_B 에서
개방회로 전류	0 ... 35 mA
스위칭 히스테리시스	4 %

입력부

티치(Teach) 입력	1 개수
--------------	------

티치(Teach) 입력부

전압 형식	DC
스위칭 전압	high: $\geq 12V$ low: $\leq 2V$

티치(Teach) 입력부 1

스위칭 상태, 활성화	High
-------------	------

출력

디지털 스위칭 출력	1 개수
------------	------

스위칭 출력

전압 형식	DC
스위칭 전류, 최대	100 mA
스위칭 전압	low: $\leq 2V$

스위칭 출력 1

스위칭 소자	트랜지스터, 푸시풀
스위칭 원리	IO-Link/라이트 스위칭(PNP)/다크 스위칭(NPN)

시간 응답

스위칭 주파수	12 Hz
응답 시간	< 40 ms
동작 전 딜레이	300 ms

인터페이스

종류	IO-Link
----	---------

IO-Link

COM 모드	COM2
최소 사이클 타임	COM2 = 8 ms
프레임 타입	2.2
버전	V1.1
Device ID	3077
SIO 모드 서포트	예
프로세스 데이터, 길이	48 비트

연결

연결	1 개수
----	------

연결 1

기능	입력 신호 전원 공급 출력 신호 티치(Teach) 입력부
연결부 종류	원형 커넥터
나사 크기	M12
유형	Male
재료	금속
핀 개수	5 핀
엔코딩	A-코딩됨

기술 데이터

디자인	원주형
치수(\varnothing x 길이)	12 mm x 50 mm
나사 크기	M12 x 1 mm
하우징 재료	금속
금속 하우징	니켈 코팅된 황동
초음파 트랜스듀서 재료	압전 세라믹(납 지르코늄 티탄산염(PZT) 포함)
순중량	32 g
하우징 색상	은색

조작 및 표시

표시 방식	LED
LED 개수	2 개수

환경 데이터

작동 시 주변 온도	-25 ... 65 °C
보관 시 주변 온도	-40 ... 75 °C

기술 데이터

인증

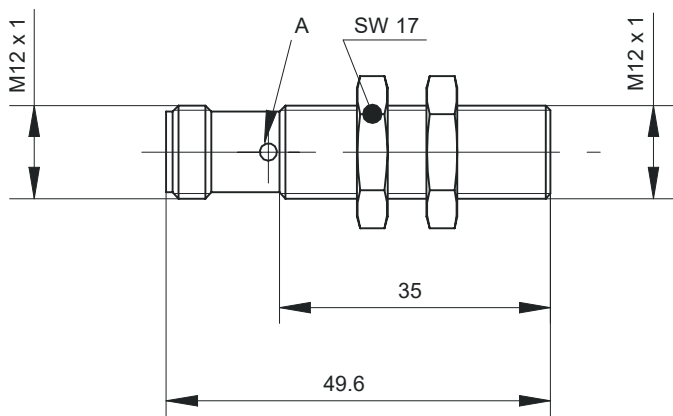
보호 등급	IP 67
보호 등급	III
인증	c UL US
유효 규정	IEC 60947-5-2

분류

HS 번호	85365019
ECLASS 5.1.4	27272803
ECLASS 8.0	27272803
ECLASS 9.0	27272803
ECLASS 10.0	27272803
ECLASS 11.0	27272803
ECLASS 12.0	27272803
ECLASS 13.0	27272803
ECLASS 14.0	27272803
ECLASS 15.0	27272803
ECLASS 16.0	27272803
ETIM 5.0	EC001849
ETIM 6.0	EC001849
ETIM 7.0	EC001849
ETIM 8.0	EC001849
ETIM 9.0	EC001849
ETIM 10.0	EC001849
UNSPSC 26.08	41111960

치수 도면

전체 치수 정보(mm)



A 표시기 다이오드

전기 연결

연결 1

기능	입력 신호
	전원 공급
	출력 신호
	티치(Teach) 입력부

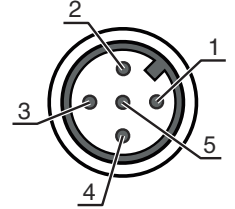
전기 연결

연결 1

연결부 종류	원형 커넥터
나사 크기	M12
유형	Male
재료	금속
핀 개수	5 핀
엔코딩	A-코딩됨

핀 핀 지정

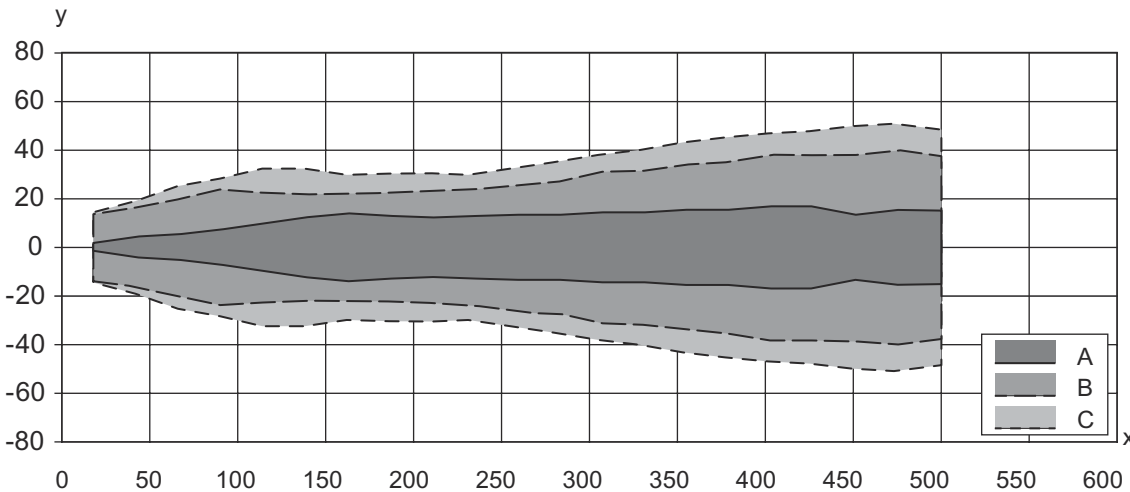
1	V+
2	n.c.
3	GND
4	IO-Link / OUT 1
5	티치인



다이어그램

전형적인 반응 거동

표준 물체, 크기 30 x 30mm, 센서 기준 축에 직각으로 정렬됨



x 센서까지 물체 거리[mm]

y 참조축에 대한 측면 정렬 불량[mm]

A 슬림형

B 중

C 와이드형

조작 및 표시

LED 디스플레이

의미

1	녹색, 연속 점등	작동 준비 상태
2	황색, 연속 점등	물체 감지

제품 키워드

제품 명칭: AAA4BB-xxxx.C/DEF-GG

AAA	작동 원리 HTU: 초음파 센서, 배경 억제를 통한 확산 반사 원리 DMU: 초음파 센서, 거리 측정 원리
4BB	디자인 420B: 큐빅형 412B: 원주형, M12 나사 사용
xxxx	감지 범위 감지 범위(mm)
C	감지 범위 설정 3: 버튼을 이용한 터치인
D	스위칭 출력 / 기능 OUT 1/IN: 핀 4 6: Push-Pull(푸시풀) 스위칭 출력, PNP 라이트 스위칭, NPN 다크 스위칭 G: Push-Pull(푸시풀) 스위칭 출력, PNP 다크 스위칭, NPN 라이트 스위칭 L: IO-Link/라이트 스위칭(PNP)/다크 스위칭(NPN)
E	스위칭 출력 / 기능 OUT 2/IN: 핀 2 T: 케이블을 이용한 터치인 C: 아날로그 출력부 전류 V: 아날로그 출력부 전압 X: 핀 할당되지 않음 6: Push-Pull(푸시풀) 스위칭 출력, PNP 라이트 스위칭, NPN 다크 스위칭
F	스위칭 출력 / 기능 OUT 3/IN: 핀 5 T: 케이블을 이용한 터치인
GG	전기 연결 M12: M12 원형 커넥터 M8: M8 원형 커넥터

참고

	☞ 제공되는 모든 장치 유형 목록은 로이체의 웹 사이트 www.leuze.com 을 참조하십시오.
--	---

참고

	용도에 맞게 사용해야 합니다!
	☞ 이 제품은 안전 센서가 아니므로 사람을 보호할 용도가 아닙니다. ☞ 자격이 있는 사람만 제품을 작동해야 합니다. ☞ 용도에 맞게 준수하여 사용하십시오

액세서리

연결 기술 - 연결 케이블

	품목 번호	명칭	품목	설명
	50132079	KD U-M12-5A-V1-050	연결 케이블	어플리케이션: 내화학성 연결 1: 원형 커넥터, M12, 액시얼, 암, A-코딩됨, 5 핀 원형 커넥터, LED: 아니요 연결 2: 열려 있는 끝부분 차폐됨: 아니요 케이블 길이: 5,000 mm 덮개 재료: PVC

액세서리

	품목 번호	명칭	품목	설명
	50133802	KD U-M12-5W-V1-050	연결 케이블	어플리케이션: 내화학성 연결 1: 원형 커넥터, M12, 굴절형, 암, A-코딩됨, 5 핀 원형 커넥터, LED: 아니요 연결 2: 열려 있는 끝부분 차폐막: 아니요 케이블 길이: 5,000 mm 덮개 재료: PVC

고정 기술 - 고정 브라켓

	품목 번호	명칭	품목	설명
	50113549	BT D12M.5	브라켓	직경, 내부: 12 mm 고정 부품 버전: L자형 브라켓 마운팅, 시스템 측: 통로 마운팅으로 마운팅, 장치 측: 나사 조립 가능 고정 부품 종류: 고정형 재료: 스테인리스

고정 기술 - 원형 로드 마운트

	품목 번호	명칭	품목	설명
	50111499	MC 012K	클램프 피스	직경, 내부: 12 mm 고정 부품 버전: 클램핑 홀더 마운팅, 시스템 측: 통로 마운팅으로 마운팅, 장치 측: 클램핑 가능 고정 부품 종류: 고정형 재료: 플라스틱

참고



제공되는 모든 액세서리 품목의 목록은 로이체 웹 사이트에서 품목 세부사항 페이지의 다운로드 탭을 참조하십시오.