

Folha de dados técnicos

Leitor de códigos de barras fixo

N.º do art.: 50143214

BCL 258i R1M 110



Conteúdo

- Dados técnicos
- Desenhos dimensionais
- Conexão elétrica
- Diagramas
- Operação e indicação
- Código do artigo
- Notas
- Acessórios



EtherNet/IP[®]
certification mark



UK
CA

Dados técnicos

Dados básicos

| | |
|-------|----------|
| Série | BCL 200i |
|-------|----------|

Funções

| | |
|---------|---------------------------------------|
| Funções | AutoConfig |
| | AutoControl |
| | AutoReflAct |
| | Comparação com o código de referência |
| | LED indicador |
| | Modo de ajuste |
| | Tecnologia de fragmentos de código |

Dados de leitura

| | |
|------------------------|-----------------------------|
| Tipo de código legível | 2/5 Interleaved |
| | Codabar |
| | Code 128 |
| | Code 39 |
| | Code 93 |
| | EAN 8/13 |
| | GS1 Databar Expanded |
| | GS1 Databar Limited |
| | GS1 Databar Omnidirectional |
| | UPC |

Taxa de varredura típica 1.000 scans/s

Códigos de barras por porta de leitura, n.º máx. 64 Unid.

Dados óticos

| | |
|--|---|
| Distância de leitura | 40 ... 255 mm |
| Fonte de luz | Laser, Vermelho |
| Comprimento de onda | 655 nm |
| Classe de laser | 1, IEC/EN 60825-1:2014 |
| Forma do sinal transmitido | Contínuo |
| Ângulo de abertura útil (abertura do campo de leitura) | 60 ° |
| Tamanho do módulo | 0,2 ... 0,5 mm |
| Método de leitura | Scanner tipo raster com espelho defletor |
| Deflexão de feixes | Via roda de polígono giratória + espelho defletor |
| Saída do feixe de luz | Lateral com espelho defletor |

Dados elétricos

| | |
|----------------------|--------------------------------|
| Proteção do circuito | Proteção contra troca de polos |
|----------------------|--------------------------------|

Dados de desempenho

| | |
|-----------------------------|-----------------|
| Tensão de alimentação U_B | 18 ... 30 V, CC |
| Consumo, máx. | 4 W |

Entradas

| | |
|--|---------|
| Número de entradas de chaveamento digitais | 1 Unid. |
|--|---------|

Entradas de chaveamento

| | |
|---------------------------|------|
| Tipo de tensão | CC |
| Corrente de entrada, máx. | 8 mA |

Saídas

| | |
|--|---------|
| Número de saídas de chaveamento digitais | 1 Unid. |
|--|---------|

Saídas de chaveamento

| | |
|-------------------------------|-------|
| Tipo de tensão | CC |
| Corrente de chaveamento, máx. | 60 mA |

Interface

| | |
|------|-------------|
| Tipo | EtherNet IP |
|------|-------------|

EtherNet IP

| | |
|---------------------------|------------|
| Função | Processo |
| Alocação de endereço | DHCP |
| Funcionalidade de switch | Nenhum |
| Velocidade de transmissão | 10 Mbit/s |
| | 100 Mbit/s |

Conexão

| | |
|--------------------|---------|
| Número de conexões | 2 Unid. |
|--------------------|---------|

Conexão 1

| | |
|--------|-----------------------|
| Função | Alimentação de tensão |
| | Sinal IN |
| | Sinal OUT |

Tipo de conexão Cabo com conector redondo

Comprimento do cabo 900 mm

Material da bainha PVC

Cor do cabo Preto

Número de fios 5 fios

Tamanho da rosca M12

Tipo male

Material Plástico

Número de polos 5 polos

Codificação Código A

Conexão 2

| | |
|--------|---------------------------|
| Função | Interface de configuração |
| | Interface de dados |

Tipo de conexão Cabo com conector redondo

Comprimento do cabo 700 mm

Material da bainha PVC

Cor do cabo Verde

Número de fios 4 fios

Tamanho da rosca M12

Tipo female

Material Plástico

Número de polos 4 polos

Codificação Código D

Dados mecânicos

| | |
|--------------------------------------|--|
| Execução | Cúbico |
| Dimensões (L x A x C) | 93 mm x 38 mm x 83 mm |
| Material da carcaça | Metal |
| Carcaça metal | Alumínio fundido sob pressão |
| Material da cobertura da parte ótica | Vidro |
| Peso líquido | 400 g |
| Cor da carcaça | Prata |
| Tipo de fixação | Através de suporte de fixação opcional |
| | Fixação, parte traseira |
| | Ranhas em forma de cauda de andorinha |

Dados técnicos

Operação e indicação

| | |
|-------------------------------------|---------------------------|
| Tipo de indicação | LED |
| Número de LEDs | 3 Unid. |
| Tipo de configuração/parametrização | Através de browser da Web |

Dados do ambiente

| | |
|--|---------------|
| Temperatura ambiente, operação | 0 ... 40 °C |
| Temperatura ambiente, armazenamento | -20 ... 70 °C |
| Umidade relativa do ar (sem condensação) | 0 ... 90 % |

Certificações

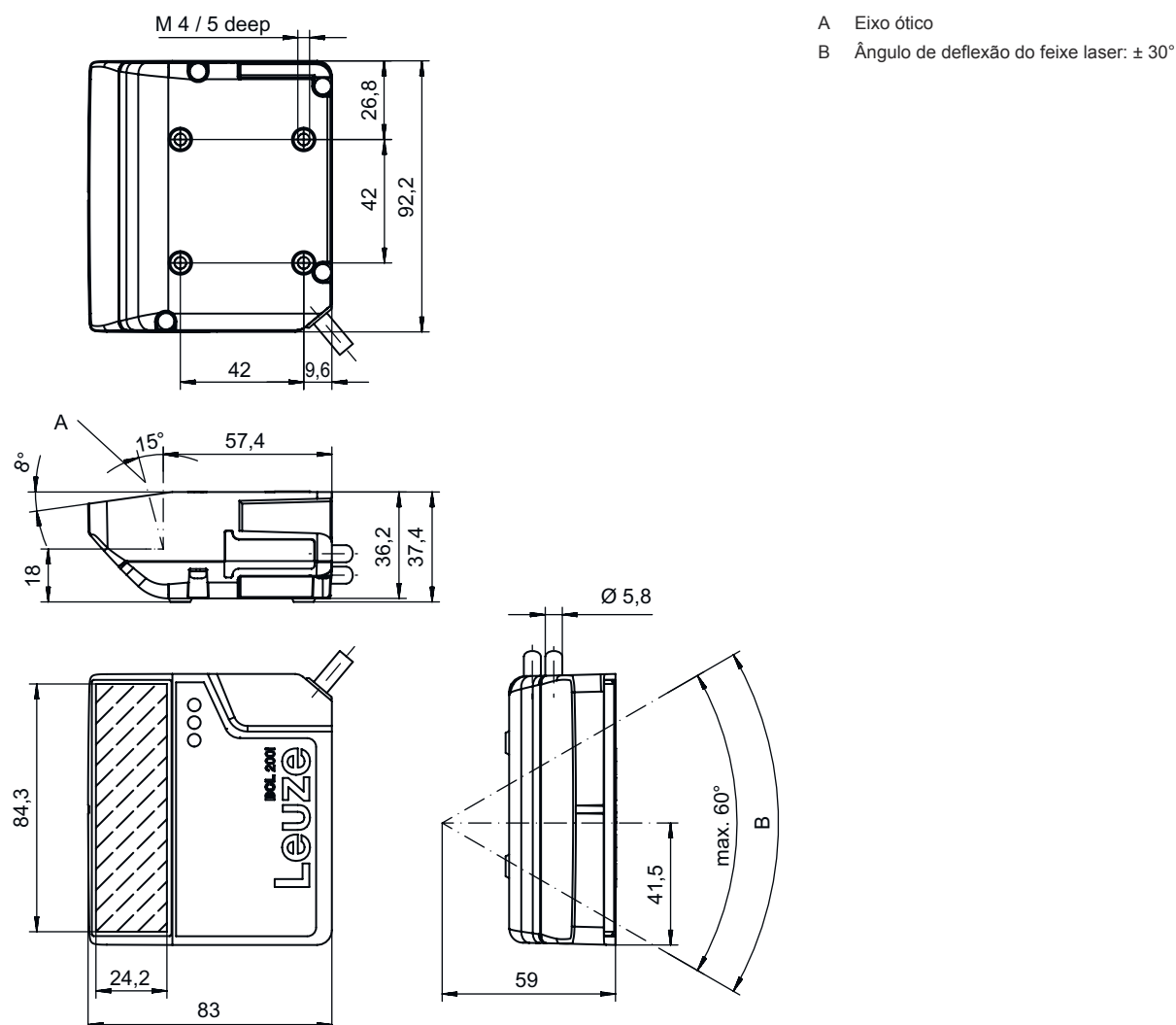
| | |
|---|------------------------------|
| Grau de proteção | IP 65 |
| Classe de proteção | III |
| Certificações | c UL US |
| Método de ensaio da compatibilidade eletromagnética em conformidade com a norma | EN 61000-6-2 EN 61000-6-3 |
| Método de ensaio do choque em conformidade com a norma | IEC 60068-2-27, Test Ea |
| Método de ensaio do choque permanente em conformidade com a norma | IEC 60068-2-29, Test Eb |
| Método de ensaio da vibração em conformidade com a norma | IEC 60068-2-6, Test Fc |

Classificação

| | |
|---------------------------|----------|
| Número da pauta aduaneira | 84719000 |
| ECLASS 5.1.4 | 27280102 |
| ECLASS 8.0 | 27280102 |
| ECLASS 9.0 | 27280102 |
| ECLASS 10.0 | 27280102 |
| ECLASS 11.0 | 27280102 |
| ECLASS 12.0 | 27280102 |
| ECLASS 13.0 | 27280102 |
| ECLASS 14.0 | 27280102 |
| ECLASS 15.0 | 27280102 |
| ECLASS 16.0 | 27280102 |
| ETIM 5.0 | EC002550 |
| ETIM 6.0 | EC002550 |
| ETIM 7.0 | EC002550 |
| ETIM 8.0 | EC002550 |
| ETIM 9.0 | EC002550 |
| ETIM 10.0 | EC002550 |
| UNSPSC 26.08 | 43211701 |

Desenhos dimensionais

Todas as medidas em milímetros



Conexão elétrica

Conexão 1

| | |
|---------------------|---------------------------|
| Função | Alimentação de tensão |
| | Sinal IN |
| | Sinal OUT |
| Tipo de conexão | Cabo com conector redondo |
| Comprimento do cabo | 900 mm |
| Material da bainha | PVC |
| Cor do cabo | Preto |
| Número de fios | 5 fios |
| Tamanho da rosca | M12 |
| Tipo | male |
| Material | Plástico |
| Número de polos | 5 polos |
| Codificação | Código A |

Conexão elétrica

Pino Ocupação de pinos

| | |
|---|--------|
| 1 | VIN |
| 2 | SWIN 1 |
| 3 | GNDIN |
| 4 | SWO 1 |
| 5 | FE |



Conexão 2

| | |
|---------------------|---|
| Função | Interface de configuração Interface de dados |
| Tipo de conexão | Cabo com conector redondo |
| Comprimento do cabo | 700 mm |
| Material da bainha | PVC |
| Cor do cabo | Verde |
| Número de fios | 4 fios |
| Tamanho da rosca | M12 |
| Tipo | female |
| Material | Plástico |
| Número de polos | 4 polos |
| Codificação | Código D |

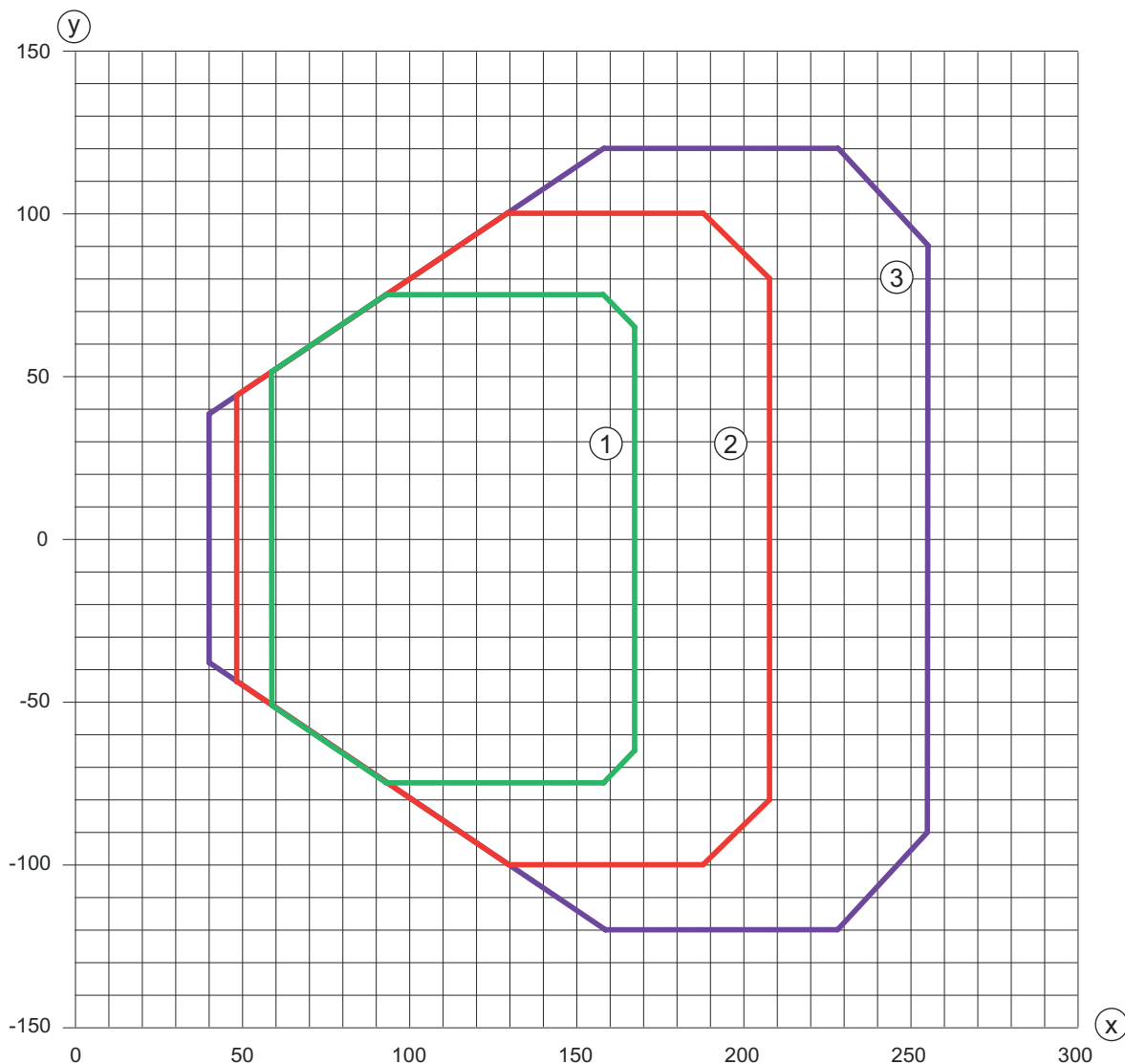
Pino Ocupação de pinos

| | |
|---|------|
| 1 | TD0+ |
| 2 | RD0+ |
| 3 | TD0- |
| 4 | RD0- |



Diagramas

Curva do campo de leitura



x Distância de leitura [mm]

y Largura do campo de leitura [mm]

1 Módulo: 0,2 mm

2 Módulo: 0,3 mm

3 Módulo: 0,5 mm

Operação e indicação

| LED | Indicador | Significado |
|-------|--|---------------------------------------|
| 1 PWR | Verde, piscando | Dispositivo OK, fase de inicialização |
| | Verde, luz contínua | Dispositivo OK |
| | Verde apagado pouco tempo - aceso | Leitura bem-sucedida |
| | Verde apagado pouco tempo - vermelho pouco tempo - aceso | Leitura malsucedida |
| | Laranja, luz contínua | Modo de serviço |
| | Vermelho, piscando | Dispositivo OK, advertência definida |
| | Vermelho, luz contínua | Error, erro de dispositivo |
| 2 NET | Verde, piscando | Inicialização |
| | Verde, luz contínua | Operação do barramento OK |

Operação e indicação

| LED | Indicador | Significado |
|--------|------------------------|-------------------------------|
| 2 NET | Vermelho, piscando | Erro de comunicação |
| | Vermelho, luz contínua | Erro do barramento |
| 3 LINK | Verde, luz contínua | Conexão Ethernet estabelecida |
| | Amarelo, luz contínua | Intercâmbio de dados ativo |

Código do artigo

Nome do artigo: BCL XXXX YYZ AAA

| | |
|-------------|--|
| BCL | Princípio de funcionamento BCL: leitor de códigos de barras |
| XXXX | Série/interface (tecnologia fieldbus integrada) 208i: EtherNet TCP/IP, UDP 248i: PROFINET RT 258i: EtherNet/IP |
| YY | Princípio de varredura S: scanner de linha (single line) R1: scanner de linha (raster) |
| Z | Ótica M: Medium Density (distância média) |
| AAA | Saída do feixe 110: lateral |

Nota

| | |
|--|---|
| | ↪ Uma lista com todos os tipos de dispositivo disponíveis encontra-se na página da Leuze na Internet, em www.leuze.com . |
|--|---|

Notas

Respeitar a utilização prevista!

| | |
|--|---|
| | <ul style="list-style-type: none"> ↪ O produto não é um sensor de segurança e não atua para a proteção de pessoas. ↪ O produto só deve ser colocado em operação por pessoas capacitadas. ↪ Aplique o produto apenas de acordo com a sua utilização prevista. |
|--|---|

ATENÇÃO! RADIAÇÃO LASER – EQUIPAMENTO LASER CLASSE 1

| | |
|--|--|
| | <p>O dispositivo cumpre os requisitos da IEC/EN 60825-1:2014 para um produto da classe de laser 1, bem como as disposições conforme a U.S. 21 CFR 1040.10 com os desvios correspondentes a Laser Notice No. 56 de 08.05.2019.</p> <ul style="list-style-type: none"> ↪ Observe as determinações legais locais quanto à proteção contra radiação laser. ↪ Manipulações e alterações do dispositivo não são permitidas. O dispositivo não contém nenhuma peça que deva ser ajustada ou esteja sujeita a manutenção por parte do utilizador. Um reparo pode ser efetuado apenas pela Leuze electronic GmbH + Co. KG. |
|--|--|

Radiação laser

| | |
|--|--|
| | ↪ Abrir o dispositivo pode conduzir a uma exposição perigosa à radiação. |
|--|--|

Acessórios


Tecnologia de conexão - Cabos de conexão

| | N.º do art. | Designação | Artigo | Descrição |
|---|-------------|---------------------|-----------------|---|
|  | 50132079 | KD U-M12-5A-V1-050 | Cabo de conexão | Aplicação: Resistente a produtos químicos Conexão 1: Conector redondo, M12, Axial, female, Código A, 5 polos Conector redondo, LED: Não Conexão 2: Extremidade aberta Blindado: Não Comprimento do cabo: 5.000 mm Material da bainha: PVC |
|  | 50135074 | KS ET-M12-4A-P7-050 | Cabo de conexão | Aplicação: Resistente a óleo e lubrificantes Adequado para interface: Ethernet Conexão 1: Conector redondo, M12, Axial, male, Código D, 4 polos Conector redondo, LED: Não Conexão 2: Extremidade aberta Blindado: Sim Comprimento do cabo: 5.000 mm Material da bainha: PUR |


Tecnologia de conexão - Cabos de ligação

| | N.º do art. | Designação | Artigo | Descrição |
|---|-------------|-----------------------------|-----------------|--|
|  | 50137078 | KSS ET-M12-4A-M12-4A-P7-050 | Cabo de ligação | Aplicação: Resistente a óleo e lubrificantes Adequado para interface: Ethernet Conexão 1: Conector redondo, M12, Axial, male, Código D, 4 polos Conexão 2: Conector redondo, M12, Axial, male, Código D, 4 polos Blindado: Sim Comprimento do cabo: 5.000 mm Material da bainha: PUR |
|  | 50135081 | KSS ET-M12-4A-RJ45-A-P7-050 | Cabo de ligação | Aplicação: Resistente a óleo e lubrificantes Adequado para interface: Ethernet Conexão 1: Conector redondo, M12, Axial, male, Código D, 4 polos Conexão 2: RJ45 Blindado: Sim Comprimento do cabo: 5.000 mm Material da bainha: PUR |


Tecnologia de fixação - Suportes de fixação

| | N.º do art. | Designação | Artigo | Descrição |
|---|-------------|------------|--------------------|---|
|  | 50121433 | BT 300 W | Suporte de fixação | Inclui: 4x parafuso M4 x 10, 2x parafuso M6 x 10, 4x parafuso M3 x 8 Versão do suporte de fixação: Ângulo em forma de L Fixação, lado da instalação: Fixação de passagem Fixação, lado do dispositivo: Parafusável Tipo de suporte de fixação: Ajustável Material: Metal |

Tecnologia de fixação - Sistemas de montagem com barras redondas

| | N.º do art. | Designação | Artigo | Descrição |
|---|-------------|------------|--------------------|---|
|  | 50121434 | BT 300 - 1 | Suporte de fixação | Inclui: 4x parafuso M4 x 10, 2x parafuso M6 x 10, 4x parafuso M3 x 8 Versão do suporte de fixação: Sistema de montagem Fixação, lado da instalação: Para barras redondas 10 - 16 mm Fixação, lado do dispositivo: Parafusável Tipo de suporte de fixação: Girável em 360°, Ajustável Material: Metal |

Acessórios

| | N.º do art. | Designação | Artigo | Descrição |
|--|-------------|------------|--------------------|--|
|  | 50121435 | BT 56 - 1 | Suporte de fixação | Funções: Aplicações estáticas Versão do suporte de fixação: Sistema de montagem Fixação, lado da instalação: Para barra redonda 12 mm, Para barra redonda 14 mm, Para barra redonda 16 mm Fixação, lado do dispositivo: Apertável com terminal Material: Metal Torque de aperto das pinças: 8 N·m |

Serviços

| | N.º do art. | Designação | Artigo | Descrição |
|--|-------------|------------|-------------------------------|--|
|  | S981020 | CS30-E-212 | Taxa horária | Detalhes: Compilação dos dados de aplicação, seleção e sugestão de sensores adequados, criação de desenho como esboço de montagem. Condições: Existe um questionário preenchido ou uma especificação de projeto com descrição da aplicação. |
|  | S981014 | CS30-S-110 | Suporte no comissionamento | Detalhes: Execução em um local especificado pelo cliente, duração máx. 10 horas. Condições: Dispositivos e cabos de conexão estão montados, preço sem custos de viagem e, se necessário, pernoite. |
|  | S981019 | CS30-T-110 | Treinamento sobre os produtos | Detalhes: Local e conteúdo sob consulta, duração máx. 10 horas. Condições: Preço sem custos de viagem e, se necessário, pernoite. |
|  | S981021 | CS30-V-212 | Taxa horária | Detalhes: Avaliação REA com criação de um relatório de inspeção, avaliação da qualidade de código. Condições: Códigos de barras originais são disponibilizados pela entidade adjudicante. |

Nota



Uma lista com todos os artigos de acessórios disponíveis encontra-se na página da Leuze na internet, na guia Download da página de detalhes do artigo.