

Technisch gegevensblad

Veiligheidsrelais

Art.-nr.: 50133015

MSI-SR-CM42R-03



Afbeelding kan afwijken

Inhoud

- Technische gegevens
- Maattekeningen
- Elektrische aansluiting
- Bedradingsschema's
- Opmerkingen



Technische gegevens

Basisgegevens

Serie	MSI-SR-CM42
Applicatie	Uitbreidingsapparaat voor basisapparaten in veiligheidstoepassingen

Functies

Herstart	automatisch
----------	-------------

Karakteristieke waarden

SIL	3, IEC 61508
SILCL	3, IEC/EN 62061
Performance Level (PL)	e, EN ISO 13849-1
PFH _D	1,5E-09 per uur
Gebruiksduur T _M	20 Jaren, EN ISO 13849-1
Categorie	4, EN ISO 13849-1

Elektrische gegevens

Voedingcircuit	
Nominale spanning U _N	24 V DC
Nominaal vermogen DC	1,4 W
Uitgangscircuit	
Vrijgavestroompaden	4
Meldingsstroompaden	2
Contactmateriaal	Ag-legering, verguld
Gebruikscategorie AC-15 (maakcontact)	Ue 230V, Ie 3A
Gebruikscategorie DC-13 (maakcontact)	Ue 24V, Ie 1A
Kortsluitbeveiliging (maakcontact)	Smeltzekering 6 A klasse gG, smeltintegraal
Max. therm. Duurstroom I _{th} , vrijgavestroompaden	6 A
Max. therm. Duurstroom I _{th} , meldingsstroompaden	1 A
Max. stroomsom I ² van alle somstroompaden	144 A ²
Mechanische levensduur	100.000.000 Schakelcycli
Besturingscircuit	
max. piekstroom bij besturings-ingangen (veiligheidscircuit/reset-circuit)	110 mA
Max. kabelweerstand, per kanaal	$\leq (5 + (1,333 \times U_B / U_N - 1) \times 200) \Omega$
Afvaltijd t _R	15 ms
Hersteltijd t _w	30 ms

Aansluiting

Aantal aansluitingen	1 St.
----------------------	-------

Aansluiting 1

Functie	Signaal IN
	Signaal OUT
	Spanningsvoorziening
Type aansluiting	Klem
Type klem	Veerkrachtklem
Aantal polen	16 -polig

Kabeleigenschappen

Aansluitdoorsneden	2 x 0,2 tot en met 1,5 mm ² , ader
	2 x 0,2 tot en met 1,5 mm ² , draad
	2 x 0,25 tot en met 1,5 mm ² , ader met adereindhuls

Mechanische gegevens

Afmeting (b x h x l)	22,5 mm x 106,5 mm x 114 mm
Nettogewicht	180 g
Kleur behuizing	grijs
Type bevestiging	Klikbevestiging

Omgevingsgegevens

Omgevingstemperatuur bedrijf	-25 ... 65 °C
------------------------------	---------------

Certificeringen

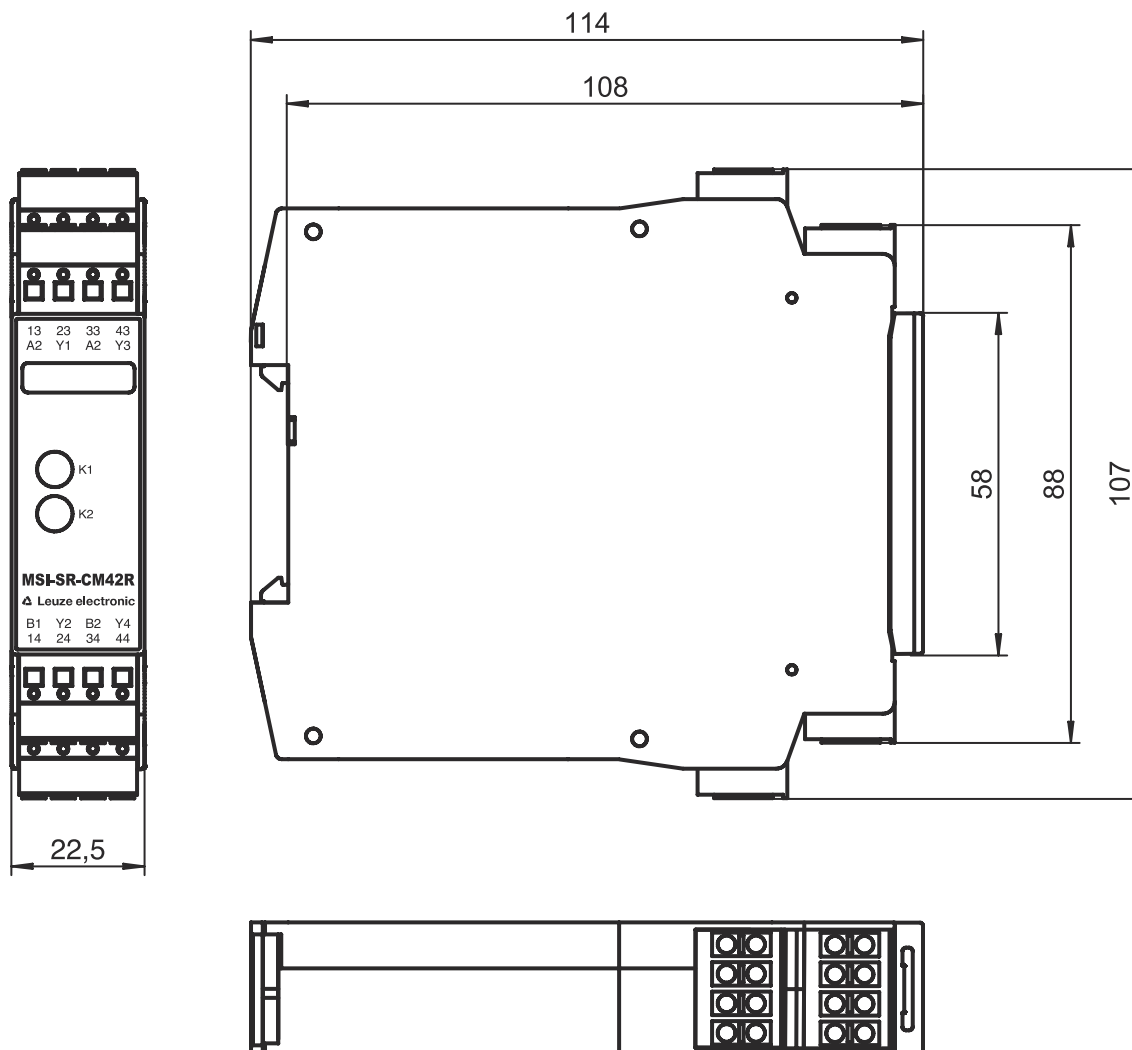
Goedkeuringen	c UL US
	TÜV Rheinland

Classificatie

Douanetariefnummer	85364190
ECLASS 5.1.4	27371800
ECLASS 8.0	27371819
ECLASS 9.0	27371819
ECLASS 10.0	27371819
ECLASS 11.0	27371819
ECLASS 12.0	27371819
ECLASS 13.0	27371819
ECLASS 14.0	27371819
ETIM 5.0	EC001449
ETIM 6.0	EC001449
ETIM 7.0	EC001449
ETIM 8.0	EC001449
ETIM 9.0	EC001449

Maattekeningen

Alle maten in millimeter



Elektrische aansluiting

Aansluiting 1

Functie	Signaal IN
	Signaal OUT
	Spanningsvoorziening
Type aansluiting	Klem
Type klem	Veerkrachtklem
Aantal polen	16 -polig

Klem

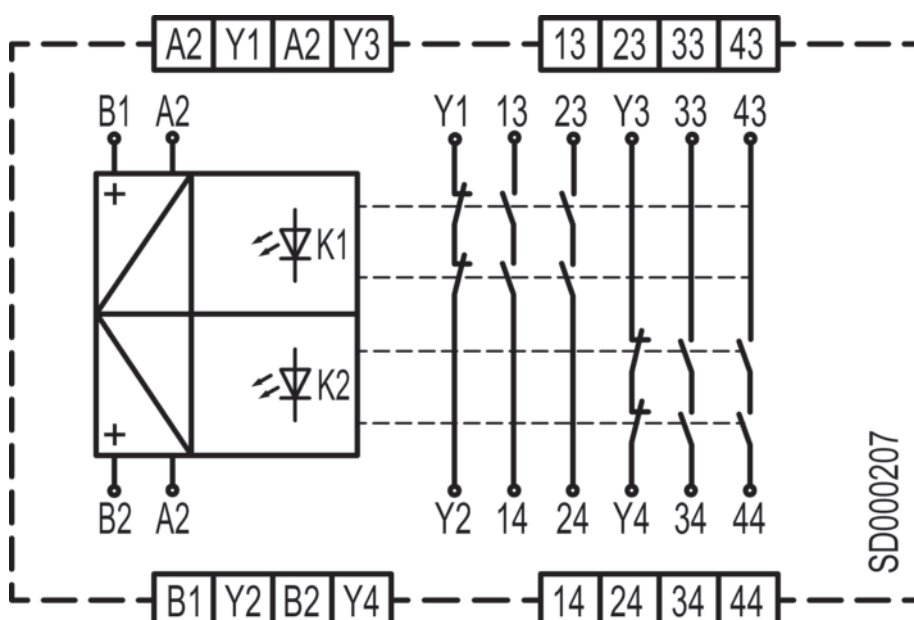
Toewijzing

13	Vrijgavestroompaden 1 (maakcontact)
14	Vrijgavestroompaden 1 (maakcontact)
23	Vrijgavestroompaden 2 (maakcontact)
24	Vrijgavestroompaden 2 (maakcontact)
33	Vrijgavestroompaden 3 (maakcontact)

Elektrische aansluiting

Klem	Toewijzing
34	Vrijgavestroompaden 3 (maakcontact)
43	Vrijgavestroompaden 4 (maakcontact)
44	Vrijgavestroompaden 4 (maakcontact)
A1	Besturingscircuit 1
A2	Besturingscircuit 2
B1	Besturingscircuit 1
B2	Besturingscircuit 2
Y1	Meldingsstroompad 1 (breekcontact)
Y2	Meldingsstroompad 1 (breekcontact)
Y3	Meldingsstroompad 2 (breekcontact)
Y4	Meldingsstroompad 2 (breekcontact)

Bedradingschema's



Opmerkingen

⚠ Gebruiken voor het bedoeld gebruik!

⚠ Het product mag alleen door een bevoegd persoon in bedrijf worden gesteld.

⚠ Het product uitsluitend gebruiken volgens het bedoeld gebruik.