

## Fiche technique

### Codeur rotatif

Art. n°: 50141746

EI 1058-S10x20C-2500T-020R

#### Contenu

- Caractéristiques techniques
- Encombrement
- Raccordement électrique



Figure pouvant varier



## Caractéristiques techniques

### Données de base

Série	EI 1xxx
Type	Codeur rotatif incrémental

### Données de mesure

Vitesse de fonctionnement max.	6.000 r/min
Résolution	2.500 p/r

### Données électriques

Protection E/S	Protection contre l'inversion de polarité
	Protection contre les courts-circuits

### Données de puissance

Tension d'alimentation $U_N$	5 ... 28 V, CC
Consommation	0 ... 150 mA

### Données temps de réaction

Fréquence de commutation	300.000 Hz
--------------------------	------------

### Interface

Type	TTL
------	-----

### Connexion

#### Connexion 1

Fonction	Alimentation en tension
	Signal OUT
Type de connexion	Câble
Longueur de câble	2.000 mm
Sortie de câble	Radial
Matériau de gaine	PVC
Couleur de câble	Gris
Nombre de brins	8 brins
Section des brins	0,14 mm <sup>2</sup>

### Données mécaniques

Matériau du boîtier	Métallique
Boîtier métallique	Aluminium
Type de bride	Bride de serrage

### Arbre

Forme	Arbre
Dimensions (Ø x L)	10 mm
Dimensions (Ø x L)	20 mm
Couple de démarrage	0,5 N·m
Charge sur l'arbre - axiale	60 N
Charge sur l'arbre - radiale	120 N

### Caractéristiques ambiantes

Température ambiante, fonctionnement	-40 ... 70 °C
Température ambiante, stockage	-40 ... 70 °C

### Certifications

Indice de protection	IP 65
Normes de référence	CEI 61000-6-2:2016, CEI 61000-6-4:2016 + A1

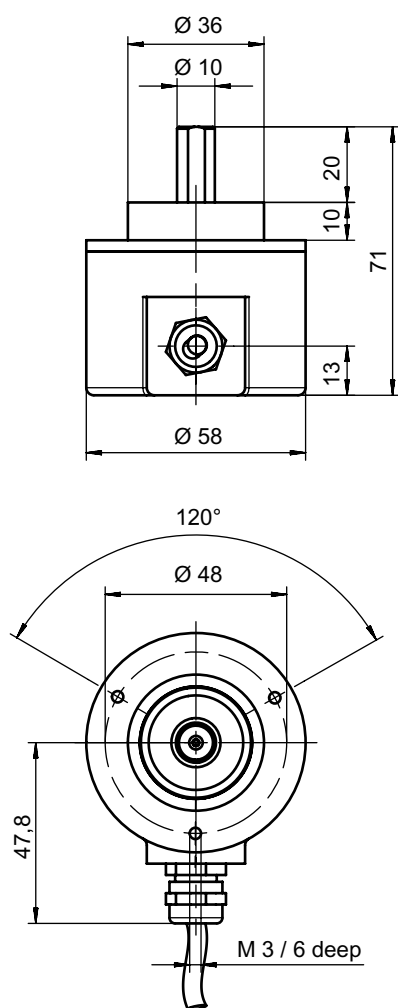
Contrôle des vibrations selon la norme 10g CEI 68-2-6 (10...2000 Hz)

### Classification

ECLASS 5.1.4	27270501
ECLASS 8.0	27270501
ECLASS 9.0	27270501
ECLASS 10.0	27270501
ECLASS 11.0	27270501
ECLASS 12.0	27270501
ECLASS 13.0	27270501
ECLASS 14.0	27270501
ECLASS 15.0	27270501
ECLASS 16.0	27270501
ETIM 5.0	EC001486
ETIM 6.0	EC001486
ETIM 7.0	EC001486
ETIM 8.0	EC001486
ETIM 9.0	EC001486
ETIM 10.0	EC001486

## Encombrement

Toutes les dimensions sont en millimètres



## Raccordement électrique

### Connexion 1

Fonction	Alimentation en tension
Type de connexion	Signal OUT
Longueur de câble	Câble
Sortie de câble	2.000 mm
Matériau de gaine	Radial
Couleur de câble	PVC
Nombre de brins	Gris
Section des brins	8 brins
	0,14 mm <sup>2</sup>

## Raccordement électrique

Couleur de brin	Affectation des brins
Brun	V+
Blanc	GND
Vert	A
Jaune	A inversé
Rose	B
Noir	B inversé
Bleu	Z
Rouge	Z inversé