

Scheda tecnica dati

Encoder rotativo

Cod. art.: 50141895

EI 1058-S10x20C-3600H-020R

Contenuto

- Dati tecnici
- Disegni quotati
- Collegamento elettrico



La figura può variare



Dati tecnici

Dati di base

Serie	EI 1xxx
Tipo	Encoder rotativo incrementale

Dati di misura

Velocità di funzionamento max.	6.000 r/min
Risoluzione	3.600 p/r

Dati elettrici

Circuito di protezione	Protezione contro i cortocircuiti Protezione contro l'inversione di polarità
------------------------	---

Dati di potenza

Tensione di alimentazione U_B	5 ... 28 V, CC
Corrente a vuoto	0 ... 150 mA

Comportamento temporale

Frequenza di commutazione	300.000 Hz
---------------------------	------------

Interfaccia

Tipo	HTL
------	-----

Collegamento

Collegamento 1

Funzione	Alimentazione di tensione Segnale OUT
Tipo di collegamento	Cavo
Lunghezza cavo	2.000 mm
Uscita cavo	radiale
Materiale della guaina	PVC
Colore del cavo	Grigio
Numero di conduttori	8 conduttori
Sezione del conduttore	0,14 mm ²

Dati meccanici

Materiale dell'alloggiamento	Metallo
Alloggiamento in metallo	Alluminio
Tipo di flangia	Flangia di serraggio

Albero

Forma costruttiva	Albero
Dimensioni (Ø x L)	10 mm
Dimensioni (Ø x L)	20 mm
Coppia di avvio	0,5 N·m
Carico sull'albero - assiale	60 N
Carico sull'albero - radiale	120 N

Dati ambientali

Temperatura ambiente, funzionamento	-40 ... 70 °C
Temperatura ambiente, stoccaggio	-40 ... 70 °C

Certificazioni

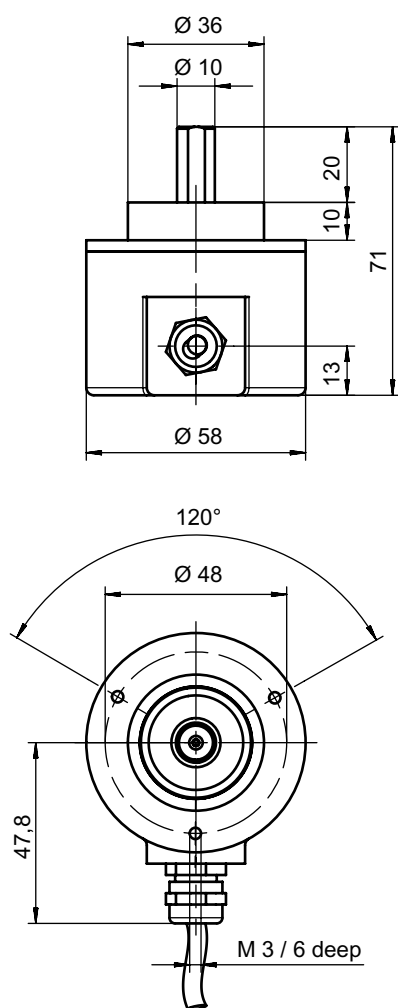
Grado di protezione	IP 65
Norme di riferimento	IEC 61000-6-2:2016, IEC 61000-6-4:2016 + A1
Procedimento di controllo delle vibrazioni secondo la norma	10g IEC 68-2-6 (10...2000 Hz)

Classificazione

ECLASS 5.1.4	27270501
ECLASS 8.0	27270501
ECLASS 9.0	27270501
ECLASS 10.0	27270501
ECLASS 11.0	27270501
ECLASS 12.0	27270501
ECLASS 13.0	27270501
ECLASS 14.0	27270501
ECLASS 15.0	27270501
ECLASS 16.0	27270501
ETIM 5.0	EC001486
ETIM 6.0	EC001486
ETIM 7.0	EC001486
ETIM 8.0	EC001486
ETIM 9.0	EC001486
ETIM 10.0	EC001486

Disegni quotati

Tutte le dimensioni in millimetri



Collegamento elettrico

Collegamento 1

Funzione	Alimentazione di tensione
	Segnale OUT
Tipo di collegamento	Cavo
Lunghezza cavo	2.000 mm
Uscita cavo	radiale
Materiale della guaina	PVC
Colore del cavo	Grigio
Numero di conduttori	8 conduttori
Sezione del conduttore	0,14 mm ²

Collegamento elettrico

Colore del conduttore	Assegnazione conduttori
Marrone	V+
Bianco	GND
Verde	A
Giallo	A invertito
Pink	B
Nero	B invertito
Blu	Z
Rosso	Z invertito