

## Technisches Datenblatt

### Induktiver Sensor

Art.-Nr.: 50154810

IS 212MM/4NO.5F-4E0-S12

#### Inhalt

- Technische Daten
- Maßzeichnungen
- Elektrischer Anschluss
- Diagramme
- Bedienung und Anzeige
- Artikelschlüssel
- Hinweise
- Zubehör



Abbildung kann abweichen



## Technische Daten

### Basisdaten

|                            |              |
|----------------------------|--------------|
| Serie                      | 212          |
| Typ. Grenzreichweite $S_n$ | 4 mm         |
| Betriebsreichweite $S_a$   | 0 ... 3,2 mm |

### Sonderausführung

|                  |                               |
|------------------|-------------------------------|
| Sonderausführung | Washdown bei 100°C für 15 min |
|------------------|-------------------------------|

### Kenngößen

### Elektrische Daten

|                   |                  |
|-------------------|------------------|
| Schutzbeschaltung | Induktionsschutz |
|                   | Kurzschlusschutz |
|                   | Verpolschutz     |

### Leistungsdaten

|  |   |
|--|---|
| Versorgungsspannung $U_B$                    | 10 ... 30 V, DC                                   |
| Restwelligkeit                               | 0 ... 10 %, von $U_B$                             |
| Leerlaufstrom                                | 0 ... 15 mA                                       |
| Temperaturdrift, max. (in % von $S_p$ )      | 10 %, über den gesamten Betriebstemperaturbereich |
| Wiederholgenauigkeit, max. (in % von $S_p$ ) | 5 %, über den gesamten Betriebstemperaturbereich  |
| Schalthysterese                              | 20 %  |

### Ausgänge

|                                 |       |
|---------------------------------|-------|
| Anzahl digitaler Schaltausgänge | 1 St. |
|---------------------------------|-------|

### Schaltausgänge

|                   |        |
|-------------------|--------|
| Spannungsart      | DC     |
| Schaltstrom, max. | 200 mA |
| Reststrom, max.   | 0,1 mA |
| Spannungsabfall   | ≤ 2 V  |

### Schaltausgang 1

|               |                 |
|---------------|-----------------|
| Schaltelement | Transistor, PNP |
| Schaltprinzip | Schließer (NO)  |

### Zeitverhalten

|                          |          |
|--------------------------|----------|
| Schaltfrequenz           | 2.500 Hz |
| Bereitschaftsverzögerung | 50 ms    |

### Anschluss

|                   |       |
|-------------------|-------|
| Anzahl Anschlüsse | 1 St. |
|-------------------|-------|

### Anschluss 1

|                                  |                     |
|----------------------------------|---------------------|
| Funktion                         | Signal OUT          |
|                                  | Spannungsversorgung |
| Art des Anschlusses              | Rundstecker         |
| Anzugsmoment je Gewindeabschnitt | 25 Nm               |
| Gewindegröße                     | M12                 |
| Typ                              | male                |
| Werkstoff                        | Edelstahl           |
| Polzahl                          | 4 -polig            |
| Kodierung                        | A-kodiert           |

### Mechanische Daten

|                         |                                 |
|-------------------------|---------------------------------|
| Bauform                 | zylindrisch                     |
| Abmessung (Ø x L)       | 12 mm x 64,6 mm                 |
| Gewindegröße            | M12 x 1 mm                      |
| Einbauart               | bündig                          |
| Werkstoff Gehäuse       | AISI 316L                       |
|                         | Edelstahl                       |
| Werkstoff aktive Fläche | Kunststoff, PPS                 |
| Nettogewicht            | 30 g                            |
| Farbe Gehäuse           | weiß                            |
| Art der Befestigung     | Befestigungsgewinde             |
| Normmessplatte          | 12 x 12 mm <sup>2</sup> , Fe360 |

### Bedienung und Anzeige

|                 |       |
|-----------------|-------|
| Art der Anzeige | LED   |
| Anzahl der LED  | 1 St. |

### Umgebungsdaten

|                              |               |
|------------------------------|---------------|
| Umgebungstemperatur Betrieb  | -40 ... 80 °C |
| Umgebungstemperatur Lagerung | -40 ... 80 °C |

### Zertifizierungen

|                             |               |
|-----------------------------|---------------|
| Schutzart                   | IP 67         |
|                             | IP 68         |
|                             | IP 69K        |
| Zulassungen                 | c UL US       |
| Prüfverfahren EMV nach Norm | IEC 60947-5-2 |

### Korrekturfaktoren

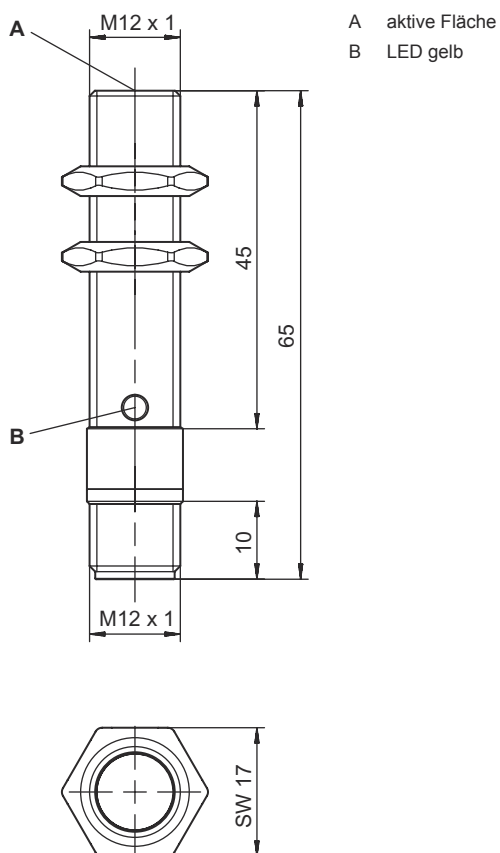
|             |      |
|-------------|------|
| Aluminium   | 0,35 |
| Edelstahl   | 0,75 |
| Kupfer      | 0,3  |
| Messing     | 0,4  |
| Stahl Fe360 | 1    |

### Klassifikation

|                 |          |
|-----------------|----------|
| Zolltarifnummer | 85365019 |
| ECLASS 5.1.4    | 27270101 |
| ECLASS 8.0      | 27270101 |
| ECLASS 9.0      | 27270101 |
| ECLASS 10.0     | 27270101 |
| ECLASS 11.0     | 27270101 |
| ECLASS 12.0     | 27274001 |
| ECLASS 13.0     | 27274001 |
| ECLASS 14.0     | 27274001 |
| ECLASS 15.0     | 27274001 |
| ECLASS 16.0     | 27274001 |
| ETIM 5.0        | EC002714 |
| ETIM 6.0        | EC002714 |
| ETIM 7.0        | EC002714 |
| ETIM 8.0        | EC002714 |
| ETIM 9.0        | EC002714 |
| ETIM 10.0       | EC002714 |
| UNSPSC 26.08    | 39122230 |

# Maßzeichnungen

Alle Maßangaben in Millimeter



## Elektrischer Anschluss

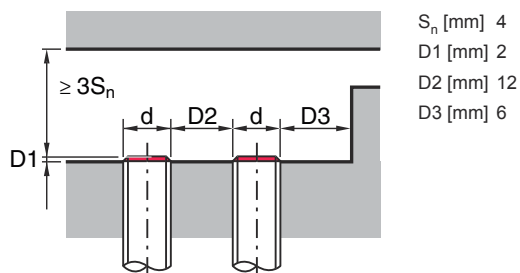
### Anschluss 1

|                     |                     |
|---------------------|---------------------|
| Funktion            | Signal OUT          |
|                     | Spannungsversorgung |
| Art des Anschlusses | Rundstecker         |
| Gewindegröße        | M12                 |
| Typ                 | male                |
| Werkstoff           | Edelstahl           |
| Polzahl             | 4 -polig            |
| Kodierung           | A-kodiert           |

| Pin | Pinbelegung     |
|-----|-----------------|
| 1   | V+              |
| 2   | nicht verbunden |
| 3   | GND             |
| 4   | OUT 1           |

## Diagramme

### Montage bündiger Einbau



## Bedienung und Anzeige

**LED**

**Anzeige**

**Bedeutung**

|   |                  |                             |
|---|------------------|-----------------------------|
| 1 | gelb, Dauerlicht | Schaltausgang/Schaltzustand |
|---|------------------|-----------------------------|

## Artikelschlüssel

Artikelbezeichnung: ISX YYY ZZ/AAA.BB-CCC-DDD-DDD

|            |  |
|------------|--|
| <b>ISX</b> | <b>Funktionsprinzip / Bauform</b><br>IS: Induktiver Sensor, Standardbauform<br>ISS: Induktiver Sensor, kurze Bauform   |
| <b>YYY</b> | <b>Serie</b><br>203: Serie mit Ø 3 mm<br>204: Serie mit Ø 4 mm<br>205: Serie mit M5 x 0,5 Außengewinde<br>206: Serie mit Ø 6,5 mm<br>208: Serie mit M8 x 1 Außengewinde<br>212: Serie mit M12 x 1 Außengewinde<br>218: Serie mit M18 x 1 Außengewinde<br>230: Serie mit M30 x 1,5 Außengewinde<br>240: Serie in kubischer Bauform<br>244: Serie in kubischer Bauform<br>255: Serie mit 5 x 5 mm <sup>2</sup> Querschnitt<br>288: Serie mit 8 x 8 mm <sup>2</sup> Querschnitt |
| <b>ZZ</b>  | <b>Gehäuse / Gewinde</b><br>MM: Metallgehäuse (aktive Fläche: Kunststoff) / Metrisches Gewinde<br>FM: Vollmetallgehäuse (aktive Fläche: Edelstahl AISI 316L) / Metrisches Gewinde<br>MP: Metallgehäuse (aktive Fläche: Kunststoff) / glatt (ohne Gewinde)<br>.2: Neue Version  |
| <b>AAA</b> | <b>Ausgangsstrom / Versorgung</b><br>4NO: PNP Transistor, Schließer (NO)<br>4NC: PNP Transistor, Öffner (NC)<br>2NO: NPN Transistor, Schließer (NO)<br>2NC: NPN Transistor, Öffner (NC)<br>1NO: Relais, Schließer (NO) / AC/DC<br>1NC: Relais, Öffner (NC) / AC/DC<br>44: 2 PNP Transistor Schaltausgänge, antivalent (NO + NC)<br>22: 2 NPN Transistor Schaltausgänge, antivalent (NO + NC)<br>L: IO-Link-Schnittstelle<br>X: Pin nicht belegt                              |
| <b>BB</b>  | <b>Sonderausstattung</b><br>entfällt: keine Sonderausstattung<br>5F: Lebensmittel-Ausführung<br>5: Gehäusematerial V2A (1.4305, AISI 303)  |

## Artikelschlüssel

|            |   |
|------------|---|
| <b>CCC</b> | <b>Messbereich / Einbauart</b><br>1E0: Typ. Grenzastweite 1,0 mm / bündig einbaubar<br>1E5: Typ. Grenzastweite 1,5 mm / bündig einbaubar<br>2E0: Typ. Grenzastweite 2,0 mm / bündig einbaubar<br>3E0: Typ. Grenzastweite 3,0 mm / bündig einbaubar<br>4E0: Typ. Grenzastweite 4,0 mm / bündig einbaubar<br>5E0: Typ. Grenzastweite 5,0 mm / bündig einbaubar<br>6E0: Typ. Grenzastweite 6,0 mm / bündig einbaubar<br>8E0: Typ. Grenzastweite 8,0 mm / bündig einbaubar<br>10E: Typ. Grenzastweite 10,0 mm / bündig einbaubar<br>12E: Typ. Grenzastweite 12,0 mm / bündig einbaubar<br>15E: Typ. Grenzastweite 15,0 mm / bündig einbaubar<br>20E: Typ. Grenzastweite 20,0 mm / bündig einbaubar<br>22E: Typ. Grenzastweite 22,0 mm / bündig einbaubar<br>2N5: Typ. Grenzastweite 2,5 mm / nicht bündig einbaubar<br>4N0: Typ. Grenzastweite 4,0 mm / nicht bündig einbaubar<br>8N0: Typ. Grenzastweite 8,0 mm / nicht bündig einbaubar<br>10N: Typ. Grenzastweite 10,0 mm / nicht bündig einbaubar<br>12N: Typ. Grenzastweite 12,0 mm / nicht bündig einbaubar<br>14N: Typ. Grenzastweite 14,0 mm / nicht bündig einbaubar<br>15N: Typ. Grenzastweite 15,0 mm / nicht bündig einbaubar<br>20N: Typ. Grenzastweite 20,0 mm / nicht bündig einbaubar<br>22N: Typ. Grenzastweite 22,0 mm / nicht bündig einbaubar<br>25N: Typ. Grenzastweite 25,0 mm / nicht bündig einbaubar<br>40N: Typ. Grenzastweite 40,0 mm / nicht bündig einbaubar |
| <b>DDD</b> | <b>Elektrischer Anschluss</b><br>entfällt: Leitung, Standardlänge 2000 mm<br>S12: M12 Rundsteckverbindung, 4-polig, axial<br>200-S12: Leitung, Länge 200 mm mit M12 Rundsteckverbindung, 4-polig, axial<br>200-S8.3: Leitung, Länge 200 mm mit M8 Rundsteckverbindung, 3-polig, axial<br>S8.3: M8 Rundsteckverbindung, 3-polig, axial<br>005-S8.3: Leitung, Länge 500 mm mit M8 Rundsteckverbindung, 3-polig, axial<br>050: Leitung, Standardlänge 5000 mm, 3-adrig   |

### Hinweis



↪ Eine Liste mit allen verfügbaren Gerätetypen finden Sie auf der Webseite von Leuze unter [www.leuze.com](http://www.leuze.com).

## Hinweise



### Bestimmungsgemäße Verwendung beachten!



- ↪ Das Produkt ist kein Sicherheits-Sensor und dient nicht dem Personenschutz.
- ↪ Das Produkt ist nur von befähigten Personen in Betrieb zu nehmen.
- ↪ Setzen Sie das Produkt nur entsprechend der bestimmungsgemäßen Verwendung ein.



### Bei UL-Applikationen:



- ↪ Bei UL-Applikationen ist die Benutzung ausschließlich in Class-2-Stromkreisen nach NEC (National Electric Code) zulässig.

## Zubehör

### Anschlussstechnik - Anschlussleitungen

|  | Art.-Nr. | Bezeichnung        | Artikel          | Beschreibung   |
|--|----------|--------------------|------------------|--|
|  | 50130654 | KD U-M12-4A-P1-020 | Anschlussleitung | Applikation: Öl-/Schmiermittelbeständig<br>Anschluss 1: Rundstecker, M12, axial, female, A-kodiert, 4 -polig<br>Rundstecker, LED: Nein<br>Anschluss 2: offenes Ende<br>Geschirmt: Nein<br>Leitungslänge: 2.000 mm<br>Werkstoff Mantel: PUR |
|  | 50130657 | KD U-M12-4A-P1-050 | Anschlussleitung | Applikation: Öl-/Schmiermittelbeständig<br>Anschluss 1: Rundstecker, M12, axial, female, A-kodiert, 4 -polig<br>Rundstecker, LED: Nein<br>Anschluss 2: offenes Ende<br>Geschirmt: Nein<br>Leitungslänge: 5.000 mm<br>Werkstoff Mantel: PUR |
|  | 50130648 | KD U-M12-4A-V1-020 | Anschlussleitung | Applikation: Chemikalienbeständig<br>Anschluss 1: Rundstecker, M12, axial, female, A-kodiert, 4 -polig<br>Rundstecker, LED: Nein<br>Anschluss 2: offenes Ende<br>Geschirmt: Nein<br>Leitungslänge: 2.000 mm<br>Werkstoff Mantel: PVC       |
|  | 50130652 | KD U-M12-4A-V1-050 | Anschlussleitung | Applikation: Chemikalienbeständig<br>Anschluss 1: Rundstecker, M12, axial, female, A-kodiert, 4 -polig<br>Rundstecker, LED: Nein<br>Anschluss 2: offenes Ende<br>Geschirmt: Nein<br>Leitungslänge: 5.000 mm<br>Werkstoff Mantel: PVC       |

### Befestigungstechnik - Sonstige

|  | Art.-Nr. | Bezeichnung | Artikel    | Beschreibung  |
|--|----------|-------------|------------|---|
|  | 50111499 | MC 012K     | Klemmstück | Durchmesser, innen: 12 mm<br>Ausführung des Befestigungsteils: Klemmhalter<br>Befestigung, anlagenseitig: Durchgangsbefestigung<br>Befestigung, geräteseitig: klemmbar<br>Art des Befestigungsteils: starr<br>Werkstoff: Kunststoff |

#### Hinweis



↪ Eine Liste mit allen verfügbaren Zubehörtartikeln finden Sie auf der Webseite von Leuze im Download-Tab der Artikeldetailseite.