

## Technisches Datenblatt

### IO-Link Hub

Art.-Nr.: 50153501

MD 742-11-82X5-12

#### Inhalt

- Technische Daten
- Maßzeichnungen
- Elektrischer Anschluss
- Zubehör



Abbildung kann abweichen



## Technische Daten

### Basisdaten

Serie	MD 700i
Art	IO-Hub

### Elektrische Daten

#### Leistungsdaten

Sensor/Aktuatorversorgung	V <sub>aux</sub> 1: Class A Versorgung V1 kurzschlussfest, 4 A total, 0,5 A pro Steckplatz
Versorgungsspannung U <sub>B</sub>	18 ... 30 V, DC
Stromaufnahme, max.	15 mA

#### Eingänge

Anzahl digitaler Schalteingänge	16 St.
---------------------------------	--------

#### Schalteingänge

Art	Digitaler Schalteingang
-----	-------------------------

#### Ausgänge

Anzahl digitaler Schaltausgänge	16 St.
---------------------------------	--------

#### Schaltausgänge

Art	Digitaler Schaltausgang
Spannungsart	DC
Schaltspannung	24 V

### Schnittstelle

Art	IO-Link
<b>IO-Link</b>	
COM-Mode	COM2
Porttyp	A
Spezifikation	V1.1
SIO-Mode support	Ja

### Anschluss

Anzahl Anschlüsse	9 St.
Sensoranschlüsse	8 St.
Anschlüsse zur Spannungsversorgung	1 St.

#### Anschluss 1

Funktion	Verbindung zum IO-Link Master
Art des Anschlusses	Rundstecker
Gewindegröße	M12
Typ	male
Werkstoff	Metall
Polzahl	5 -polig
Kodierung	A-kodiert

#### Anschluss 2

Funktion	Verbindung zum Gerät
Art des Anschlusses	Rundstecker
Gewindegröße	M12
Typ	female
Werkstoff	Metall
Polzahl	5 -polig
Kodierung	A-kodiert

### Mechanische Daten

Abmessung (B x H x L)	54 mm x 27,4 mm x 150 mm
Werkstoff Gehäuse	Halogenfrei Kunststoff
Nettogewicht	244 g

### Umgebungsdaten

Umgebungstemperatur Betrieb	-40 ... 70 °C
Umgebungstemperatur Lagerung	-40 ... 85 °C

### Zertifizierungen

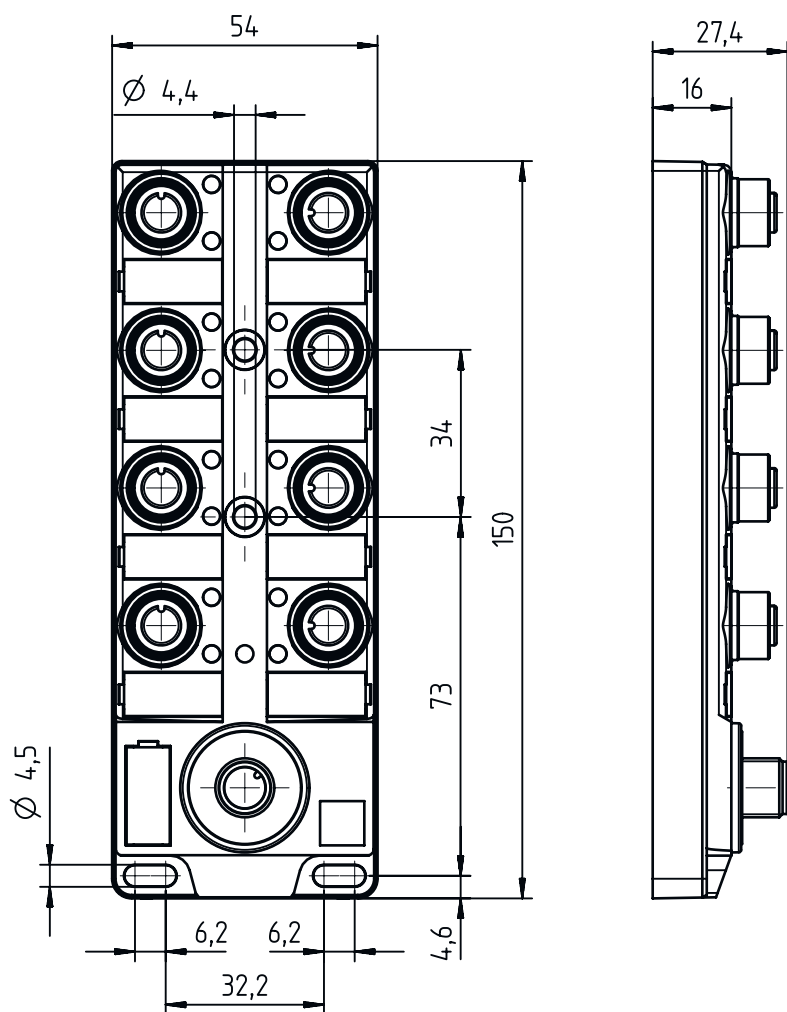
Schutzart	IP 65 IP 67 IP 69K
Zulassungen	c UL US

### Klassifikation

Zolltarifnummer	85176200
ECLASS 5.1.4	19030117
ECLASS 8.0	19170106
ECLASS 9.0	19170106
ECLASS 10.0	19170490
ECLASS 11.0	19170490
ECLASS 12.0	19170490
ECLASS 13.0	19170490
ECLASS 14.0	19170490
ECLASS 15.0	19170490
ECLASS 16.0	19170490
ETIM 5.0	EC002585
ETIM 6.0	EC002585
ETIM 7.0	EC003558
ETIM 8.0	EC000734
ETIM 9.0	EC000734
ETIM 10.0	EC000734
UNSPSC 26.08	43222600

## Maßzeichnungen

Alle Maßangaben in Millimeter

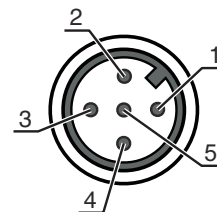


## Elektrischer Anschluss

### Anschluss 1

Funktion	Verbindung zum IO-Link Master
Art des Anschlusses	Rundstecker
Gewindegröße	M12
Typ	male
Werkstoff	Metall
Polzahl	5 -polig
Kodierung	A-kodiert

Pin	Pinbelegung
1	+24 V DC
2	n.c.
3	GND
4	IO-Link / OUT 1
5	FE



## Elektrischer Anschluss

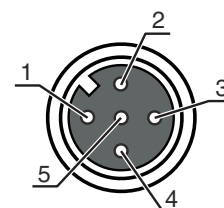
### Anschluss 2

### C1 ... C8

<b>Funktion</b>	Verbindung zum Gerät
<b>Art des Anschlusses</b>	Rundstecker
<b>Gewindegröße</b>	M12
<b>Typ</b>	female
<b>Werkstoff</b>	Metall
<b>Polzahl</b>	5 -polig
<b>Kodierung</b>	A-kodiert

### Pin Pinbelegung

<b>Pin</b>	<b>Pinbelegung</b>
1	+
2	OUT
3	-
4	OUT
5	FE



## Zubehör

### Anschlusstechnik - Anschlussleitungen

	Art.-Nr.	Bezeichnung	Artikel	Beschreibung
	50133841	KD U-M12-5A-P1-050	Anschlussleitung	Applikation: Öl-/Schmiermittelbeständig Anschluss 1: Rundstecker, M12, axial, female, A-kodiert, 5 -polig Rundstecker, LED: Nein Anschluss 2: offenes Ende Geschirmt: Nein Leitungslänge: 5.000 mm Werkstoff Mantel: PUR
	50132537	KD U-M12-5W-P1-050	Anschlussleitung	Applikation: Öl-/Schmiermittelbeständig Anschluss 1: Rundstecker, M12, gewinkelt, female, A-kodiert, 5 -polig Rundstecker, LED: Nein Anschluss 2: offenes Ende Geschirmt: Nein Leitungslänge: 5.000 mm Werkstoff Mantel: PUR
	50136203	KS U-M12-5A-P1-020	Anschlussleitung	Applikation: Öl-/Schmiermittelbeständig Anschluss 1: Rundstecker, M12, axial, male, A-kodiert, 5 -polig Rundstecker, LED: Nein Anschluss 2: offenes Ende Geschirmt: Nein Leitungslänge: 2.000 mm Werkstoff Mantel: PUR

### Anschlusstechnik - Verbindungsleitungen

	Art.-Nr.	Bezeichnung	Artikel	Beschreibung
	50133298	KDS U-M12-5A-M12-5A-V1-050	Verbindungsleitung	Applikation: Chemikalienbeständig Anschluss 1: Rundstecker, M12, axial, female, A-kodiert, 5 -polig Anschluss 2: Rundstecker, M12, axial, male, A-kodiert, 5 -polig Geschirmt: Nein Leitungslänge: 5.000 mm Werkstoff Mantel: PVC

## Zubehör

### Hinweis



↪ Eine Liste mit allen verfügbaren Zubehörartikeln finden Sie auf der Webseite von Leuze im Download-Tab der Artikeldetailseite.