

## 기술 데이터 시트

## 신호 타워 요소

품목 번호: 50135463

A7-MP1-100

### 내용

- 기술 데이터
- 치수 도면
- 전기 연결
- 참고
- 액세서리



그림과 차이가 날 수 있습니다



# 기술 데이터

## 기본 데이터

시리즈	A7
-----	----

## 연결

### 연결 1

연결부 종류	단자
터미널 종류	인장 스프링 기술

## 기술 데이터

디자인	원주형
치수(Ø x 길이)	70 mm x 132 mm
하우징 재료	금속 플라스틱
순중량	118 g
하우징 색상	회색 흑색
고정 부품 버전	다리에 설치
고정 방식, 시스템 측	나사 조립식/수평
모듈 홀더	한쪽
앤드 캡 개수	1 개수

## 환경 데이터

작동 시 주변 온도	-10 ... 60 °C
------------	---------------

## 인증

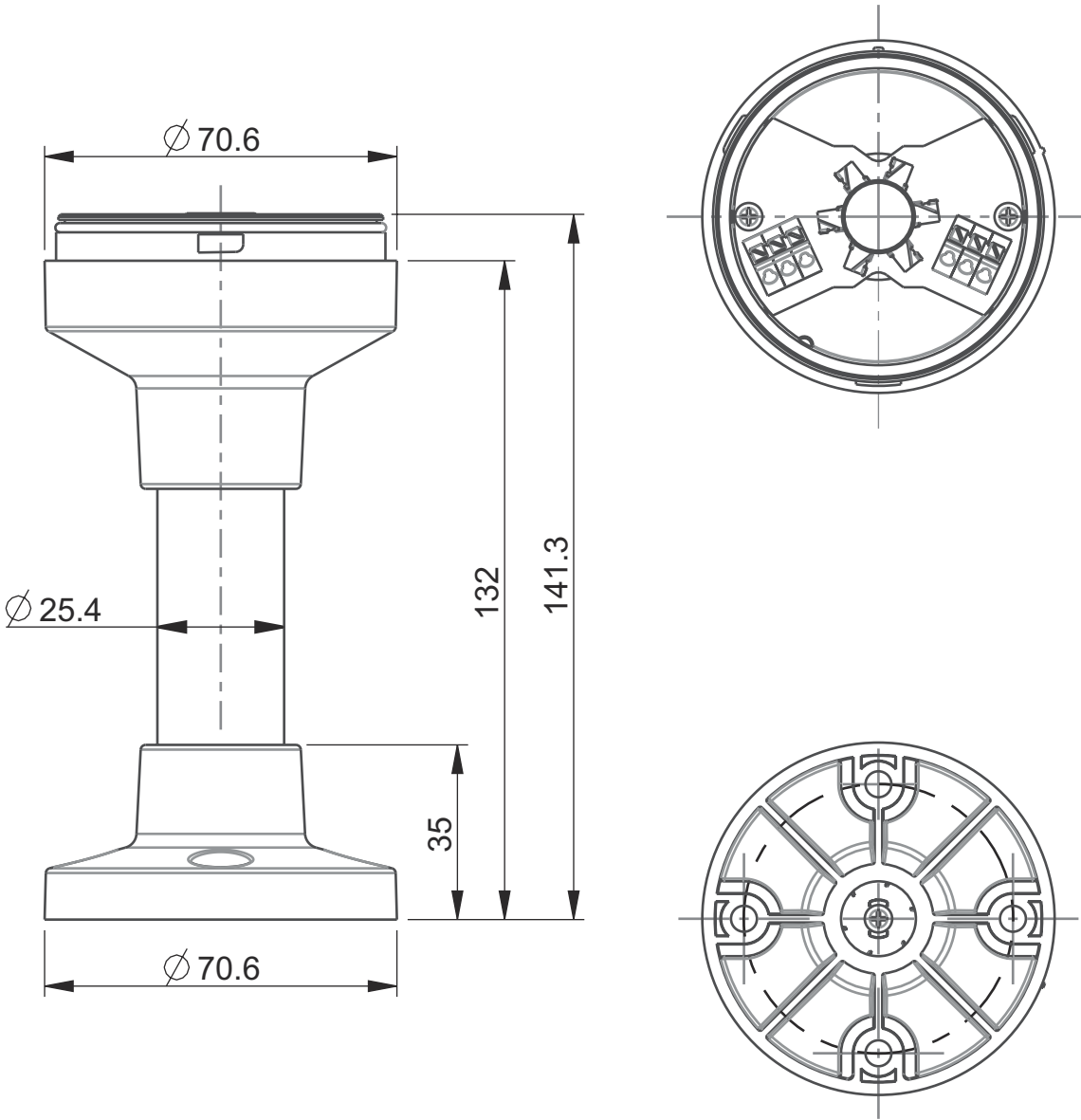
보호 등급	IP 66
인증	CE CSA

## 분류

HS 번호	85318070
ECLASS 5.1.4	27371234
ECLASS 8.0	27371234
ECLASS 9.0	27371234
ECLASS 10.0	27371234
ECLASS 11.0	27371234
ECLASS 12.0	27371234
ECLASS 13.0	27371234
ECLASS 14.0	27371234
ECLASS 15.0	27371234
ECLASS 16.0	27371234
ETIM 5.0	EC001259
ETIM 6.0	EC001259
ETIM 7.0	EC001259
ETIM 8.0	EC001259
ETIM 9.0	EC001259
ETIM 10.0	EC001259
UNSPSC 26.08	32151500

## 치수 도면

전체 치수 정보(mm)



## 전기 연결

### 연결 1

기능	전원 공급
연결부 종류	단자
터미널 종류	인장 스프링 기술
핀 개수	6 핀

## 전기 연결

단자	할당
B	청색
G	녹색
A	주황색/황색
R	적색
0V	GND
W	흰색/버저

## 참고


**⚠ 용도에 맞게 사용해야 합니다!**

**⚠ 이 제품은 안전 센서가 아니므로 사람을 보호할 용도가 아닙니다.**



- ↳ 자격이 있는 사람만 제품을 작동해야 합니다.
- ↳ 용도에 맞게 준수하여 사용하십시오.

## 액세서리


### 뮤팅 조립 시스템

	품목 번호	명칭	품목	설명
	50142896	A7-MW2	신호 타워 요소	디자인: L자형 버전: L자형 브래킷 마운팅, 시스템 측: 통로 마운팅으로

## 일반

	품목 번호	명칭	품목	설명
	50135462	A7-V1-BZ1-M	신호 타워 요소	신호화: 청각적 소비 전류, 최대: 70 mA 디자인: 원주형 고정: 바요넷 시스템 파라미터 세팅: DIP 스위치, 225 포텐시오메타 주변 온도: -10 ... 60 °C 보호 등급: IP 66 키: 연속 또는 펄스 톤 음압: 100 dB 톤 개수: 8 개수
	50138151	A7-V1-BZ2-S	신호 타워 요소	신호화: 청각적 소비 전류, 최대: 30 mA 디자인: 원주형 고정: 바요넷 시스템 파라미터 세팅: 225 포텐시오메타 주변 온도: -10 ... 60 °C 보호 등급: IP 66 키: 연속 톤 부저 음압: 105 dB 톤 개수: 1 개수

## 액세서리

	품목 번호	명칭	품목	설명
	50135457	A7-V1-DS-R-T	신호 타워 요소	신호화: 광학 방식 소비 전류, 최대: 50 mA 디자인: 원주형 고정: 바요넷 시스템 광원: LED/24V 신호 이미지: 지속 점등 반구형 렌즈 색상: 적색 빔 각도: 360° 주변 온도: -10 ... 60 °C 보호 등급: IP 66

### 참고



제공되는 모든 액세서리 품목의 목록은 로이체 웹 사이트에서 품목 세부사항 페이지의 다운로드 탭을 참조하십시오.