

Technisch gegevensblad

Sensor capacitef

Art.-nr.: 50135745

LCS-1Q54P-F10NNO-K020P

Inhoud

- Technische gegevens
- Maattekeningen
- Elektrische aansluiting
- Bedradingsschema's
- Bediening en display
- Artikelsleutel
- Opmerkingen



Afbeelding kan afwijken



Technische gegevens

Basisgegevens

Serie	LCS-1
Schakelafstand S_n	1 ... 10 mm

Karakteristieke waarden

MTTF	1.080 Jaren
------	-------------

Elektrische gegevens

Bluscircuit	Kortsluitbeveiliging
	Ompoolbeveiliging

Prestatiegegevens

Voedingsspanning U_B	10 ... 30 V, DC
Restdrempel	0 ... 10 %, van U_B
Nullaststroom	15 mA
Temperatuurdrift, max. (in % van S_n)	20 %
Herhalingsnauwkeurigheid, max. (in % van S_n)	2 %
Nominale bedrijfsstroom	200 mA

Uitgangen

Aantal digitale schakeluitgangen	1 St.
----------------------------------	-------

Schakeluitgangen

Type	Digitale schakeluitgang
Spanningstype	DC

Schakeluitgang 1

Toewijzing	Aansluiting 1, ader 2
Schakelement	Transistor, NPN
Schakelprincipe	Maakcontact (NO)

Tijdgedrag

Schakelfrequentie	100 Hz
-------------------	--------

Aansluiting

Aantal aansluitingen	1 St.
----------------------	-------

Aansluiting 1

Functie	Signaal OUT
	Spanningsvoorziening
Type aansluiting	Kabel
Kabellengte	2.000 mm
Materiaal mantel	PUR
Aantal aders	3 -draads
Aderdoorsnede	0,14 mm ²

Mechanische gegevens

Bouwworm	hoekig
Afmeting (b x h x l)	54 mm x 20,3 mm x 5,5 mm
Inbouwtype	Vlak
Materiaal behuizing	Kunststof
Behuizing kunststof	Polypropyleen (PP)
Materiaal actief vlak	Kunststof, Polypropyleen (PP)
Materiaal deksel	Kunststof
Nettogewicht	40 g

Bediening en display

Type weergave	LED
Aantal LED's	2 St.
Bedieningselement	Meerslagenpotentiometer (11 slagen)
Functie van bedieningselement	Gevoelighedsinstelling
Schakelafstand instelbaar	Ja

Omgevingsgegevens

Omgevingstemperatuur bedrijf	-25 ... 70 °C
------------------------------	---------------

Certificeringen

Beschermingsgraad	IP 67
Beschermingsgraad	III
Goedkeuringen	c UL US
Geldige norm	IEC 60947-5-2

Correctiefactoren

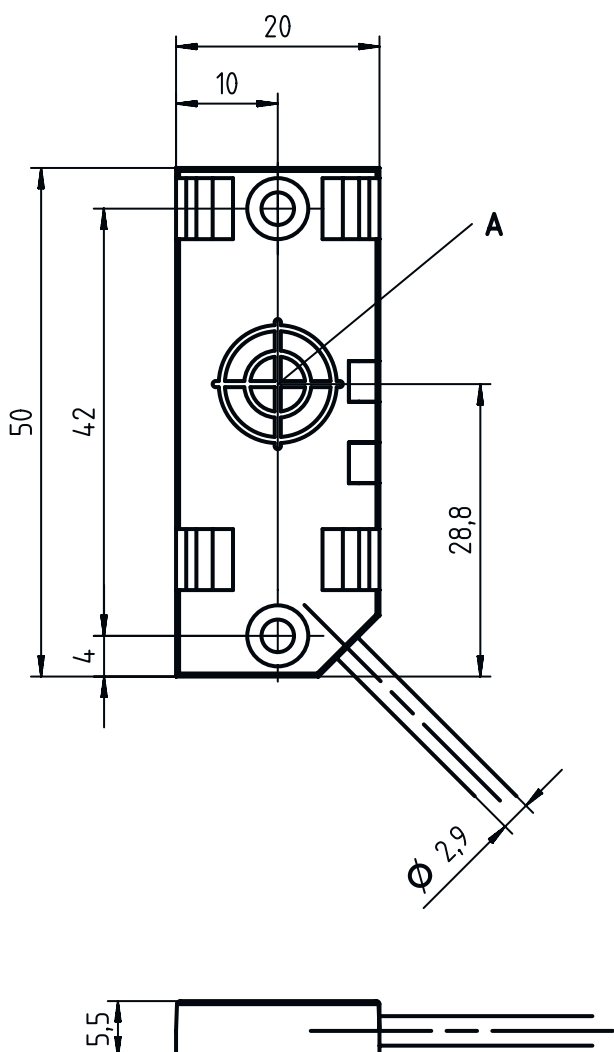
Aceton	0,75
Acrylhars	0,1 ... 0,25
Alcohol	0,85
Ammoniak	0,7 ... 0,85
Aniline	0,4
Benzine	0,1
Celluloid	0,15
Chloorvloeistof	0,1
Eboniet	0,15
Epoxyhars	0,15 ... 0,35
Aardolie	0,05
Ethanol	0,85
Ethyleenglycol	0,93
Freon R22 en 502 (vloeibaar)	0,35
Graan	0,15 ... 0,3
Glas	0,2 ... 0,55
Glycerine	0,98
Rubber	0,15 ... 0,9
Hout, nat	0,6 ... 0,85
Hout, droog	0,1 ... 0,4
Koolzuur	0
Lucht	0
Marmer	0,5
Meel	0,05
Melaminehars	0,25 ... 0,55
Melkpoeder	0,2
Nylon	0,2 ... 0,3
Oliehoudend papier	0,25
Papier	0,1
Polyamide	0,3
Polyesterhars	0,15 ... 0,5
Hardboard	0,1 ... 0,3
PTFE	0,1
Kwartsglas	0,2
Zout	0,35
Zand	0,15 ... 0,3
Water	1
Cementstof	0,25
Suiker	0,15

Technische gegevens

Douanetariefnummer	85365019
ECLASS 5.1.4	27270102
ECLASS 8.0	27270102
ECLASS 9.0	27270102
ECLASS 10.0	27270102
ECLASS 11.0	27270102
ECLASS 12.0	27274201
ECLASS 13.0	27274201
ECLASS 14.0	27274201
ECLASS 15.0	27274201
ETIM 5.0	EC002715
ETIM 6.0	EC002715
ETIM 7.0	EC002715
ETIM 8.0	EC002715
ETIM 9.0	EC002715
ETIM 10.0	EC002715

Maattekeningen

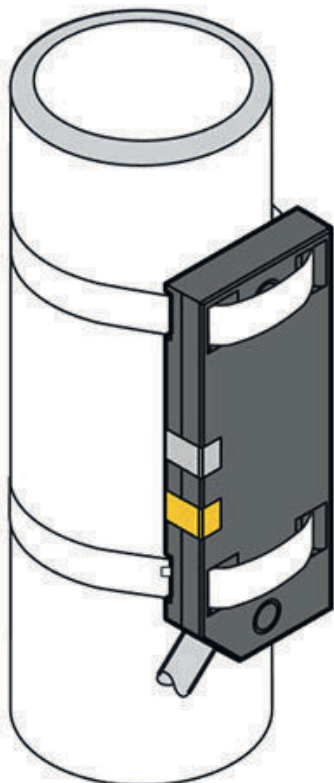
Alle maten in millimeter



A actief vlak

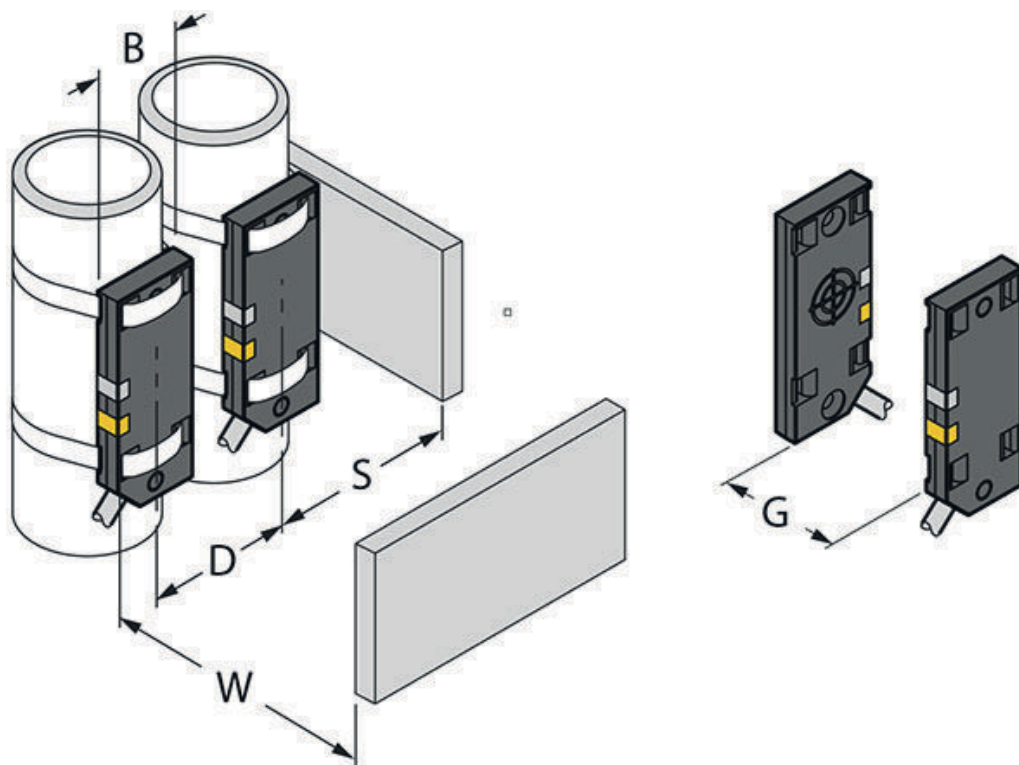
Maattekeningen

Montagevarianten



Maattekeningen

Montageafstanden



B	Ø 20 mm, diameter van actief oppervlak	S	30 mm
D	40 mm	W	30 mm
G	60 mm		

Elektrische aansluiting

Aansluiting 1

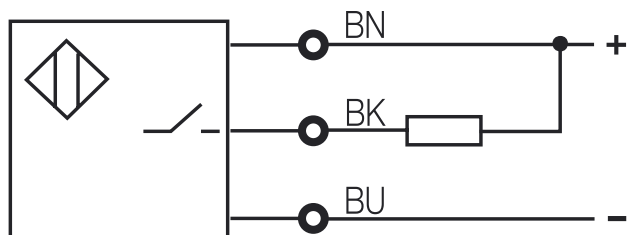
Functie	Signaal OUT
	Spanningsvoorziening
Type aansluiting	Kabel
Kabellengte	2.000 mm
Materiaal mantel	PUR
Aantal aders	3 -draads
Aderdoorsnede	0,14 mm ²

Aderkleuren

bruin	10 - 30 V DC
zwart	OUT
blauw	GND

Adertoewijzing

Bedradingschema's



Bediening en display

LED	Display	Verklaring
1	groen, permanent aan	Bedrijfsgereed
2	geel, permanent aan	Schakeluitgang/schakeltoestand

Artikelsleutel


Artikelaanduiding: LCS-ABBBC-DDDEFF-GHHHIJJ KK

LCS	Werkingsprincipe LCS: capacitieve sensor
A	Serie 1: serie 1 "Extended" 2: serie 2 "Advanced"
BBB	Bouwvorm M12: serie met M12 x 1 buitendraad M18: serie met M18 x 1 buitendraad M30: serie met M30 x 1,5 buitendraad Q40: serie in hoekige uitvoering, lengte 40 mm Q54: serie in hoekige uitvoering, lengte 54 mm
C	Behuizingsmateriaal B: messing M: metaal P: kunststof/PBT T: PTFE
DDD	Meetbereik / inbouwtype F03: typ. grenstafstand 3,0 mm / vlakke inbouw F04: typ. grenstafstand 4,0 mm / vlakke inbouw F05: typ. grenstafstand 5,0 mm / vlakke inbouw F06: typ. grenstafstand 6,0 mm / vlakke inbouw F08: typ. grenstafstand 8,0 mm / vlakke inbouw F10: typ. grenstafstand 10,0 mm / vlakke inbouw F15: typ. grenstafstand 15,0 mm / vlakke inbouw F20: typ. grenstafstand 20,0 mm / vlakke inbouw N06: typ. grenstafstand 6,0 mm / niet vlakke inbouw N08: typ. grenstafstand 8,0 mm / niet vlakke inbouw N15: typ. grenstafstand 15,0 mm / niet vlakke inbouw N15: typ. grenstafstand 15,0 mm / niet vlakke inbouw N25: typ. grenstafstand 25,0 mm / niet vlakke inbouw N30: typ. grenstafstand 30,0 mm / niet vlakke inbouw
E	Uitgangsfunctie B: breekcontact en maakcontact N: NPN P: PNP
FF	Schakeling NC: breekcontact NO: maakcontact NP: programmeerbaar
G	Verbindingskabel K: kabel Vervalt: geen kabel

Artikelsleutel

HHH	Kabellengte 020: lengte 2.000 mm 003: lengte 300 mm Vervalt: geen kabel
I	Kabelmateriaal P: PUR T: PTFE V: PVC
JJJ	Elektrische aansluiting M08: ronde M8-stekkerverbinding, 3-polig M12: ronde M12-stekkerverbinding, 4-polig (connector)
KK	Speciale uitvoering L: IO-Link-interface T: Teach-in Vervalt: geen speciale uitvoering


Opmerking

	Een lijst met alle beschikbare apparaattypen vindt u op de webpagina van Leuze via www.leuze.com .
--	---


Opmerkingen



Gebruiken voor het bedoeld gebruik!

	<ul style="list-style-type: none"> ☞ Het product is geen veiligheidssensor en dient niet voor personenbeveiliging. ☞ Het product mag alleen door een bevoegd persoon in bedrijf worden gesteld. ☞ Het product uitsluitend gebruiken volgens het bedoeld gebruik.
--	---

OPMERKING

	De opgegeven minimale afstanden zijn bij de nominale schakelafstand gecontroleerd. Bij een wijziging van de gevoeligheid van de sensor met een potentiometer, zijn deze gegevensbladwaarden niet meer geldig.
--	---