

기술 데이터 시트

스마트 카메라

품목 번호: 50137968

IPS 248i FIX-M3-102-I3



내용

- 기술 데이터
- 치수 도면
- 전기 연결
- 다이어그램
- 조작 및 표시
- 제품 키워드
- 참고
- 액세서리

그림과 차이가 날 수 있습니다



Ethernet



기술 데이터

기본 데이터

시리즈	IPS 200i
어플리케이션	단일 적재 칸

기능

소프트웨어 기능	적재 위치 제어
----------	----------

광학 데이터

작업 영역	100 ... 600 mm
광원	LED, 적외선
송신 신호 형태	펄스형
카메라 수평 분해능	1,280 px
카메라 수직 분해능	960 px
마커 크기(원형)	5 ... 20 mm
전자식 셔터 속도	0.068 ... 5 ms
카메라 타입	단색

측정 데이터

반복정밀도(1 시그마)	0.1 mm, 적용 분야에 따름
--------------	-------------------

전기 데이터

보호 회로	극점 보호 단락 방지
-------	----------------

성능 데이터

공급전압 점검 U_B	18 ... 30 V, DC
평균 소비전력	8 W

입력부

디지털 스위칭 입력부 개수	3 개수
----------------	------

스위칭 입력부

종류	디지털 스위칭 입력부
전압 형식	DC

출력

디지털 스위칭 출력	5 개수
------------	------

스위칭 출력

종류	디지털 스위칭 출력부
전압 형식	DC
스위칭 전류, 최대	100 mA

스위칭 출력 1

스위칭 원리	+24V 스위칭
--------	----------

스위칭 출력 2

스위칭 원리	+24V 스위칭
--------	----------

스위칭 출력 3

스위칭 원리	+24V 스위칭
--------	----------

스위칭 출력 4

스위칭 원리	+24V 스위칭
--------	----------

스위칭 출력 5

스위칭 원리	+24V 스위칭
--------	----------

인터페이스

종류	Ethernet, PROFINET
----	--------------------

이더넷

아키텍처	서버 클라이언트
주소 할당	DHCP 수동 주소 할당
전송 속도	100Mbit/s 10Mbit/s
기능	진행
스위칭 기능	없음
전송 프로토콜	TCP/IP, UDP

Profinet

기능	진행
Conformance Class	B
프로토콜	PROFINET RT
전송 속도	100Mbit/s

서비스 인터페이스

종류	Ethernet
----	----------

이더넷

기능	서비스
----	-----

연결

연결	2 개수
----	------

연결 1

기능	입력 신호 전원 공급 출력 신호
연결부 종류	원형 커넥터
장치 명칭	PWR / SWI / SWO
나사 크기	M12
유형	Male
재료	금속
핀 개수	12 핀
엔코딩	A-코딩됨

연결 2

기능	데이터 인터페이스 설정 인터페이스
연결부 종류	원형 커넥터
장치 명칭	HOST
나사 크기	M12
유형	암
재료	금속
핀 개수	4 핀
엔코딩	D-코딩됨

기술 데이터

디자인	큐빅형
치수(너비 x 높이 x 길이)	43 mm x 61 mm x 44 mm
하우징 재료	금속 플라스틱
플라스틱 하우징	PC
금속 하우징	알루미늄 다이 캐스팅
렌즈 커버 재료	플라스틱
순중량	120 g
하우징 색상	은색
고정 방식	마운팅 스퀘드 추가 고정 부품을 사용해야 함

기술 데이터

조작 및 표시

표시 방식	LED
LED 개수	9 개수
설정/파라미터 설정 방식	매개변수 설정 코드 웹브라우저 이용 터치인
파라미터 세팅	버튼
조작부 기능	자동 설정 조정 모드

환경 데이터

작동 시 주변 온도	0 ... 45 °C
보관 시 주변 온도	-20 ... 70 °C
상대 습도 (응축되지 않음)	90 %

인증

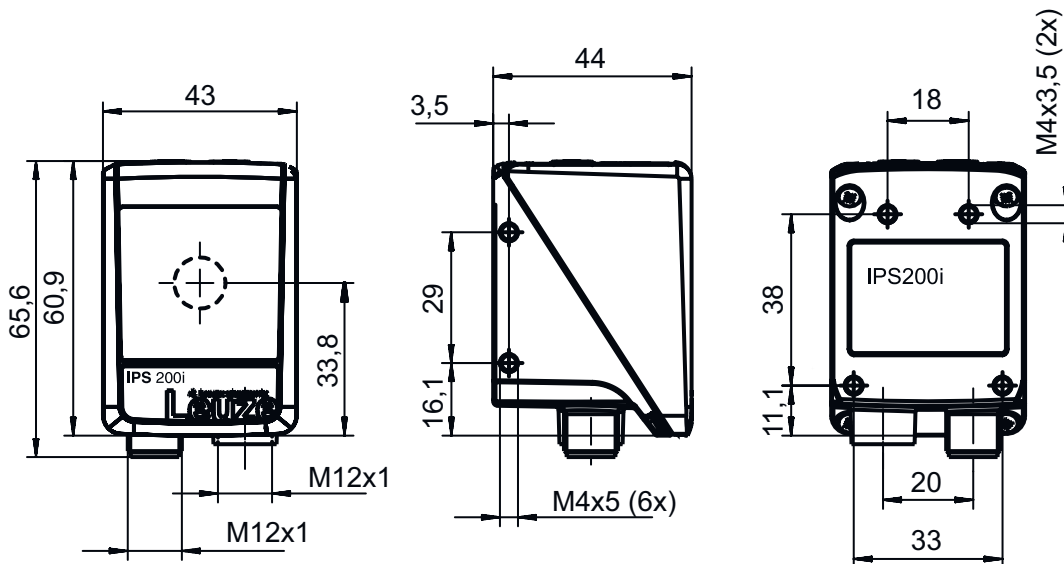
보호 등급	IP 65
보호 등급	III
인증	c UL US
규정에 따른 EMV 테스트 방식	EN 61000-6-2 EN 61000-6-4
규정에 따른 연속 충격 테스트 방식	IEC 60068-2-29, Test Eb
규정에 따른 진동 테스트 방식	IEC 60068-2-6, Test Fc

분류

HS 번호	90021100
ECLASS 5.1.4	27310101
ECLASS 8.0	27310101
ECLASS 9.0	27310201
ECLASS 10.0	27310101
ECLASS 11.0	27310101
ECLASS 12.0	27310101
ECLASS 13.0	27310101
ECLASS 14.0	27310101
ECLASS 15.0	27310101
ECLASS 16.0	27310101
ETIM 5.0	EC002550
ETIM 6.0	EC002550
ETIM 7.0	EC002550
ETIM 8.0	EC002550
ETIM 9.0	EC002550
ETIM 10.0	EC002550
UNSPSC 26.08	43211718

치수 도면

전체 치수 정보(mm)



전기 연결

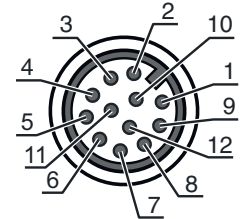
연결 1

PWR / SWI / SWO

기능	입력 신호 전원 공급 출력 신호
연결부 종류	원형 커넥터
나사 크기	M12
유형	Male
재료	금속
핀 개수	12 핀
엔코딩	A-코딩됨

핀 핀 지정

1	VIN
2	GND
3	SWIN 1
4	SWOUT 2
5	FE
6	n.c.
7	SWOUT 5
8	SWOUT 6
9	SWOUT 7
10	SWOUT 8
11	SWIO 3
12	SWIO 4



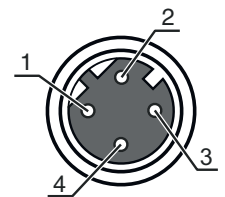
연결 2

HOST

기능	데이터 인터페이스 설정 인터페이스
연결부 종류	원형 커넥터
나사 크기	M12
유형	암
재료	금속
핀 개수	4 핀
엔코딩	D-코딩됨

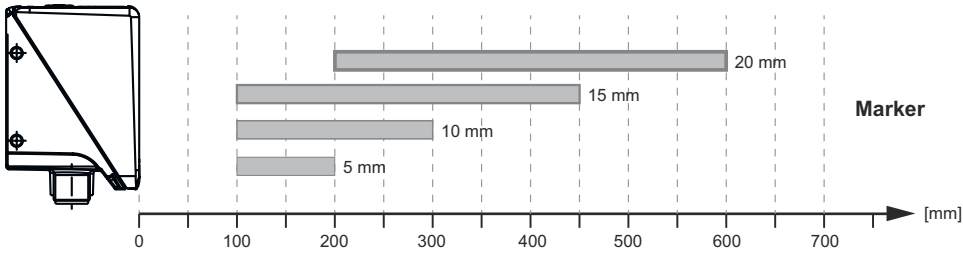
핀 핀 지정

1	TD+
2	RD+
3	TD-
4	RD-



다이아그램

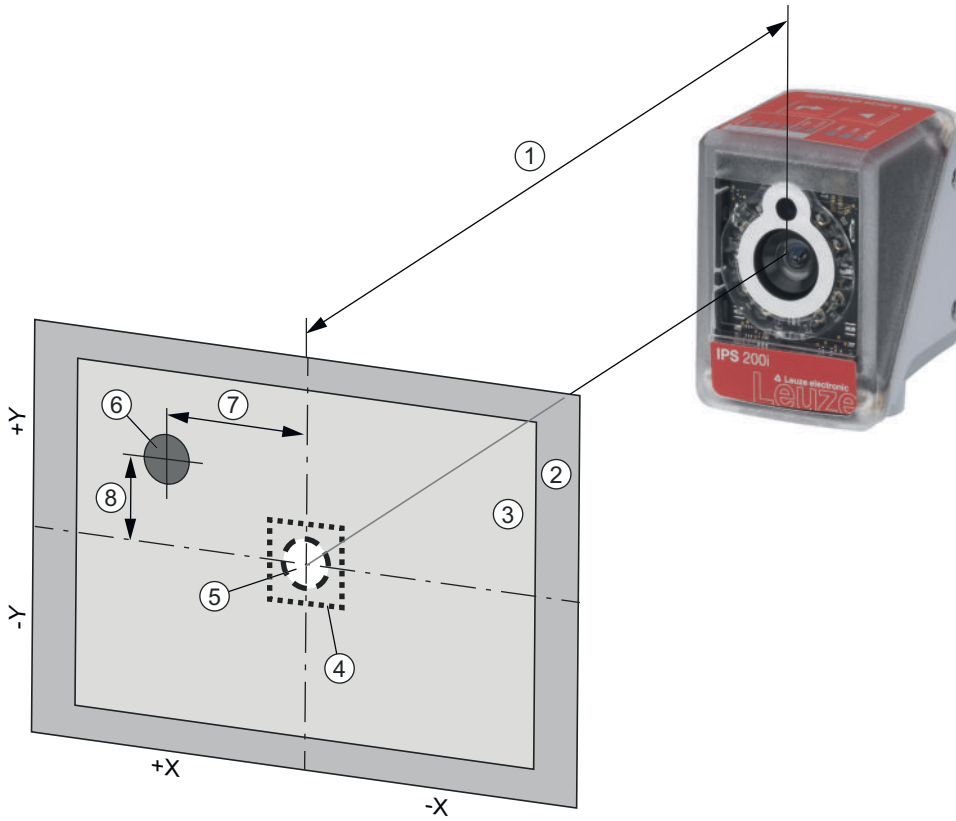
다양한 마커 직경의 마커를 위한 대표적인 작동 간격



①

1 간격 [mm]

위치 설정 센서 작동 모드



- | | |
|--------------|-------------|
| 1 작동 간격 | 5 설정 위치(마커) |
| 2 관측 시야(FOV) | 6 실제 위치(마커) |
| 3 작업 영역(ROI) | 7 X-편차 |
| 4 공차 범위 | 8 Y-편차 |

다이아그램

일반적인 관측 시야(너비 x 높이(mm))

A	IPS 2xxi	IPS 4xxi ..F2	IPS 4xxi ..F4
100 mm	68 x 51	--	--
200 mm	136 x 102	--	--
250 mm	170 x 127	81 x 61	--
300 mm	204 x 153	98 x 73	74 x 57
350 mm	238 x 178	114 x 86	86 x 66
400 mm	272 x 204	131 x 98	99 x 76
450 mm	306 x 229	148 x 111	111 x 85
500 mm	340 x 255	164 x 123	123 x 95
1,300 mm	--	430 x 322	321 x 246
1,400 mm	--	463 x 347	345 x 265
1,500 mm	--	496 x 371	370 x 284
1,600 mm	--	530 x 396	395 x 303
1,700 mm	--	563 x 421	419 x 321
1,800 mm	--	596 x 446	444 x 340
1,900 mm	--	629 x 471	469 x 359
2,400 mm	--	--	592 x 454

A 작동 간격
참고 카메라의 작업 영역(캡처 영역)은 관측 시야에서 마커 직경을 뺀 값입니다

조작 및 표시

LED	디스플레이	의미
1 PWR	꺼짐	공급전압 없음
	녹색 깜빡임	초기화
	녹색, 연속 점등	작동 준비 상태
	주황색, 연속 점등	서비스 모드
	주황색, 깜빡임	파동 함수
	적색 깜빡임	장치 OK, 경고 설정됨
	적색, 연속 점등	장치 오류
2 NET	꺼짐	공급전압 없음
	녹색 깜빡임	초기화
	녹색, 연속 점등	작동 준비 상태
	적색 깜빡임	통신 오류
3 링크	적색, 연속 점등	네트워크 오류
	황색, 깜빡임	이더넷 연결이 구축됨
4 AUTO	녹색 깜빡임	데이터 교환 활성화
5 ADJ	녹색 깜빡임	자동 설정 및 위치 학습
6 ---	녹색 깜빡임	점멸 주파수가 마커와 설정 위치 사이 간격을 알립니다
	녹색, 연속 점등	마커가 설정 위치에 있습니다
7 ---	녹색 깜빡임	점멸 주파수가 마커와 설정 위치 사이 간격을 알립니다
	녹색, 연속 점등	마커가 설정 위치에 있습니다
8 ---	녹색 깜빡임	점멸 주파수가 마커와 설정 위치 사이 간격을 알립니다
	녹색, 연속 점등	마커가 설정 위치에 있습니다
9 ---	녹색 깜빡임	점멸 주파수가 마커와 설정 위치 사이 간격을 알립니다
	녹색, 연속 점등	마커가 설정 위치에 있습니다

제품 키워드

제품 명칭: IPS AAAA BBB-DC-EEE-FG-H-J

IPS	작동 원리 Imaging Positioning Sensor(카메라 기반 위치 설정 센서)
AAAA	시리즈/인터페이스(통합 필드버스 기술) 208i: Ethernet TCP/IP 248i: PROFINET-IO, Ethernet TCP/IP, UDP 258i: EtherNet/IP
BBB	장비 FIX: 고정 초점 거리
C	초점 위치 M: 중밀도(중간 거리) N: 고밀도(근거리)
D	렌즈 3: 4.1mm
EEE	빔 방향 102: 앞쪽
F	조명 I: 적외선
G	분해능 영역 3: 1280 x 960 픽셀
H	보호 디스크 해당 사항 없음: 플라스틱 G: 유리
J	추가 장비 H: 히터 포함

참고

	<ul style="list-style-type: none"> 제공되는 모든 장치 유형 목록은 로이체의 웹 사이트 www.leuze.com을 참조하십시오.
--	--

참고

용도에 맞게 사용해야 합니다!	
	<ul style="list-style-type: none"> 이 제품은 안전 센서가 아니므로 사람을 보호할 용도가 아닙니다. 자격이 있는 사람만 제품을 작동해야 합니다. 용도에 맞게 준수하여 사용하십시오

액세서리

연결 기술 - 연결 케이블

	품목 번호	명칭	품목	설명
	50130281	KD S-M12-CA-P1-020	연결 케이블	어플리케이션: 내구성/내윤활성 연결 1: 원형 커넥터, M12, 액시얼, 암, A-코딩됨, 12 핀 원형 커넥터, LED: 아니요 연결 2: 열려 있는 끝부분 차폐됨: 예 케이블 길이: 2,000 mm 덮개 재료: PUR

액세서리

	품목 번호	명칭	품목	설명
	50135073	KS ET-M12-4A-P7-020	연결 케이블	어플리케이션: 내구성/내운활성 인터페이스에 적합함: Ethernet 연결 1: 원형 커넥터, M12, 액시얼, Male, D-코딩됨, 4 핀 원형 커넥터, LED: 아니요 연결 2: 열려 있는 끝부분 차폐됨: 예 케이블 길이: 2,000 mm 덮개 재료: PUR

연결 기술 - 상호접속 케이블

	품목 번호	명칭	품목	설명
	50135080	KSS ET-M12-4A-RJ45-A-P7-020	상호접속 케이블	어플리케이션: 내구성/내운활성 인터페이스에 적합함: Ethernet 연결 1: 원형 커넥터, M12, 액시얼, Male, D-코딩됨, 4 핀 연결 2: RJ45 차폐됨: 예 케이블 길이: 2,000 mm 덮개 재료: PUR

고정 기술 - 고정 브라켓


	품목 번호	명칭	품목	설명
	50132151	BT 320M	브라켓	고정 부품 버전: L자형 브라켓 마운팅, 시스템 측: 통로 마운팅으로 마운팅, 장치 측: 나사 조립 가능 고정 부품 종류: 고정형 재료: 금속
	50144298	BT 330M	브라켓	포함됨: 8개 스프링 와셔, 8개 평와셔, 볼트 M4 x 10 8개 고정 부품 버전: L자형 브라켓 마운팅, 시스템 측: 통로 마운팅으로 마운팅, 장치 측: 나사 조립 가능 고정 부품 종류: 조정 가능 재료: 금속

고정 기술 - 원형 로드 마운트


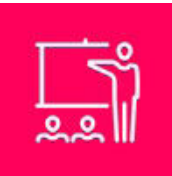
	품목 번호	명칭	품목	설명
	50132150	BTU 320M-D12	설치 시스템	포함됨: 4개 볼트 M4 x 6 고정 부품 버전: 설치 시스템 마운팅, 시스템 측: 원형 로드 12mm용 마운팅, 장치 측: 나사 조립 가능 고정 부품 종류: 클램핑 가능, 360° 회전식, 조정 가능 재료: 금속
	50144299	BTU 330M-1	고정 부품	포함됨: 8개 스프링 와셔, 8개 평와셔, 볼트 M4 x 10 8개 고정 부품 버전: 설치 시스템 마운팅, 시스템 측: 원형 로드 10 - 16 mm용 마운팅, 장치 측: 나사 조립 가능 고정 부품 종류: 조정 가능, 360° 회전식 재료: 금속

액세서리


조명

	품목 번호	명칭	품목	설명
	50144030	IL AL 034/031 IR 110 H	조명	상품 종류: LED 면조명 적합한 적용 대상: DCR 200i, IPS 200i, IPS 400i 특수 모델: 히터 기능: 스트로브 작동(엣지 트리거), 연속 작동되지 않음 최대 (플래시 시간) tB: 4 ms 광원: LED, 적외선 개방각, 최대: 38 ° 하우징 재료: 금속, 플라스틱 고정 방식: 마운팅 스퀘드, 추가 고정 부품을 사용해야 함

서비스

	품목 번호	명칭	품목	설명
	S981014	CS30-S-110	시운전 지원	세부사항: 고객이 원하는 장소에서 실행, 최대 10시간 소요. 조건: 장치 및 연결 케이블이 이미 설치되어 있음, 출장 및 경우에 따라 숙박 경비를 제외한 금액.
	S981019	CS30-T-110	제품 교육	세부사항: 상담 후 장소 및 내용 결정, 최대 10시간 소요. 조건: 출장 및 경우에 따라 숙박 경비를 제외한 금액.

참고

	제공되는 모든 액세서리 품목의 목록은 로이체 웹 사이트에서 품목 세부사항 페이지의 다운로드 탭을 참조하십시오.
--	---