

Scheda tecnica dati

Moduli di sicurezza

Cod. art.: 50133009

MSI-SR-LC21-03

Contenuto

- Dati tecnici
- Disegni quotati
- Collegamento elettrico
- Schemi elettrici
- Avvisi



La figura può variare



Dati tecnici

Dati di base

Serie	MSI-SR-LC21
Applicazione	Circuiti di arresto d'emergenza Dispositivi di protezione optoelettronici Interruttori a trasponder (uscite OSSD) Interruttori di posizione (contatti meccanici) Interruttori elettromagnetici (contatti Reed, equivalenti)

Funzioni

Funzioni	Blocco di avvio/riavvio (RES) Controllo contattori (EDM)
Riavvio	Automatico Manuale

Grandezze caratteristiche

SIL	3, IEC 61508
SILCL	3, IEC/EN 62061
Performance Level (PL)	e, EN ISO 13849-1
MTTF_d	78 anni, EN ISO 13849-1
PFH_D	1,7E-09 per ora
Durata di utilizzo T_M	20 anni, EN ISO 13849-1
Categoria	4, EN ISO 13849-1
DC_{AVG}	99 %
B10_d con DC13 (carico induttivo)	435.000 numero di cicli, (2,5 A, 230 V), 700.000 (1 A, 230 V)
B10_d con AC15 (carico induttivo)	230.000 numero di cicli, (3 A, 230 V), 380.000 (1 A, 230 V)

Dati elettrici

Corrente continua per percorso della corrente, max.	6 A
Dati di potenza	
Tensione di alimentazione U_B	24 V, CA/CC, -15 ... 10 %
Potenza assorbita, max.	2 W
Circuito di alimentazione	
Tensione nominale U_N	24 V
Frequenza nominale	50 ... 60 Hz
Tensione di esercizio	0,85 ... 1,1 x U _N
Potenza nominale CC	2 W
Separazione galvanica tra il circuito di alimentazione e quello di controllo	No

Circuito di uscita

Numero di uscite, di sicurezza, istantanee, a contatto	2 pezzo(i)
Numero di uscite, di sicurezza, ritardate, a contatto	0 pezzo(i)
Numero di uscite, funzione di segnalazione, istantanee, a contatto	1 pezzo(i)
Circuiti di abilitazione	Contatto N.A.
Circuiti di segnalazione	Contatto N.C.
Materiale di contatto	Lega Ag, dorata
Categoria d'utilizzo AC-15 (contatto N.A.)	Ue 230V, Ie 3A
Categoria d'utilizzo DC-13 (contatto N.A.)	Ue 24V, Ie 2,5A
Protezione contro i cortocircuiti (contatto N.A.)	Fusibile 6 A classe gG, integrale di fusione
Corrente continua term. max. I_{th}, circuiti di abilitazione	6 A
Corrente continua term. max. I_{th}, circuiti di segnalazione	3 A
Corrente totale max. I² di tutti i percorsi di corrente	9 A ²
Durata meccanica	100.000.000 cicli di commut.

Circuito di controllo

Analisi degli ingressi	a due canali
Corr. ingresso sugli ingressi di comando (circ. sicurezza / circ. reinizializz.)	40 mA
Corr. di picco max. su ingr. di comando (circ. sicurezza / circ. reinizializz.)	100 mA
Resistenza di linea max., per canale	$\leq (5 + (1,176 \times U_B / U_N - 1) \times 100) \Omega$
Durata di accensione min.	50 ms
Tempo di risposta (avvio automatico t_{A2})	500 ms
Tempo di risposta (avvio manuale t_{A1})	40 ms
Tempo ammissibile di impulso di test t_{TP}	1 ms
Tempo di rilascio t_R	25 ms
Monitoraggio del tempo sincrono t_S	200 ms
Tempo di ripristino t_W	150 ms

Comportamento temporale

Ritardo alla diseccitazione	25 ms
------------------------------------	-------

Collegamento

Numero di collegamenti	1 pezzo(i)
-------------------------------	------------

Collegamento 1

Funzione	Alimentazione di tensione Segnale IN Segnale OUT
Tipo di collegamento	Morsetto
Tipo di morsetto	Morsetto a molla
Numero di poli	16 poli

Proprietà del cavo

Sezioni di collegamento	2 x 0,2 a 1,5 mm ² , trefolo 2 x 0,2 fino a 1,5 mm ² , filo 2 x 0,25 fino a 1,5 mm ² , trefolo con puntalino
--------------------------------	---

Dati tecnici

Dati meccanici

Dimensioni (P x H x L)	22,5 mm x 106,5 mm x 114 mm
Peso netto	210 g
Colore dell'alloggiamento	Grigio
Tipo di fissaggio	Fissaggio a scatto

Dati ambientali

Temperatura ambiente, funzionamento -25 ... 55 °C

Certificazioni

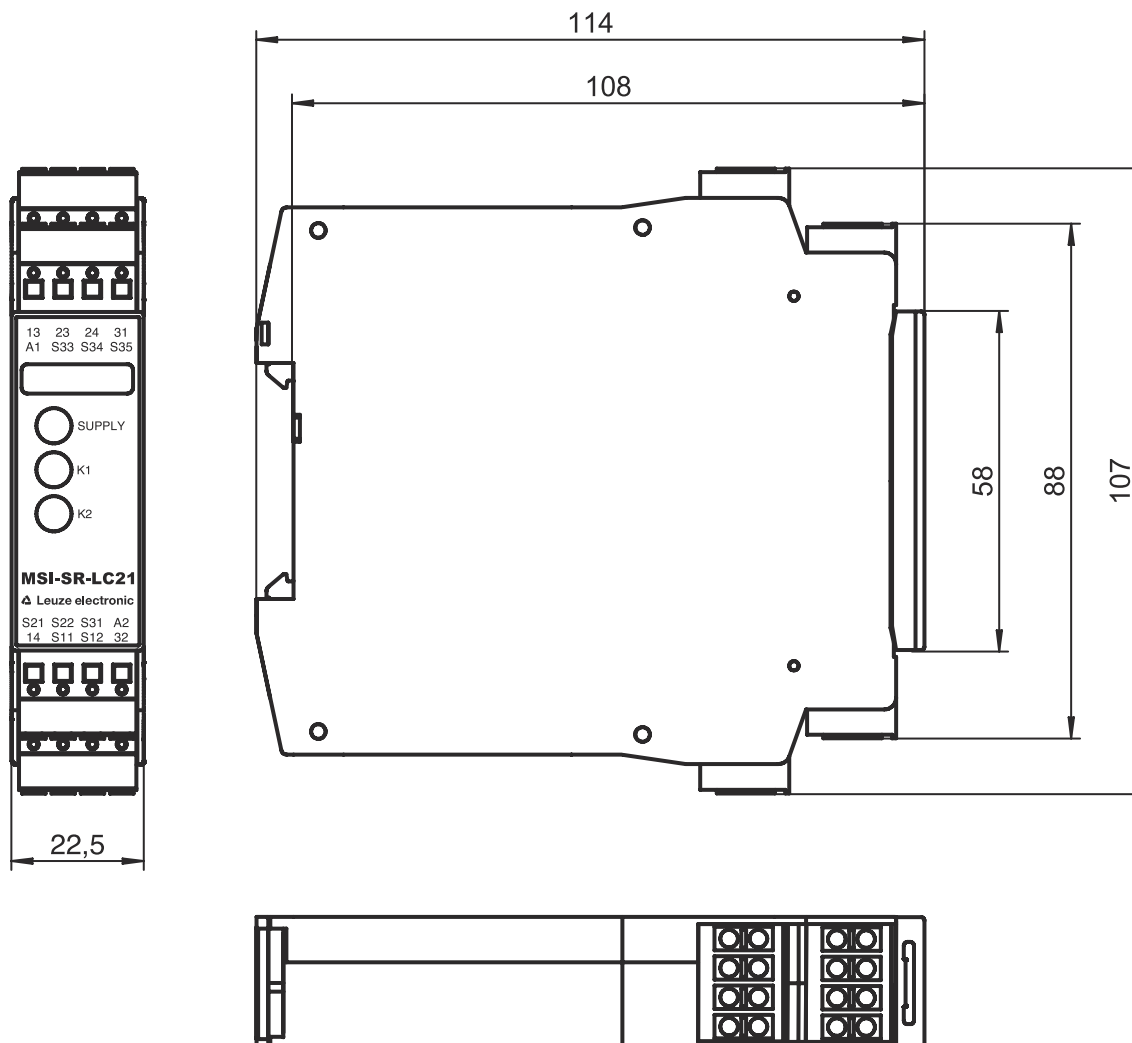
Omologazioni	c UL US TÜV Rheinland
--------------	--------------------------

Classificazione

Voce tariffaria doganale	85364900
ECLASS 5.1.4	27371800
ECLASS 8.0	27371819
ECLASS 9.0	27371819
ECLASS 10.0	27371819
ECLASS 11.0	27371819
ECLASS 12.0	27371819
ECLASS 13.0	27371819
ECLASS 14.0	27371819
ECLASS 15.0	27371819
ECLASS 16.0	27371819
ETIM 5.0	EC001449
ETIM 6.0	EC001449
ETIM 7.0	EC001449
ETIM 8.0	EC001449
ETIM 9.0	EC001449
ETIM 10.0	EC001449
UNSPSC 26.08	32151800

Disegni quotati

Tutte le dimensioni in millimetri



Collegamento elettrico

Collegamento 1

Funzione	Alimentazione di tensione Segnale IN Segnale OUT
Tipo di collegamento	Morsetto
Tipo di morsetto	Morsetto a molla
Numero di poli	16 poli

Morsetto

Assegnazione

13	Circuito di abilitazione 1 (contatto N.A.)
14	Circuito di abilitazione 1 (contatto N.A.)
23	Circuito di abilitazione 2 (contatto N.A.)
24	Circuito di abilitazione 2 (contatto N.A.)
31	Circuito di segnalazione (contatto N.C.)

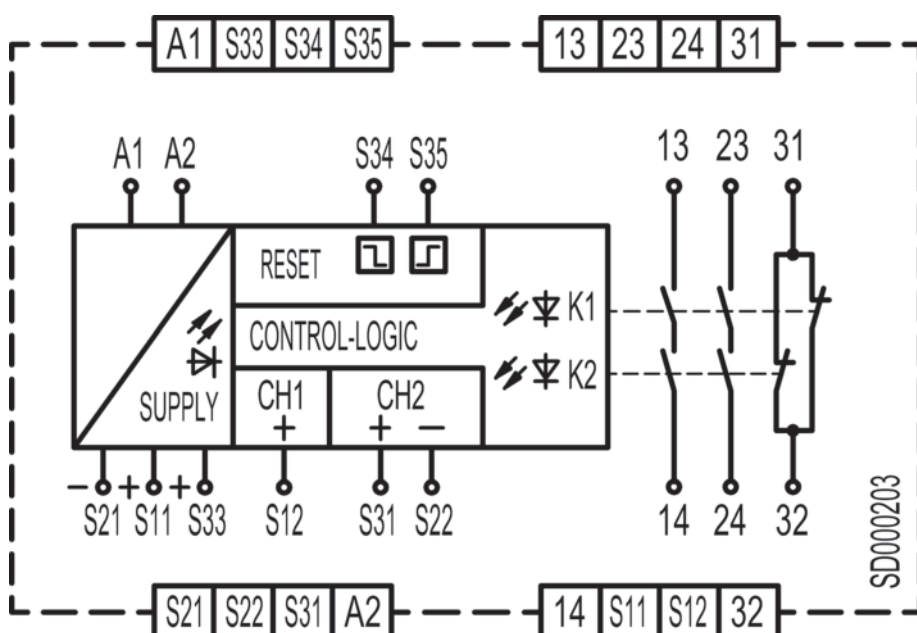
Collegamento elettrico

Morsetto

Assegnazione

S32	Circuito di segnalazione (contatto N.C.)
A1	+24 V
A2	GND
S11	Circuito di controllo 1
S12	Circuito di controllo 1
S21	Circuito di controllo 2
S22	Circuito di controllo 2
S31	Circuito di risposta (contatto N.C.)
S33	Circuito di risposta (contatto N.C.)
S34	Circuito di controllo tasto di reset
S35	Circuito di controllo tasto di reset

Schemi elettrici



Avvisi



Rispettare l'uso previsto!



- ☞ Il prodotto deve essere messo in servizio solo da personale qualificato.
- ☞ Utilizzare il prodotto solo conformemente all'uso previsto.