

## 技术数据表

### 对射光电传感器 ( 发送 )

配件编号: 50138444

LS23/XX



#### 内容

- 技术参数
- 尺寸图纸
- 电气连接
- 图示
- 操作和显示
- 合适的接收器
- 产品型号描述
- 说明
- 配件



## 技术参数

## 基础数据

系列	23
工作原理	对射原理
设备类型	发射器

## 光学数据

检测距离	0 ... 8 m ( 保证的检测范围 )
检测范围极限	0 ... 10 m ( 典型检测范围 )
光源	LED, 红色
波长	645 nm
传输信号波形	脉冲
LED 组	自由组 ( 根据 EN 62471 )

## 电气数据

保护电路	反极性保护 短路保护
性能数据	
供电电压 $U_B$	10 ... 30 V, DC, 包括剩余波纹度
剩余波纹度	0 ... 15 %, 来自 $U_B$
开路电流	0 ... 15 mA

## 时序

延时	300 ms
----	--------

## 连接

接口数量	1 个
连接1	
功能	供电电源
类型	电缆
电缆长度	2,000 mm
护套材料	PUR
电缆颜色	黑色
导线数量	3 芯
核心截面	0.14 mm <sup>2</sup>

## 机械参数

尺寸 ( 宽 x 高 x 长 )	11.4 mm x 34.2 mm x 18.3 mm
外壳材料	塑料
塑料外壳	PC-ABS
镜头盖材料	塑料(PMMA)
净重	50 g
外壳颜色	红色 黑色
推荐拧紧扭矩固定件 m3	0.9 N·m

## 操作和显示

显示类型	LED
LED数	2 个

## 环境数据

环境温度, 工作	-40 ... 60 °C
环境温度, 储藏	-40 ... 70 °C

## 认证

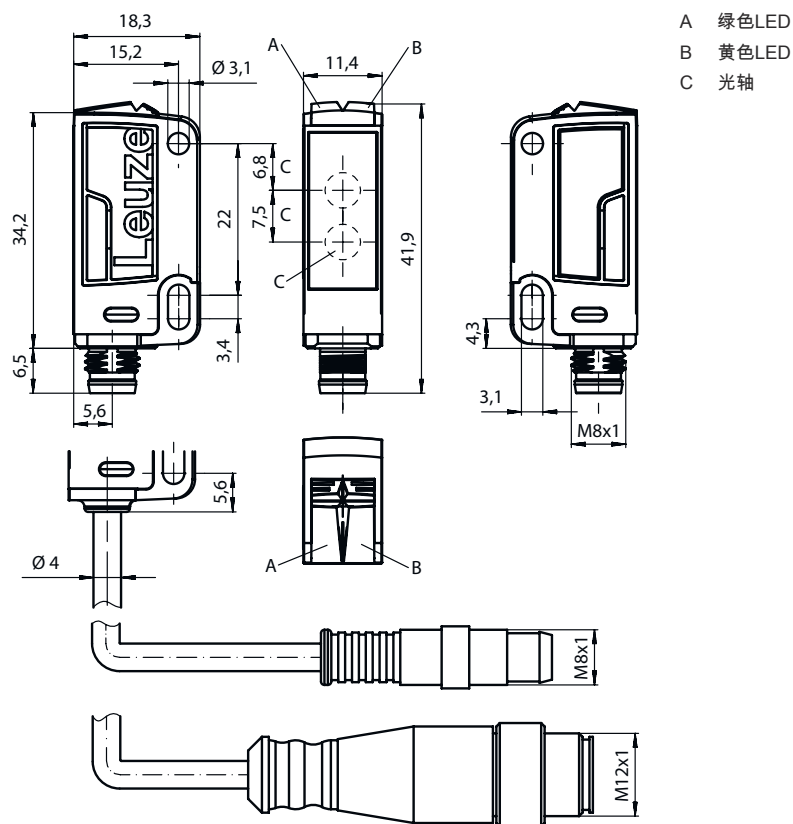
防护等级	IP 67
安全等级	III
认证	c UL US
应用标准	IEC 60947-5-2

## 分类

税率编号	85365019
ECLASS 5.1.4	27270901
ECLASS 8.0	27270901
ECLASS 9.0	27270901
ECLASS 10.0	27270901
ECLASS 11.0	27270901
ECLASS 12.0	27270901
ECLASS 13.0	27270901
ECLASS 14.0	27270901
ECLASS 15.0	27270901
ECLASS 16.0	27270901
ETIM 5.0	EC002716
ETIM 6.0	EC002716
ETIM 7.0	EC002716
ETIM 8.0	EC002716
ETIM 9.0	EC002716
ETIM 10.0	EC002716
UNSPSC 26.08	39121528

# 尺寸图纸

所有尺寸单位均为毫米



## 电气连接

### 连接1

功能	供电电源
类型	电缆
电缆长度	2,000 mm
护套材料	PUR
电缆颜色	黑色
导线数量	3 芯
核心截面	0.14 mm <sup>2</sup>

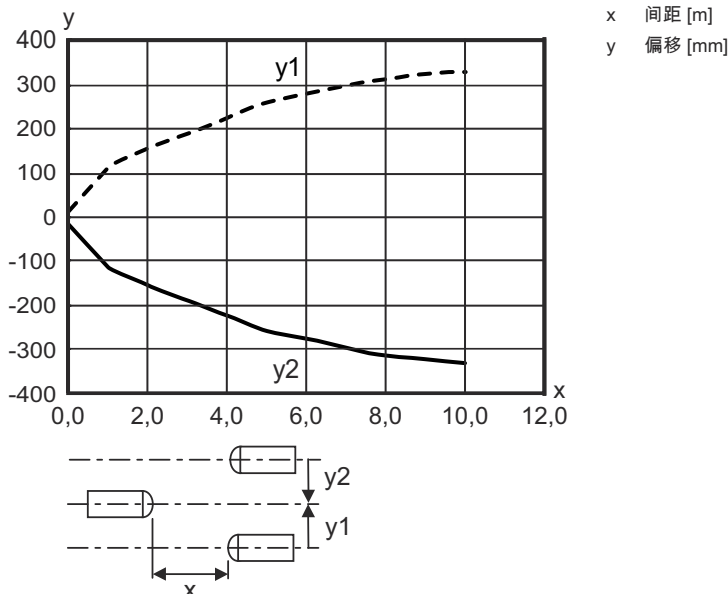
### 芯线颜色

### 芯线敷设

棕色	V+
黑色	n.c.
蓝色	GND

# 图示

## 响应动作类型



## 操作和显示

LED	显示	说明
1	绿色, 长亮	准备就绪
2	黄色, 长亮	发射束激活

## 合适的接收器

配件编号	名称	检测距离 检测范围极限	说明
50138446	LE23/2	0 ... 8 m 0 ... 10 m	供电电压: DC 数字开关量输出: 1 个 开关量输出1: 晶体管, NPN, 亮通 开关频率: 500 Hz 连接: 电缆, 2,000 mm, 3 芯
50138445	LE23/4	0 ... 8 m 0 ... 10 m	供电电压: DC 数字开关量输出: 1 个 开关量输出1: 晶体管, PNP, 亮通 开关频率: 500 Hz 连接: 电缆, 2,000 mm, 3 芯
50144169	LE23/N	0 ... 8 m 0 ... 10 m	供电电压: DC 数字开关量输出: 1 个 开关量输出1: 晶体管, NPN, 暗通 开关频率: 500 Hz 连接: 电缆, 2,000 mm, 3 芯

## 产品型号描述

产品名称: AAA23.GJ/ff-HH

AAA23	功能原理 / 设计 HT23: 带背景抑制的漫反射传感器 PRK23: 带偏振滤光器的镜反射型光电传感器 LS23: 对射光电传感器 (发送) LE23: 对射光电传感器 (接收) ET23: 增强型反射光电传感器 FT23: 带衰减的漫反射光电传感器
G	装备 T: 用于高透明瓶子的自动对准原理 (单线), 无追踪
J	检测范围调整 3: 通过按压按钮示教
ff	控制输出端 / 功能 / OUT1/OUT2 (OUT1= 引脚 4, OUT2= 引脚 2) 2: NPN 晶体管输出端, 亮通 N: NPN 晶体管输出端, 暗通 4: PNP 晶体管输出端, 亮通 P: PNP 晶体管输出端, 暗通 X: 引脚未用
HH	电气连接 取消: 电缆, 标准长度 2000 mm, 3 芯 M8: M8 圆连接器, 4 针 (插头) 200-M12: 电缆, 长度 200mm, 带 M12 圆连接器, 4 针, 直形 (插头) M12: M12 圆连接器, 4 针 (插头) 200-M8: 电缆, 长度 200mm, 带 M8 圆连接器, 4 针, 直形 (插头)

## 注意

所有可用设备类型列表请查阅劳易测的网站 [www.leuze.com](http://www.leuze.com)。

## 说明



遵守设备的使用规定!



- 本产品并非安全传感器, 无法用于人员保护。
- 只能由专业人员将本产品投入运行。
- 请仅根据正确用途使用本产品。



## 针对UL应用:



- 只适用于2类电路
- These proximity switches shall be used with UL Listed Cable assemblies rated 30V, 0.5A min, in the field installation, or equivalent (categories: CYJV/ CYJV7 or PVVA/PVVA7)

## 配件

## 紧固系统 - 安装支架

	配件编号	名称	配件	说明
	50118542	BT 200M.5	安装支架	安装设备设计: L 型角度 设备侧固定件: 通孔安装 装置侧固定件: 螺旋式, 适用于 M3 螺栓 安装设备类型: 可调节 材料: 不锈钢
	50124651	BT 205M-10SET	安装设备设置	包含: 10 件 安装设备设计: L 型角度 设备侧固定件: 通孔安装 装置侧固定件: 螺旋式 安装设备类型: 刚性 材料: 金属

## 紧固系统 - 固定杆

	配件编号	名称	配件	说明
	50117829	BTP 200M-D12	安装系统	安装设备设计: 防护罩 设备侧固定件: 适于12mm杆 装置侧固定件: 螺旋式 安装设备类型: 可夹紧, 可调节, 旋转, 360 材料: 金属
	50117255	BTU 200M-D12	安装系统	包含: 2 件螺栓 M3 x 16, 2 件垫片, 2 件螺栓 M3 x 20 安装设备设计: 安装系统 设备侧固定件: 适于12mm杆, 板-金属座 装置侧固定件: 螺旋式, 适用于 M3 螺栓 安装设备类型: 可夹紧, 可调节, 旋转, 360 材料: 金属

## 注意



所有可用配件的列表请见劳易测网站配件详细信息页面的下载选项卡。