

## Technisches Datenblatt Taster Hintergrundausblendung

Art.-Nr.: 50147080

HT36/PX-M12



Abbildung kann abweichen

### Inhalt

- Technische Daten
- Maßzeichnungen
- Elektrischer Anschluss
- Diagramme
- Bedienung und Anzeige
- Artikelschlüssel
- Hinweise
- Weitere Informationen
- Zubehör



## Technische Daten

### Basisdaten

|                  |                                       |
|------------------|---------------------------------------|
| Serie            | 36                                    |
| Funktionsprinzip | Tast-Prinzip mit Hintergrundausbldung |

### Optische Daten

|                                |                              |
|--------------------------------|------------------------------|
| schwarz-weiß-Fehler            | < 10% bis 800 mm             |
| Betriebsreichweite             | zugesicherte Reichweite      |
| Betriebsreichweite, weiß 90%   | 0,01 ... 2,5 m               |
| Betriebsreichweite, grau 18%   | 0,05 ... 1,5 m               |
| Betriebsreichweite, schwarz 6% | 0,08 ... 1,1 m               |
| Grenzreichweite                | 0,01 ... 2,5 m               |
| Grenzreichweite                | typische Reichweite          |
| Einstellbereich                | 150 ... 2.500 mm             |
| Strahlverlauf                  | fokussiert                   |
| Lichtquelle                    | LED, rot                     |
| Wellenlänge                    | 645 nm                       |
| Sendesignalform                | gepulst                      |
| LED-Gruppe                     | Freie Gruppe (nach EN 62471) |
| Art der Lichtfleckgeometrie    | rechteckig                   |
| Fokus                          | fix                          |

### Elektrische Daten

|                   |   |
|-------------------|---|
| Schutzbeschaltung | Kurzschlusschutz<br>Transientenschutz<br>Verpolschutz |
|-------------------|---|

### Leistungsdaten

|                           |                                       |
|---------------------------|---------------------------------------|
| Versorgungsspannung $U_B$ | 10 ... 30 V, DC, inkl. Restwelligkeit |
| Restwelligkeit            | 0 ... 15 %, von $U_B$                 |
| Leerlaufstrom             | 0 ... 30 mA                           |

### Ausgänge

|                                 |       |
|---------------------------------|-------|
| Anzahl digitaler Schaltausgänge | 1 St. |
|---------------------------------|-------|

### Schaltausgänge

|                   |   |
|-------------------|---|
| Spannungsart      | DC  |
| Schaltstrom, max. | 100 mA                                    |
| Schaltspannung    | high: $\geq(U_B - 2V)$<br>low: $\leq 2 V$ |

### Schaltausgang 1

|               |                    |
|---------------|--------------------|
| Belegung      | Anschluss 1, Pin 4 |
| Schaltelement | Transistor, PNP    |
| Schaltprinzip | dunkelschaltend    |

### Zeitverhalten

|                          |        |
|--------------------------|--------|
| Schaltfrequenz           | 250 Hz |
| Ansprechzeit             | 2 ms   |
| Bereitschaftsverzögerung | 300 ms |

### Anschluss 1

|                     |                                   |
|---------------------|-----------------------------------|
| Funktion            | Signal OUT<br>Spannungsversorgung |
| Art des Anschlusses | Rundstecker                       |
| Gewindegröße        | M12                               |
| Typ                 | male                              |
| Werkstoff           | Kunststoff                        |
| Polzahl             | 4 -polig                          |
| Kodierung           | A-kodiert                         |

### Mechanische Daten

|                          |   |
|--------------------------|---|
| Abmessung (B x H x L)    | 20,5 mm x 76,3 mm x 44 mm                                 |
| Werkstoff Gehäuse        | Kunststoff  |
| Gehäuse Kunststoff       | PC-PBT  |
| Werkstoff Optikabdeckung | Kunststoff / PMMA   |
| Nettogewicht             | 60 g  |
| Farbe Gehäuse            | schwarz   |
| Art der Befestigung      | Durchgangsbefestigung<br>über optionales Befestigungsteil |

### Bedienung und Anzeige

|                             |                       |
|-----------------------------|-----------------------|
| Art der Anzeige             | LED                   |
| Anzahl der LED              | 2 St.                 |
| Bedienelemente              | Mehrgang-Spindel      |
| Funktion des Bedienelements | Tastweitereinstellung |

### Umgebungsdaten

|                              |               |
|------------------------------|---------------|
| Umgebungstemperatur Betrieb  | -40 ... 60 °C |
| Umgebungstemperatur Lagerung | -40 ... 70 °C |

### Zertifizierungen

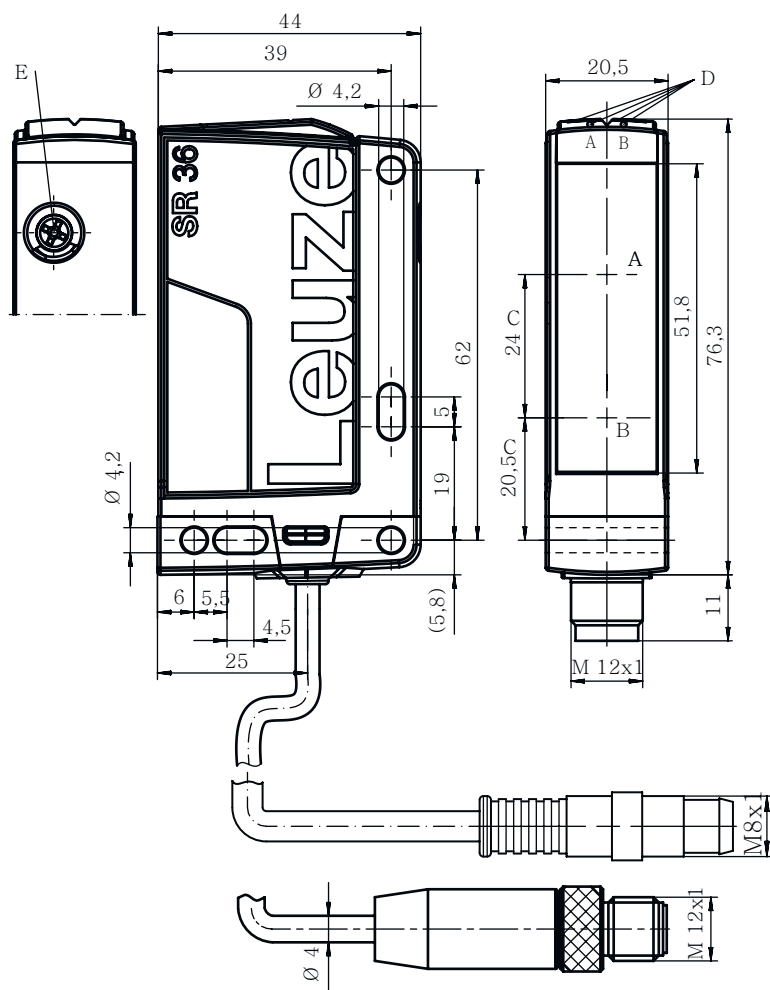
|                     |               |
|---------------------|---------------|
| Schutzart           | IP 67         |
| Schutzklasse        | III           |
| Zulassungen         | c UL US       |
| Gültiges Normenwerk | IEC 60947-5-2 |

### Klassifikation

|                 |          |
|-----------------|----------|
| Zolltarifnummer | 85365019 |
| ECLASS 5.1.4    | 27270904 |
| ECLASS 8.0      | 27270904 |
| ECLASS 9.0      | 27270904 |
| ECLASS 10.0     | 27270904 |
| ECLASS 11.0     | 27270904 |
| ECLASS 12.0     | 27270903 |
| ECLASS 13.0     | 27270903 |
| ECLASS 14.0     | 27270903 |
| ECLASS 15.0     | 27270903 |
| ETIM 5.0        | EC002719 |
| ETIM 6.0        | EC002719 |
| ETIM 7.0        | EC002719 |
| ETIM 8.0        | EC002719 |
| ETIM 9.0        | EC002719 |
| ETIM 10.0       | EC002719 |

# Maßzeichnungen

Alle Maßangaben in Millimeter



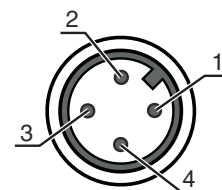
- A Empfänger
- B Sender
- C Optische Achse
- DA LED grün
- DB LED gelb
- E Mehrgang-Spindel

## Elektrischer Anschluss

### Anschluss 1

|                            |                     |
|----------------------------|---------------------|
| <b>Funktion</b>            | Signal OUT          |
|                            | Spannungsversorgung |
| <b>Art des Anschlusses</b> | Rundstecker         |
| <b>Gewindegröße</b>        | M12                 |
| <b>Typ</b>                 | male                |
| <b>Werkstoff</b>           | Kunststoff          |
| <b>Polzahl</b>             | 4 -polig            |
| <b>Kodierung</b>           | A-kodiert           |

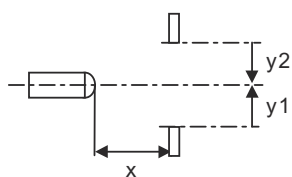
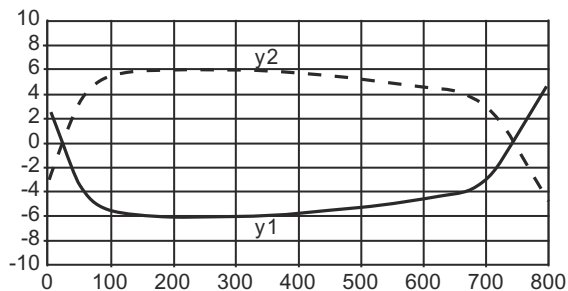
| Pin | Pinbelegung |
|-----|-------------|
| 1   | V+          |
| 2   | n.c.        |
| 3   | GND         |
| 4   | OUT 1       |



# Diagramme

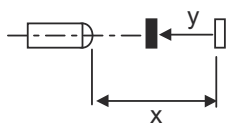
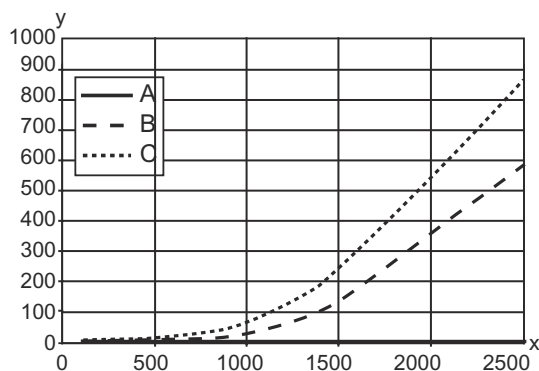
## Typ. Ansprechverhalten (Einstellentfernung 800 mm)

x Abstand [mm]  
y Versatz [mm]



## Typ. schwarz-weiß-Verhalten

x Tastweite [mm]  
y Reduzierung der Tastweite [mm]  
A weiß 90%  
B grau 18%  
C schwarz 6%



## Bedienung und Anzeige

| LED | Anzeige          | Bedeutung            |
|-----|------------------|----------------------|
| 1   | grün, Dauerlicht | Betriebsbereitschaft |
| 2   | gelb, Dauerlicht | Reflexion            |

# Artikelschlüssel

Artikelbezeichnung: AAA36 D.E/FG-K

|              |   |
|--------------|---|
| <b>AAA36</b> | <b>Funktionsprinzip / Bauform</b><br>HT36: Reflexions-Lichttaster mit Hintergrundausbldung<br>LS36: Einweg-Lichtschanke Sender<br>LE36: Einweg-Lichtschanke Empfänger<br>PRK36: Reflexions-Lichtschanke mit Polarisationsfilter   |
| <b>D</b>     | <b>Lichtart</b><br>entfällt: Rotlicht<br>I: Infrarotlicht   |
| <b>E</b>     | <b>Ausstattung</b><br>entfällt: Standard<br>1: Potentiometer 270°<br>D: Depolarisierende Medien   |
| <b>FG</b>    | <b>Schaltausgang / Funktion</b><br>2: NPN-Transistorausgang, hellschaltend<br>N: NPN-Transistorausgang, dunkelschaltend<br>4: PNP-Transistorausgang, hellschaltend<br>P: PNP-Transistorausgang, dunkelschaltend<br>X: Pin nicht belegt  |
| <b>K</b>     | <b>Elektrischer Anschluss</b><br>entfällt: Leitung, Standardlänge 2000 mm, 3-adrig<br>200-M8: Leitung, Länge 200 mm mit M8 Rundsteckverbindung, 4-polig, axial (Stecker)<br>200-M12: Leitung, Länge 200 mm mit M12 Rundsteckverbindung, 4-polig, axial (Stecker)<br>M12: M12 Rundsteckverbindung, 4-polig (Stecker) |

## Hinweis



☞ Eine Liste mit allen verfügbaren Gerätetypen finden Sie auf der Webseite von Leuze unter [www.leuze.com](http://www.leuze.com).

## Hinweise



### Bestimmungsgemäße Verwendung beachten!



- ☞ Das Produkt ist kein Sicherheits-Sensor und dient nicht dem Personenschutz.
- ☞ Das Produkt ist nur von befähigten Personen in Betrieb zu nehmen.
- ☞ Setzen Sie das Produkt nur entsprechend der bestimmungsgemäßen Verwendung ein.

## Bei UL-Applikationen:



- ☞ Bei UL-Applikationen ist die Benutzung ausschließlich in Class-2-Stromkreisen nach NEC (National Electric Code) zulässig.
- ☞ These proximity switches shall be used with UL Listed Cable assemblies rated 30V, 0.5A min, in the field installation, or equivalent (categories: CYJV/ CYJV7 or PVVA/PVVA7)

## Weitere Informationen

- Lichtquelle: Mittlere Lebensdauer 100.000h bei Umgebungstemperatur 25°C
- Ansprechzeit: Für kurze Abfallzeiten wird eine ohmsche Last von ca. 5kOhm empfohlen

## Zubehör

### Anschlussstechnik - Anschlussleitungen

|  | Art.-Nr. | Bezeichnung        | Artikel          | Beschreibung  |
|--|----------|--------------------|------------------|---|
|  | 50130652 | KD U-M12-4A-V1-050 | Anschlussleitung | Anschluss 1: Rundstecker, M12, axial, female, A-kodiert, 4 -polig<br>Rundstecker, LED: Nein<br>Anschluss 2: offenes Ende<br>Geschirmt: Nein<br>Leitungslänge: 5.000 mm<br>Werkstoff Mantel: PVC     |
|  | 50130690 | KD U-M12-4W-V1-050 | Anschlussleitung | Anschluss 1: Rundstecker, M12, gewinkelt, female, A-kodiert, 4 -polig<br>Rundstecker, LED: Nein<br>Anschluss 2: offenes Ende<br>Geschirmt: Nein<br>Leitungslänge: 5.000 mm<br>Werkstoff Mantel: PVC |

#### Hinweis



↪ Eine Liste mit allen verfügbaren Zubehöartikeln finden Sie auf der Webseite von Leuze im Download-Tab der Artikeldetailseite.