

기술 데이터 시트

고정식 2D 코드 리더

품목 번호: 50154107

DCR56M2/R2

내용

- 기술 데이터
- 치수 도면
- 전기 연결
- 다이어그램
- 참고



그림과 차이가 날 수 있습니다



기술 데이터

기본 데이터

시리즈	DCR 56
칩	CMOS (Global Shutter)

기능

소프트웨어 기능	1D 코드 판독
	2D 코드 판독

판독 데이터

판독 가능한 코드 종류	2/5 Hong Kong
	2/5 IATA
	2/5 Straight
	2/5 인터리브
	Aztec
	Codabar
	DotCode
	EAN 8/13
	Grid Matrix
	GS1 Databar Expanded
	GS1 Databar RSS 14
	Han Xin
	Maxicode
	Micro PDF
	Micro QR
	MSI Plessey
	PDF417
	Pharma Code
	QR 코드
	UPC-A
	UPC-E
	데이터 매트릭스 코드
	코드 11
	코드 128
	코드 32
	코드 39
	코드 93
	합성 코드

광학 데이터

판독 거리	45 ... 400 mm
LED 위험 그룹	타겟 LED: 자유 등급(IEC 62471:2006 기준) 조명: 위험 그룹 1(IEC 62471:2006 기준)
카메라 수평 분해능	1,280 px
카메라 수직 분해능	800 px
판독 영역 개구각, 수평	46 °
판독 영역 개구각, 수직	29 °
모듈 크기	0.127 ... 0.528 mm

전기 데이터

성능 데이터

공급전압 점검 U_B	5 V, DC, -5 ... 5 %
소비 전류, 최대	220 mA

입력부

디지털 스위칭 입력부 개수	1 개수
----------------	------

스위칭 입력부

종류	디지털 스위칭 입력부
----	-------------

디지털 스위칭 입력부 1

기능	트리거
----	-----

인터페이스

종류	RS 232
----	--------

RS 232

기능	진행
전송 속도	9,600 ... 230,400 Bd
데이터 형식	구성가능

연결

연결	1 개수
----	------

연결 1

기능	데이터 인터페이스
	입력 신호
	전원 공급

연결부 종류	케이블
--------	-----

케이블 길이	1,800 mm
--------	----------

덮개 재료	PUR
-------	-----

케이블 색상	흑색
--------	----

와이어 개수	6 선
--------	-----

기술 데이터

디자인	큐빅형
치수(너비 x 높이 x 길이)	36 mm x 24 mm x 43 mm
하우징 재료	알루미늄
렌즈 커버 재료	플라스틱
순중량	120 g
하우징 색상	은색
	적색
고정 방식	블라인드 홀 나사 M3

조작 및 표시

표시 방식	LED
	버저
설정/파라미터 설정 방식	소프트웨어

환경 데이터

작동 시 주변 온도	-10 ... 50 °C
보관 시 주변 온도	-40 ... 70 °C
상대 습도 (응축되지 않음)	5 ... 95 %

인증

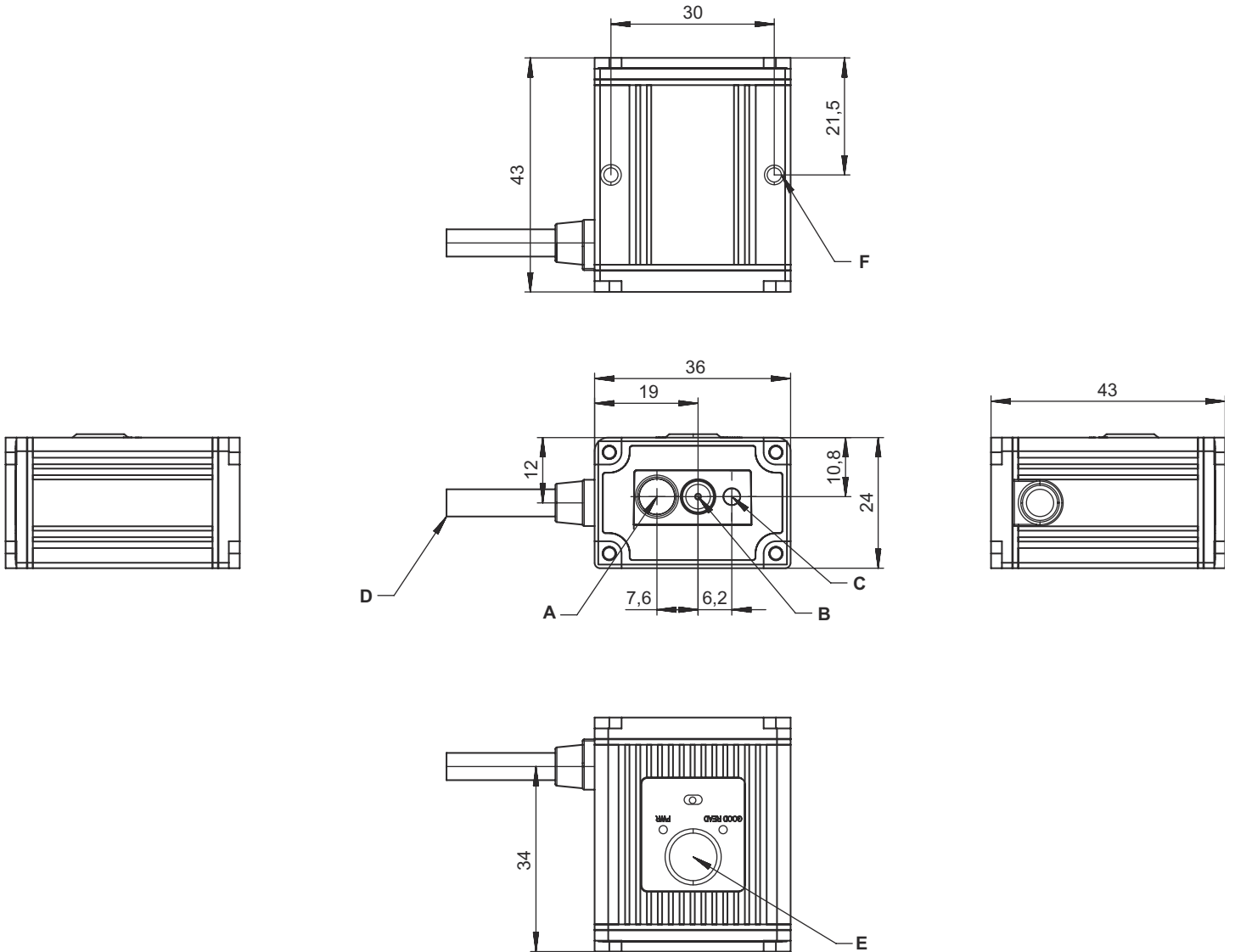
보호 등급	IP 54
인증	FCC
	RoHS

기술 데이터

HS 번호	84719000
ECLASS 5.1.4	27280103
ECLASS 8.0	27280103
ECLASS 9.0	27280103
ECLASS 10.0	27280103
ECLASS 11.0	27280103
ECLASS 12.0	27280103
ECLASS 13.0	27280103
ECLASS 14.0	27280103
ECLASS 15.0	27280103
ECLASS 16.0	27280103
ETIM 5.0	EC002550
ETIM 6.0	EC002999
ETIM 7.0	EC002999
ETIM 8.0	EC002999
ETIM 9.0	EC002999
ETIM 10.0	EC002999
UNSPSC 26.08	43211701

치수 도면

전체 치수 정보(mm)



- A 조명용 통합 LED(백색 광선)
- B 광학 축의 중심
- C 통합 타겟 LED(적색 광선) 1개
- D 케이블, 6선
- E 트리거 버튼
- F M3×2 나사산 구멍

전기 연결

연결 1

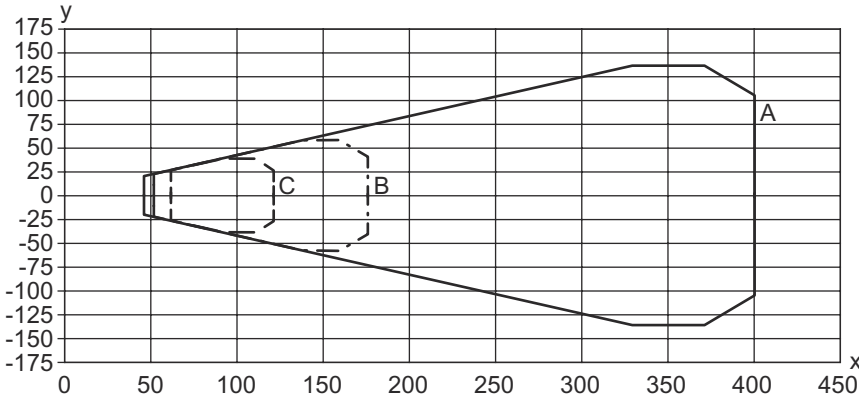
기능	데이터 인터페이스
	입력 신호
	전원 공급
연결부 종류	케이블
케이블 길이	1,800 mm
덮개 재료	PUR
케이블 색상	흑색
와이어 개수	6 선

전기 연결

와이어 색상	와이어 배치
적색	V+
흑색	GND
녹색	RS 232 TxD
흰색	RS 232 RxD
청색	IN 1
주황색	GND/차폐

다이아그램

판독 필드



- x 판독 필드 간격[mm]
- y 판독 필드 너비[mm]
- A UPC EAN (0.33mm/13mil)
- B Code 39/Code 128 (0,1mm/4mil)
- C QR/Datamatrix code (0,18mm/7mil)

참고

⚠ 용도에 맞게 사용해야 합니다!

- ⚡ 이 제품은 안전 센서가 아니므로 사람을 보호할 용도가 아닙니다.
- ⚡ 자격이 있는 사람만 제품을 작동해야 합니다.
- ⚡ 용도에 맞게 준수하여 사용하십시오