

## 기술 데이터 시트

## 안전 릴레이

품목 번호: 50133021

MSI-SR-LC21DT30-03

### 내용

- 기술 데이터
- 치수 도면
- 전기 연결
- 회로도
- 참고



그림과 차이가 날 수 있습니다



# 기술 데이터

## 기본 데이터

시리즈	MSI-SR-LC21DT
어플리케이션	이동식 분리형 보호 장비, 통제된 정지를 위한 전자 감응식 보호 장비(IEC 60204 에 따른 정지 카테고리 0 및 1)

## 기능

기능	1채널 또는 2채널 작동 쇼트 모니터링 시간 지연식 차단(STOP1) 시동/재시동 인타락(RES)
재시동	수동식 자동

## 특성변수

SIL	3, IEC 61508
SILCL	3, IEC/EN 62061
Performance Level (PL)	e, EN ISO 13849-1
PFH <sub>D</sub>	3E-08 시간당
사용 시간 T <sub>M</sub>	20 년, EN ISO 13849-1
카테고리	4, EN ISO 13849-1

## 전기 데이터

전기 경로별 상시 전류, 최대	6 A
<b>성능 데이터</b>	
공급전압 점검 U <sub>B</sub>	24 V, AC/DC, -15 ... 10 %
소비전력, 최대	2.6 W
<b>공급 회로</b>	
공칭 전압 U <sub>N</sub>	24 V
최소 정격 제어 공급 전압 U <sub>S</sub> , DC에서	20.4 V
DC에서 최대 정격 제어 공급 전압	26.4 V
DC에서 최소 정격 제어 공급전압	20.4 V
정격 출력 DC	2.6 W
공급 회로 - 제어 회로 갈바닉 절연	아니요
<b>출력 회로</b>	
출력부 개수, 안전 중심, 비지연, 접촉 기반	2 개수
출력부 개수, 안전 중심, 지연, 접촉 기반	1 개수
복구 전류 경로, 지연형	상시 개방 접점, 오프 딜레이
접점 재료	Ag 합금, 도금
사용 카테고리 AC-15(상시 개방 접점)	Ue 230V, Ie 3A
사용 카테고리 DC-13(상시 개방 접점)	Ue 24V, Ie 2A
단락 방지(상시 개방 접점)	퓨즈 6A 등급 gG, 퓨징
스위칭 공칭 전압, 복구 전류 경로 AC	230 V
최대 열적 상시 전류 I <sub>th</sub> , 복구 전류 경로	6 A
모든 전류 경로의 최대 총 전류 I <sup>2</sup>	5 A <sup>2</sup>
기계적 수명	100,000,000 스위칭 사이클

## 제어 회로

입력부 평가	2채널
공칭 출력 전압 DC	22 V
제어 입력부에서 입력 전류(안전 회로/리셋 회로)	25 mA
제어 입력부에서 최대 피크 전류(안전 회로/리셋 회로)	2,500 mA
최대 케이블 저항, 채널당	≤ (5 + (1.176 x U <sub>B</sub> / U <sub>N</sub> - 1) x 100) Ω
최소 듀티 사이클	200 ms
응답 시간(자동 시작 t <sub>A2</sub> )	700 ms
응답 시간(수동 시작 t <sub>A1</sub> )	30 ms
허용 테스트 펄스 시간 t <sub>TP</sub>	1 ms
복구 시간 t <sub>R</sub>	25 ms
복구 시간 t <sub>R</sub> , 지연 접점(공차)	1.5 s ... 30 s ± 16 %
동기 시간 모니터링 t <sub>S</sub>	500 ms
복구 시간 t <sub>W</sub>	500 ms

## 시간 응답

작동 지연 시간	25 ms
----------	-------

## 연결

연결	1 개수
----	------

### 연결 1

기능	입력 신호 전원 공급 출력 신호
연결부 종류	단자
터미널 종류	스프링 타입 터미널
핀 개수	16 핀

### 케이블 특성

연결부 단면	2 x 0.2 ~ 1.5mm <sup>2</sup> , 리츠선 2 x 0.2 ~ 1.5mm <sup>2</sup> , 전선 2 x 0.25 ~ 1.5mm <sup>2</sup> , 슬리브가 있는 리츠선
--------	--

## 기술 데이터

치수(너비 x 높이 x 길이)	22.5 mm x 106.5 mm x 114 mm
순중량	200 g
하우징 색상	회색
고정 방식	스냅온 마운팅

## 환경 데이터

작동 시 주변 온도	-25 ... 55 °C
------------	---------------

## 인증

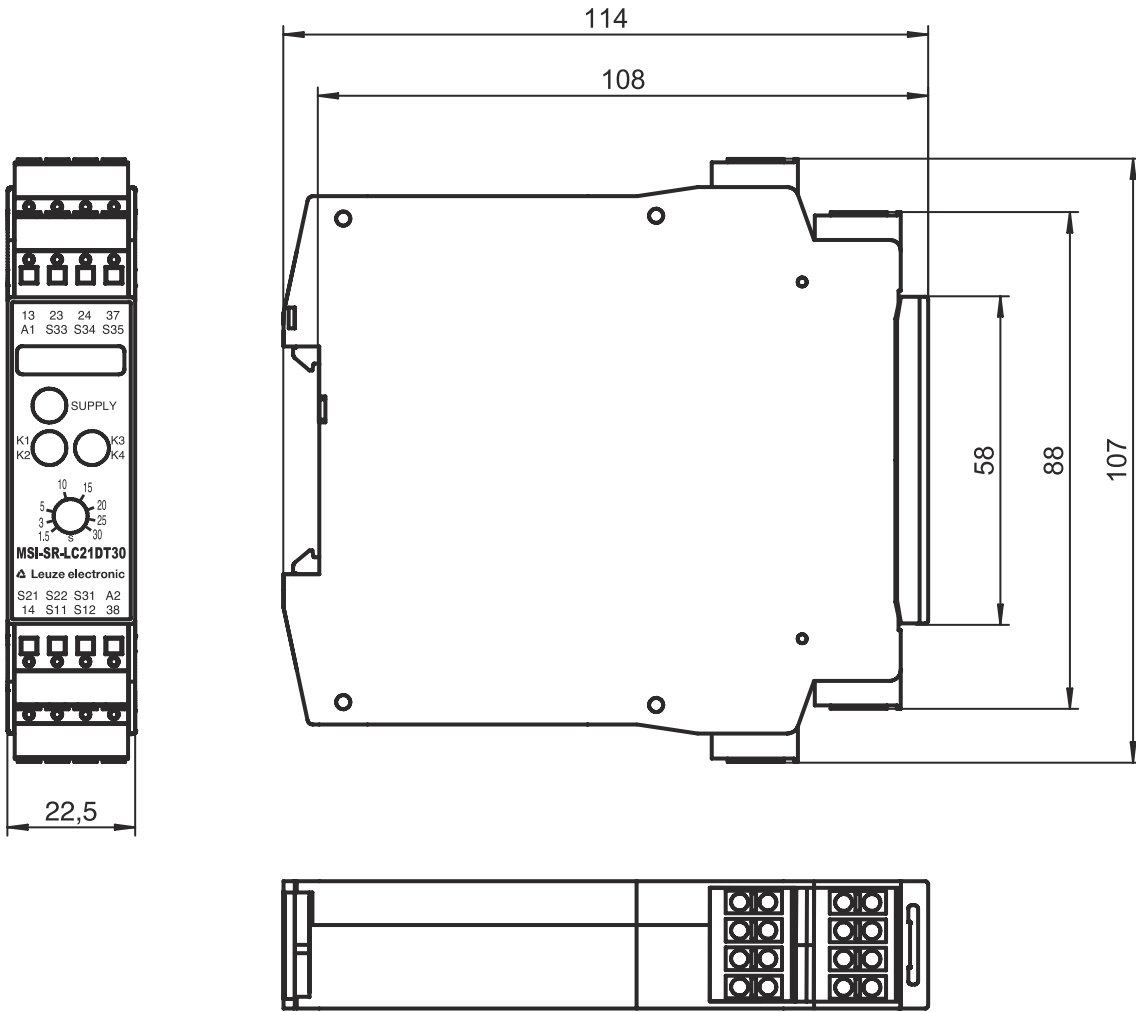
인증	c UL US TÜV Rheinland
----	--------------------------

## 기술 데이터

HS 번호	85364190
ECLASS 5.1.4	27371800
ECLASS 8.0	27371819
ECLASS 9.0	27371819
ECLASS 10.0	27371819
ECLASS 11.0	27371819
ECLASS 12.0	27371819
ECLASS 13.0	27371819
ECLASS 14.0	27371819
ECLASS 15.0	27371819
ECLASS 16.0	27371819
ETIM 5.0	EC001449
ETIM 6.0	EC001449
ETIM 7.0	EC001449
ETIM 8.0	EC001449
ETIM 9.0	EC001449
ETIM 10.0	EC001449
UNSPSC 26.08	32151800

# 치수 도면

전체 치수 정보(mm)



# 전기 연결

## 연결 1

기능	입력 신호 전원 공급 출력 신호
연결부 종류	단자
터미널 종류	스프링 타입 터미널
핀 개수	16 핀

## 단자

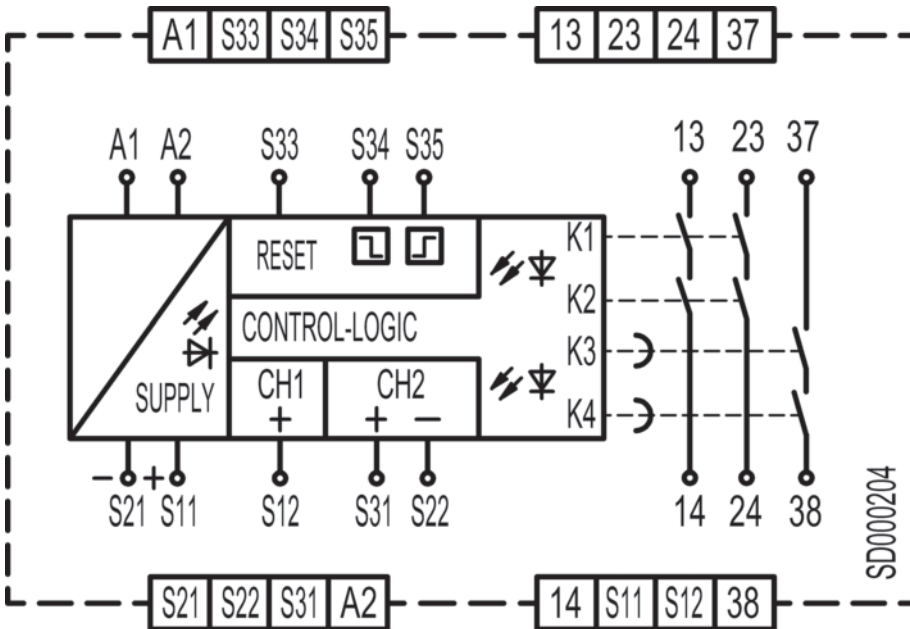
## 할당

13	복구 전류 경로 1(상시 개방 접점)
14	복구 전류 경로 1(상시 개방 접점)
23	복구 전류 경로 2(상시 개방 접점)
24	복구 전류 경로 2(상시 개방 접점)
37	복구 전류 경로 3(상시 개방 접점)
38	복구 전류 경로 3(상시 개방 접점)

## 전기 연결

단자	할당
A1	+24V
A2	GND
S11	제어 회로 1
S12	제어 회로 1
S21	제어 회로 2
S22	제어 회로 2
S31	제어 회로 2
S33	리셋 버튼 제어 회로
S34	리셋 버튼 제어 회로
S35	리셋 버튼 제어 회로

## 회로도



## 참고

**⚠ 용도에 맞게 사용해야 합니다!**



- ↳ 자격이 있는 사람만 제품을 작동해야 합니다.
- ↳ 용도에 맞게 준수하여 사용하십시오.