

Karta danych technicznych Czujnik profilu liniowego

Nr art.: 50136678

LES 36HI/VC6.10



Ilustracja może się różnić od stanu rzeczywistego

Treść

- Dane techniczne
- Rysunki wymiarowe
- Przyłącze elektryczne
- Wykresy
- Obsługa i wskazanie
- Wskazówki
- Akcesoria



CDRH Ethernet

Dane techniczne

Dane podstawowe

Seria	36
zawarty	Oprogramowanie konfiguracyjne LxSsoft
Aplikacja	Mierzenie obiektu Rozpoznawanie obiektów 3D

Wersja specjalna

Wersja specjalna	Wejście synchronizacyjne
------------------	--------------------------

Dane optyczne

Źródło światła	Laser, czerwony
Klasa lasera	2M

Dane pomiarowe

Zakres pomiarowy osi x	50 ... 140 mm
Zakres pomiarowy, oś z	200 ... 600 mm
Rozdzielczość osi x	0,2 ... 0,6 mm
Rozdzielczość, oś Z	0,1 ... 0,9 mm
Powtarzalność osi Z, względna w stosunku do odstępów pomiarowych	≤ 0,25%
Powtarzalność osi Z, względna w stosunku do odstępów pomiar., wskaźnik	Stopień remisji 90%, identyczny obiekt, identyczne warunki otoczenia, obiekt pomiarowy ≤ 50x50 mm ²
Czas pomiaru	10 ms
Linowość osi Z, względna w stosunku do odstępów pomiarowych	± 0,5% %
Minimalna wielkość obiektu osi x	0,6 ... 2 mm
Minimalna wielkość obiektu, oś Z	0,4 ... 3 mm
Zachowanie czarno-białe	0,5 %, 6 ... 90 % stopień remisji

Dane elektryczne

Parametry wydajnościowe	
Napięcie zasilania U _B	18 ... 30 V, DC

Wejścia

Liczba wejść aktywujących	1 Piece(s)
Liczba cyfrowych wejść przełączających	5 Piece(s)

Wyjścia

Liczba cyfrowych wyjść przełączających	6 Piece(s)
--	------------

Wyjścia analogowe

Rodzaj	Wyjście analogowe
--------	-------------------

Wyjście analogowe 1

Rodzaj	Prąd
--------	------

Wyjście analogowe 2

Rodzaj	Napięcie
--------	----------

Wyjścia przełączające

Wyjście przełączające 1

Element przełączający	Tranzystor, Push-pull
-----------------------	-----------------------

Wyjście przełączające 2

Element przełączający	Tranzystor, Push-pull
-----------------------	-----------------------

Wyjście przełączające 3

Element przełączający	Tranzystor, Push-pull
-----------------------	-----------------------

Wyjście przełączające 4

Element przełączający	Tranzystor, Push-pull
-----------------------	-----------------------

Wyjście przełączające 5

Element przełączający	Tranzystor, Push-pull
-----------------------	-----------------------

Wyjście przełączające 6

Element przełączający	Push-pullTranzystor
-----------------------	---------------------

Zachowanie czasowe

Czas reakcji	10 ms
--------------	-------

Interfejs

Rodzaj	Ethernet
--------	----------

Przylącze

Liczba przylączy	3 Piece(s)
------------------	------------

Przylącze 1

Funkcja	Sygnal IN Sygnal OUT Zasilanie napięciem
Rodzaj przylącza	Wtyczki okrągłe
Rozmiar gwintu	M12
Typ	male
Materiał	Metal
Liczba pinów	8 -pin
Kodowanie	Z kodowaniem A

Przylącze 2

Funkcja	Interfejs danych Interfejs konfiguracyjny
Rodzaj przylącza	Wtyczki okrągłe
Rozmiar gwintu	M12
Typ	female
Materiał	Metal
Liczba pinów	4 -pin
Kodowanie	Z kodowaniem D

Przylącze 3

Funkcja	Sygnal IN Sygnal OUT
Rodzaj przylącza	Wtyczki okrągłe
Rozmiar gwintu	M12
Typ	female
Materiał	Metal
Liczba pinów	8 -pin
Kodowanie	Z kodowaniem A

Przylącze 4

Funkcja	Sygnal OUT
Rodzaj przylącza	Wtyczki okrągłe
Rozmiar gwintu	M12
Typ	female
Materiał	Metal
Liczba pinów	5 -pin
Kodowanie	Z kodowaniem A

Dane techniczne

Dane mechaniczne

Wymiar (szer. x wys. x dł.)	56 mm x 160 mm x 74 mm
Materiał obudowy	Metal Tworzywo sztuczne
Obudowa metalowa	Aluminium
Materiał osłony obiektywu	Tworzywo sztuczne
Masa netto	620 g

Parametry otoczenia

Temperatura otoczenia podczas pracy	-30 ... 50 °C
Temperatura otoczenia w miejscu przechowywania	-30 ... 70 °C

Certyfikaty

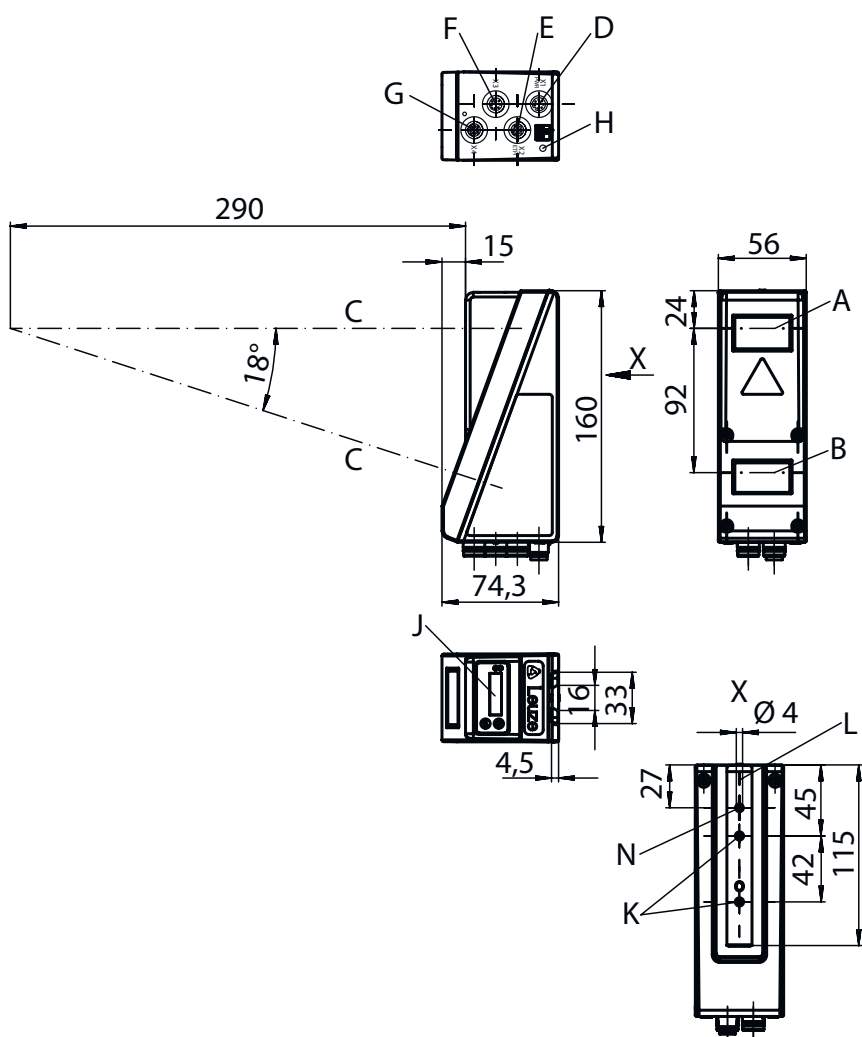
Stopień ochrony	IP 67
Klasa ochrony	III, VDE
Dopuszczenia	c UL US
Obowiązujące normy	IEC/EN 60947-5-2
Patenty US	US 8,928,894 B

Klasyfikacja

Numer taryfy celnej	90318020
ECLASS 5.1.4	27280190
ECLASS 8.0	27280190
ECLASS 9.0	27280190
ECLASS 10.0	27280190
ECLASS 11.0	27280190
ECLASS 12.0	27280190
ECLASS 13.0	27280190
ECLASS 14.0	27280190
ECLASS 15.0	27280190
ETIM 5.0	EC001825
ETIM 6.0	EC001825
ETIM 7.0	EC001825
ETIM 8.0	EC001825
ETIM 9.0	EC001825
ETIM 10.0	EC001825

Rysunki wymiarowe

Wszystkie wymiary są podane w milimetrach



- A Nadajniki
- B Odbiorniki
- C Oś optyczna
- D, E, F, G Przyłącza X1-X4
- H Śruba PE
- J Wyświetlacz OLED i klawiatura foliowa
- K Gwint M4 (głębokość 4,5 mm)
- L Uchwyt systemu mocowania

Przyłącze elektryczne

Przyłącze 1

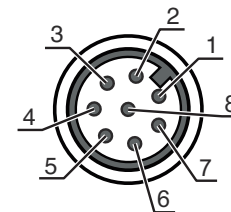
PWR

Funkcja	Sygnal IN
	Sygnal OUT
	Zasilanie napięciem
Rodzaj przyłącza	Wtyczki okrągłe
Rozmiar gwintu	M12
Typ	male
Materiał	Metal
Liczba pinów	8 -pin
Kodowanie	Z kodowaniem A

Przylącze elektryczne

Pin Obsadzenie pinów

Pin	Obsadzenie pinów
1	V+
2	IN ACTIVATE
3	GND
4	Out 1 / gotowość do pracy
5	Wyzwalacz IN
6	OUT 2
7	n.c.
8	n.c.



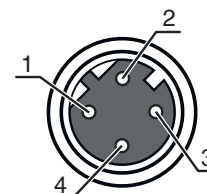
Przylącze 2

ETH

Funkcja	Interfejs danych Interfejs konfiguracyjny
Rodzaj przylącza	Wtyczki okrągłe
Rozmiar gwintu	M12
Typ	female
Materiał	Metal
Liczba pinów	4 -pin
Kodowanie	Z kodowaniem D

Pin Obsadzenie pinów

Pin	Obsadzenie pinów
1	Tx+
2	Rx+
3	Tx-
4	Rx-

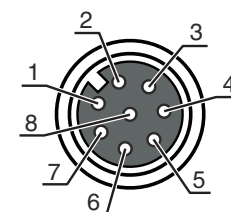


Przylącze 3

Funkcja	Sygnal IN Sygnal OUT
Rodzaj przylącza	Wtyczki okrągłe
Rozmiar gwintu	M12
Typ	female
Materiał	Metal
Liczba pinów	8 -pin
Kodowanie	Z kodowaniem A

Pin Obsadzenie pinów

Pin	Obsadzenie pinów
1	OUT 4
2	OUT 3
3	GND
4	OUT 2
5	OUT 1
6	IN1
7	IN2
8	IN3

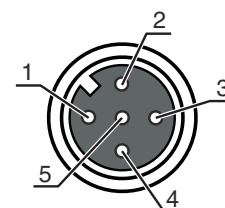


Przylącze elektryczne

Przylącze 4

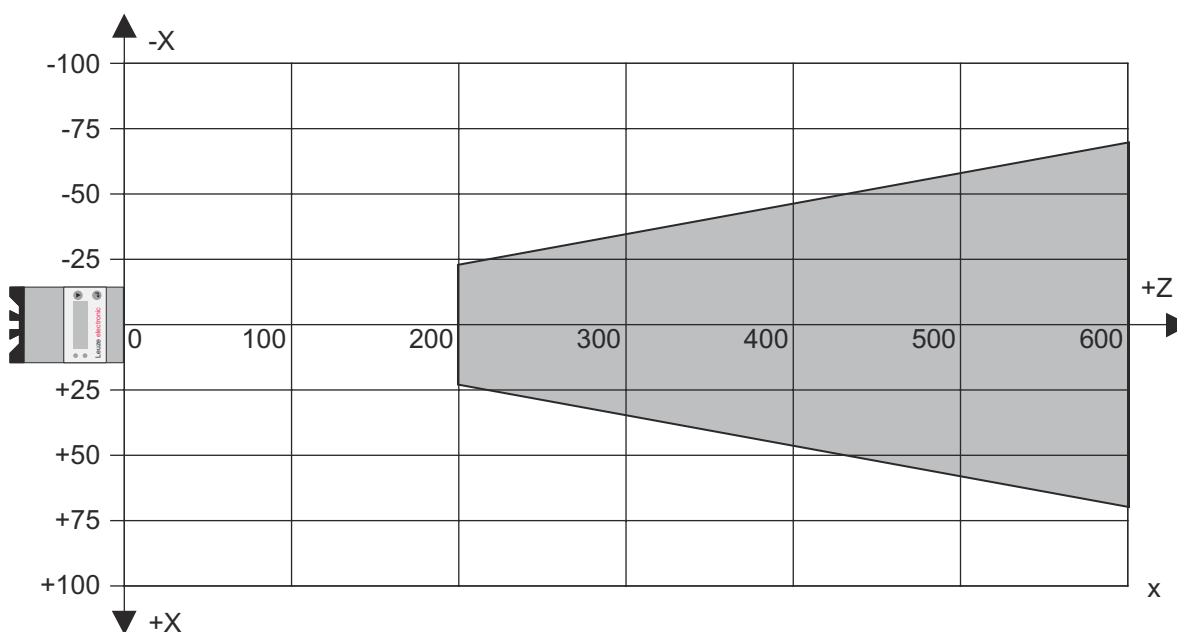
Funkcja	Sygnal OUT
Rodzaj przylącza	Wtyczki okrągłe
Rozmiar gwintu	M12
Typ	female
Materiał	Metal
Liczba pinów	5 -pin
Kodowanie	Z kodowaniem A

Pin	Obsadzenie pinów
1	n.c.
2	OUT mA
3	GND
4	OUT V
5	FE



Wykresy

Zakres pomiarowy



X Długość linii w mm

Z Odstęp obiektu

Obsługa i wskazanie

LED	Wskazanie	Znaczenie
1	zielony, światło ciągłe	Gotowość do pracy
	Wył.	Brak napięcia zasilania
2	żółty, światło ciągłe	Nawiązano połączenie Ethernet
	żółty, migające	Transfer danych aktywny
	Wył.	Brak transferu danych

Wskazówki

Przestrzegać użytkowania zgodnego z przeznaczeniem!



- ⌘ Produkt nie jest czujnikiem bezpieczeństwa i nie służy do ochrony osób.
- ⌘ Produkt może być eksploatowany tylko przez osoby kompetentne.
- ⌘ Produkt stosować tylko zgodnie z przeznaczeniem.

WSKAZÓWKA



- ⌘ W aplikacjach UL dopuszczalne jest używanie wyłącznie w obwodach prądowych Class 2 zgodnie z NEC (National Electric Code).


UWAGA! PROMIENIOWANIE LASEROWE – LASER KLASY 2M



- Nie patrzeć w promień lub przekazywać promieni na użytkowników optyki teleskopowej!**
Urządzenie spełnia wymagania IEC 60825-1:2014 / EN 60825-1:2014+A11:2021 dla produktu klasy lasera 2M oraz ustalenia U.S. 21 CFR 1040.10 z odstępstwami odpowiednimi dla „Laser Notice No. 56” z 08.05.2019.
- ⌘ Nigdy nie patrzeć bezpośrednio w wiązkę laserową lub w kierunku odbijanych promieni laserowych! Dłuższe wpatrywanie się w promienie grozi uszkodzeniem siatkówki.
 - ⌘ Wiązki laserowej z urządzenia nie wolno kierować na ludzi!
 - ⌘ Jeśli wiązka laserowa przypadkowo padnie na człowieka, trzeba ją przerwać nieprzezroczystym, nieodbijającym przedmiotem.
 - ⌘ Podczas montażu i wyrównania urządzenia unikać odbijania wiązki laserowej od powierzchni lustrzanych!
 - ⌘ OSTROŻNIE! Używanie urządzeń obsługowych lub regulacyjnych innych niż tu podane albo stosowanie innych metod może prowadzić do niebezpiecznej ekspozycji na promieniowanie. Używanie do urządzenia instrumentów lub przyrządów optycznych (np. lup, lornetek) podnosi ryzyko uszkodzenia wzroku.
 - ⌘ Proszę przestrzegać obowiązujących ustawowych i lokalnych przepisów dotyczących ochrony przeciwlaserowej.
 - ⌘ Ingerencje w urządzenie i jego modyfikacje są zabronione.
Urządzenie nie ma części ustawianych ani konserwowanych przez użytkownika.
OSTROŻNIE! Otwarcie urządzenia może prowadzić do niebezpiecznej ekspozycji na promieniowanie!
Naprawa może być przeprowadzana wyłącznie przez Leuze electronic GmbH + Co. KG.
 - ⌘ Urządzenie emituje rozbieżną, impulsową wiązkę laserową. Moc lasera, czas trwania impulsu i długość fali, patrz dane techniczne.


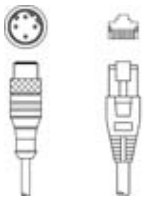
Akcesoria

Technologia połączeniowa – kable przyłączeniowe


	Nr art.	Oznaczenie	Artykuł	Opis
	50135128	KD S-M12-8A-P1-050	Kabel przyłączeniowy	Przyłącze 1: Wtyczki okrągłe, M12, osiowy, female, Z kodowaniem A, 8 -pin Wtyczka okrągła, LED: Nie Przyłącze 2: otwarty koniec Ekranowane: Tak Długość przewodu: 5.000 mm Materiał płaszczka: PUR

Akcesoria

Technologia połączeniowa – kable łączące

	Nr art.	Oznaczenie	Artykuł	Opis
	50125541	K-DS M12A-8P-0,75m-LxS36-CP	Przewód konfiguracji	Pamięć parametrów: Tak Przyłącze 1: Wtyczki okrągłe, M12, osiowy, female, Z kodowaniem A, 8 -pin Przyłącze 2: Wtyczki okrągłe, M12, osiowy, male, Z kodowaniem A, 8 -pin Ekranowane: Tak Długość przewodu: 750 mm Materiał płaszczka: PUR
	50135081	KSS ET-M12-4A-RJ45-A-P7-050	Kabel łączący	Przeznaczony dla interfejsu: Ethernet Przyłącze 1: Wtyczki okrągłe, M12, osiowy, male, Z kodowaniem D, 4 -pin Przyłącze 2: RJ45 Ekranowane: Tak Długość przewodu: 5.000 mm Materiał płaszczka: PUR

Technika zamocowań – mocowania okrągłych prętów

	Nr art.	Oznaczenie	Artykuł	Opis
	50121435	BT 56 - 1	Element mocujący	Funkcje: Zastosowania statyczne Wersja elementu mocującego: System montażowy Mocowanie, po stronie instalacji: dla pręta okrągłego 12 mm, dla pręta okrągłego 14 mm, dla pręta okrągłego 16 mm Mocowanie, po stronie urządzenia: zaciskany Materiał: Metal Moment dokręcania szczęk zacisków: 8 N·m

Usługi

	Nr art.	Oznaczenie	Artykuł	Opis
	S981001	CS10-S-110	Wsparcie przy uruchomieniu	Szczegóły: Realizacja na miejscu zgodnie z życzeniem klienta, czas trwania maks. 10 godzin. Warunki: Urządzenia i kable przyłączeniowe są już zamontowane, cena bez kosztów podróży i ewent. kosztów noclegu.
	S981005	CS10-T-110	Szkolenie produktowe	Szczegóły: Ort und Inhalt nach Absprache, Dauer max. 10 Stunden. Warunki: Cena bez kosztów podróży i ewent. kosztów noclegu.

Wskazówka



Listę z dostępnymi akcesoriami można znaleźć na stronie internetowej Leuze w zakładce Pobieranie strony ze szczegółami artykułów.