

Fiche technique

Détecteur de couleur

Art. n°: 50152608

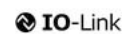
CRT648-150/LT-M12



Figure pouvant varier

Contenu

- Caractéristiques techniques
- Encombrement
- Raccordement électrique
- Accessoires



Caractéristiques techniques

Données de base

Série	648
Application	Détection d'une couleur

Modèle spécial

Modèle spécial	Entrée mémorisation (Sync / verrouillage du clavier configurable)
----------------	---

Données optiques

Portée de fonctionnement	20 ... 150 mm
Parcours du faisceau	Divergent
Source lumineuse	LED, Blanc
Groupe de risque de LED	Groupe 2 (selon EN62471)
Taille du spot lumineux [à la distance au capteur]	8 mm x 8 mm [60 mm]
Type de géométrie du spot lumineux	Rectangulaire

Données électriques

Protection E/S	Protection contre l'inversion de polarité Protection contre les courts-circuits
Charge, max.	100 mA

Données de puissance

Tension d'alimentation U_N	18 ... 30 V, CC
Courant à vide, max.	60 mA, 24 V CC

Entrées

Nombre d'entrées d'apprentissage	1 pièce(s)
----------------------------------	------------

Entrées d'apprentissage

Type	Entrée d'apprentissage
------	------------------------

Entrée d'apprentissage 1

Fonction	Auto-apprentissage
----------	--------------------

Sorties

Nombre de sorties de commutation numériques	1 pièce(s)
---	------------

Sorties de commutation

Type	Sortie de commutation numérique
------	---------------------------------

Sortie de commutation 1

Organe de commutation	Transistor, Symétrique
Principe de commutation	IO-Link / à commutation claire (PNP) / foncée (NPN)

Données temps de réaction

Fréquence de commutation	3 ... 3.000 Hz
Temps de réaction	≤ 180 ms, ≥ 1 500 Hz

Temps de réaction

Temps d'échauffement	5 min
----------------------	-------

Interface

Type	IO-Link
------	---------

IO-Link

Mode COM	COM2
Min. cycle time	COM2 = 4 ms
Spécification	V1.1
Device ID	5301
SIO-Mode support	Oui
Données de processus, longueur	3 octets

Connexion

Nombre de connexions	1 pièce(s)
----------------------	------------

Connexion 1

Fonction	Alimentation en tension Signal IN Signal OUT
Type de connexion	Connecteur rond, pivotant sur 270°
Taille du filetage	M12
Type	Prise mâle
Matériau	Métallique
Nombre de pôles	4 pôles
Codage	Codage A

Données mécaniques

Forme	Cubique
Dimensions (l x H x L)	25 mm x 50 mm x 50,5 mm
Matériau du boîtier	Métallique
Boîtier métallique	Zinc moulé sous pression
Matériau de la fenêtre optique	Plastique / PMMA
Poids net	150 g
Couleur du boîtier	chromé mat
Type de fixation	Fixation traversante Par pièce de fixation en option
Compatibilité des matériaux	ECOLAB

Commande et affichage

Type d'affichage	Écran LCD LED
Éléments de commande	Touches de commande

Caractéristiques ambiantes

Température ambiante, fonctionnement	-20 ... 55 °C
Température ambiante, stockage	-20 ... 80 °C

Certifications

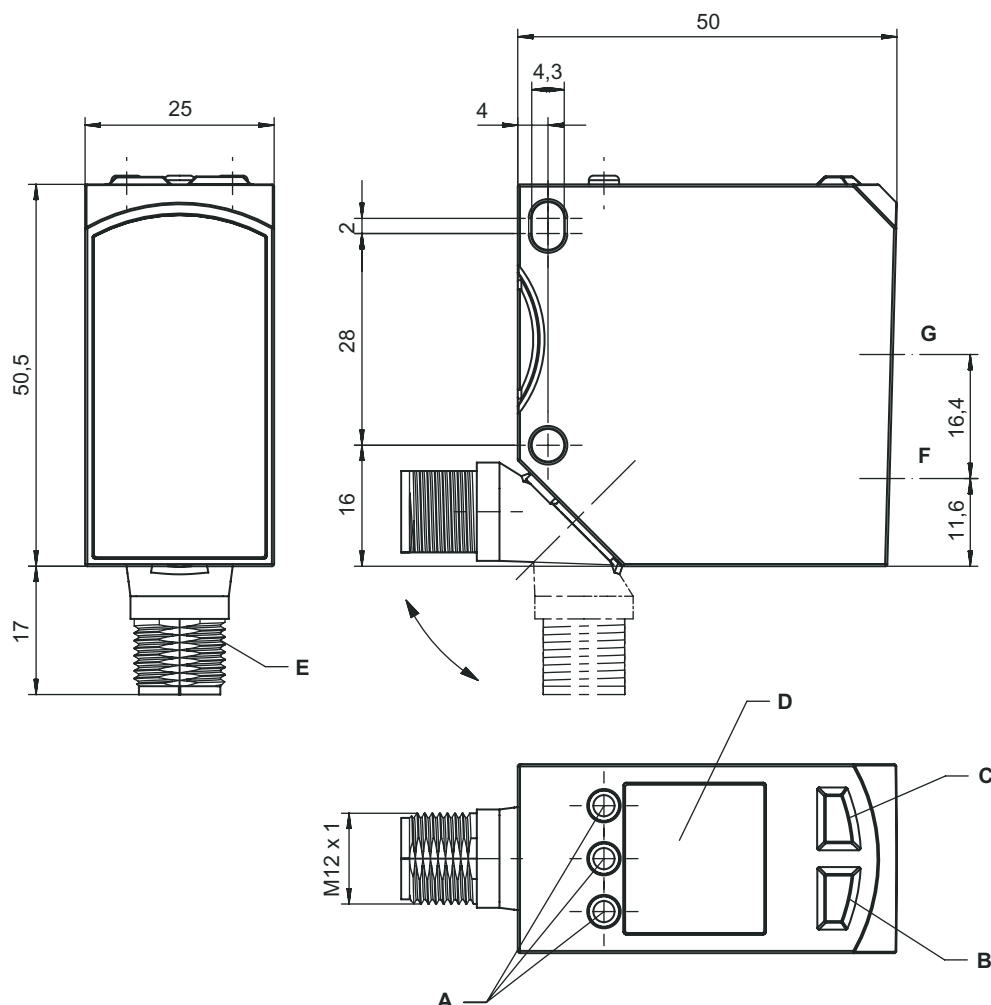
Indice de protection	IP 67 IP 69
Classe de protection	II
Homologations	c UL US
Contrôle d'oscillation selon la norme	EN 60947-5-2
Contrôle des chocs selon la norme	EN 60947-5-2
Normes de référence	EN IEC 60947-5-2

Caractéristiques techniques

Numéro de tarif douanier	85365019
ECLASS 5.1.4	27270907
ECLASS 8.0	27270907
ECLASS 9.0	27270907
ECLASS 10.0	27270907
ECLASS 11.0	27270907
ECLASS 12.0	27270907
ECLASS 13.0	27270907
ECLASS 14.0	27270907
ECLASS 15.0	27270907
ETIM 5.0	EC001817
ETIM 6.0	EC001817
ETIM 7.0	EC001817
ETIM 8.0	EC001817
ETIM 9.0	EC001817
ETIM 10.0	EC001817

Encombrement

Toutes les dimensions sont en millimètres



- | | | | |
|---|---------------------|---|-----------|
| A | Touches de commande | E | M12 x 1 |
| B | LED(2) | F | Émetteur |
| C | LED(1) | G | Récepteur |
| D | Écran | | |

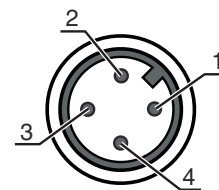
Raccordement électrique

Connexion 1

Fonction	Alimentation en tension Signal IN Signal OUT
Type de connexion	Connecteur rond, pivotant sur 270°
Taille du filetage	M12
Type	Prise mâle
Matériau	Métallique
Nombre de pôles	4 pôles
Codage	Codage A

Raccordement électrique

Broche	Affectation des broches	Couleur de brin
1	V+	Brun
2	IN1	Blanc
3	V-	Bleu
4	IO-Link / OUT 1	Noir



Accessoires

Connectique - Unité de branchement


	Art. n°	Désignation	Article	Description
	50144900	MD 798i-11-82/L5-2222	Maître IO-Link	Type: Maître IO-Link Consommation, max.: 11.000 mA Sorties de commutation par connexion de capteur: 1 pièce(s) Sortie de commutation: Transistor, PNP Interface: IO-Link, EtherNet IP, Modbus TCP, PROFINET, Reconnaissance automatique de protocole Connexions: 12 pièce(s) Connexions du capteur: 8 pièce(s) Connexions pour l'alimentation en tension: 2 pièce(s) Connexions d'interface: 2 pièce(s) Indice de protection: IP 67, IP 65, IP 69K

Connectique - Câbles de raccordement


	Art. n°	Désignation	Article	Description
	50133855	KD S-M12-5A-V1-020	Câble de raccordement	Connexion 1: Connecteur rond, M12, Axiale, Prise femelle, Codage A, 5 pôles Connecteur rond, LED: Non Connexion 2: Extrémité libre Blindé: Oui Longueur de câble: 2.000 mm Matériau de gaine: PVC
	50133856	KD S-M12-5A-V1-050	Câble de raccordement	Connexion 1: Connecteur rond, M12, Axiale, Prise femelle, Codage A, 5 pôles Connecteur rond, LED: Non Connexion 2: Extrémité libre Blindé: Oui Longueur de câble: 5.000 mm Matériau de gaine: PVC
	50132077	KD U-M12-5A-V1-020	Câble de raccordement	Connexion 1: Connecteur rond, M12, Axiale, Prise femelle, Codage A, 5 pôles Connecteur rond, LED: Non Connexion 2: Extrémité libre Blindé: Non Longueur de câble: 2.000 mm Matériau de gaine: PVC
	50132079	KD U-M12-5A-V1-050	Câble de raccordement	Connexion 1: Connecteur rond, M12, Axiale, Prise femelle, Codage A, 5 pôles Connecteur rond, LED: Non Connexion 2: Extrémité libre Blindé: Non Longueur de câble: 5.000 mm Matériau de gaine: PVC

Accessoires

Technique de fixation - Fixations sur barre ronde

	Art. n°	Désignation	Article	Description
	50117252	BTU 300M-D12	Système de montage	Modèle de pièce de fixation: Système de montage Fixation, côté installation: Pour barre ronde 12 mm, Fixation par serrage sur tôle Fixation, côté appareil: À visser, Adapté aux vis M4 Type de pièce de fixation: Serrable, Pivotant 360°, Réglable Matériau: Métallique

Appareils de paramétrage

	Art. n°	Désignation	Article	Description
	50124709	PA1/XTSX-M12	Programmeur	Fonctions: Activation de l'auto-apprentissage Connexion: Connecteur rond, M12, 5 pôles

Remarque



Vous trouverez une liste de tous les accessoires disponibles sur le site Internet de Leuze sous l'onglet Téléchargement de la page de détail de l'article.