

Technisch gegevensblad Veiligheidslichtscherm zender

Art.-nr.: 68096002

MLC500T14300/301800



Afbeelding kan afwijken

Inhoud

- Technische gegevens
- Maattekeningen
- Elektrische aansluiting
- Bedradingsschema's
- Bediening en display
- Geschikte ontvangers
- Artikelsleutel
- Opmerkingen
- Toebehoren



Technische gegevens

Basisgegevens

| | |
|--------------|------------------------|
| Serie | MLC 500 |
| Apparaattype | Zender |
| omvat | 2 st. schuifmoer BT-NC |
| Applicatie | Handbescherming |

Functies

| | |
|----------|---|
| Functies | Reikwijdtereductie Transmissiekanaalomschakeling |
|----------|---|

Karakteristieke waarden

| | |
|-----------------------------|--------------------------|
| Type | 4, IEC/EN IEC 61496 |
| SIL | 3, IEC 61508 |
| SIL | 3, IEC/EN IEC 62061 |
| Gebruiksduur T _M | 20 Jaren, EN ISO 13849-1 |

Gegevens beveiligde zone

| | |
|-------------------------------|------------|
| Totale hoogte veiligheidszone | 2.100 mm |
| Resolutie 1 | 14 mm |
| Hoogte veiligheidszone 1 | 300 mm |
| Resolutie 2 | 30 mm |
| Hoogte veiligheidszone 2 | 1.800 mm |
| Reikwijdte | 0 ... 10 m |

Optische gegevens

| | |
|-----------------|-------------------------------------|
| Synchronisatie | optisch tussen zender en ontvanger |
| Lichtbron | LED, infrarood |
| Golflengte | 940 nm |
| Zendsignaalvorm | gepulst |
| LED risicogroep | Vrije groep (volgens EN 62471:2008) |

Elektrische gegevens

| | |
|-------------|--|
| Bluscircuit | Kortsluitbeveiliging Overspanningsbeveiliging |
|-------------|--|

Prestatiegegevens

| | |
|---------------------------------|------------------------|
| Voedingsspanning U _B | 24 V, DC, -20 ... 20 % |
| Stroomopname, max. | 50 mA |
| Beveiliging | 2 A middeltraag |

Ingangen

| | |
|------------------------------|-------|
| Aantal digitale schakelingen | 1 St. |
|------------------------------|-------|

Schakelingen

| | |
|----------------------------|---------------------|
| Type | Digitale schakeling |
| Schakelspanning high, min. | 18 V |
| Schakelspanning low, max. | 2,5 V |
| Schakelspanning, typisch | 22,5 V |
| Spanningstype | DC |

Aansluiting

| | |
|----------------------|-------|
| Aantal aansluitingen | 1 St. |
|----------------------|-------|

Aansluiting 1

| | |
|------------------|-------------------|
| Functie | Machine-interface |
| Type aansluiting | Ronde stekker |
| Schroefdraadmaat | M12 |
| Materiaal | Metaal |
| Aantal polen | 5 -polig |

Kabeleigenschappen

| | |
|---|----------------------|
| Toegestane kabeldoorsnede, typisch | 0,25 mm ² |
| Lengte aansluitkabel, max. | 100 m |
| Toegestane kabelweerstand bij belasting, max. | 200 Ω |

Mechanische gegevens

| | |
|---------------------------|---|
| Afmeting (b x h x l) | 29 mm x 2.166 mm x 35,4 mm |
| Materiaal behuizing | Metaal |
| Behuizing metaal | Aluminium |
| Materiaal optiekafdekking | Kunststof / PMMA |
| Materiaal eindkappen | Zinkspuitgietwerk |
| Nettogewicht | 2.250 g |
| Kleur behuizing | geel, RAL 1021 |
| Type bevestiging | Bevestigingshoekprofielen Draaihouder Groefmontage Montage aan montagezuilen |

Bediening en display

| | |
|---------------|-------|
| Type weergave | LED |
| Aantal LED's | 2 St. |

Omgevingsgegevens

| | |
|--|---------------|
| Omgevingstemperatuur bedrijf | -30 ... 55 °C |
| Omgevingstemperatuur opslag | -30 ... 70 °C |
| Relatieve luchtvochtigheid (niet condenserend) | 0 ... 95 % |

Certificeringen

| | |
|------------------------|---|
| Beschermingsgraad | IP 65 |
| Beschermingsgraad | III |
| Goedkeuringen | c TÜV NRTL US c UL US S Mark TÜV Süd |
| Trillingsbestendigheid | 50 m/s ² |
| Schokbestendigheid | 100 m/s ² |
| US-patenten | US 6,418,546 B |

Classificatie

| | |
|--------------------|----------|
| Douanetariefnummer | 85365019 |
| ECLASS 5.1.4 | 27272704 |
| ECLASS 8.0 | 27272704 |
| ECLASS 9.0 | 27272704 |
| ECLASS 10.0 | 27272704 |
| ECLASS 11.0 | 27272704 |
| ECLASS 12.0 | 27272704 |
| ECLASS 13.0 | 27272704 |
| ECLASS 14.0 | 27272704 |
| ECLASS 15.0 | 27272704 |
| ECLASS 16.0 | 27272704 |
| ETIM 5.0 | EC002549 |
| ETIM 6.0 | EC002549 |
| ETIM 7.0 | EC002549 |
| ETIM 8.0 | EC002549 |
| ETIM 9.0 | EC002549 |
| ETIM 10.0 | EC002549 |
| UNSPSC 26.08 | 46171620 |

Maattekeningen

Alle maten in millimeter

Berekening van de effectieve veiligheidszonehoogte $H_{PFE} = H_{PFN} + B + C$



H_{PFE} Effectieve hoogte veiligheidszone = 2128 mm

H_{PFN} Nominale hoogte veiligheidszone = 2100 mm

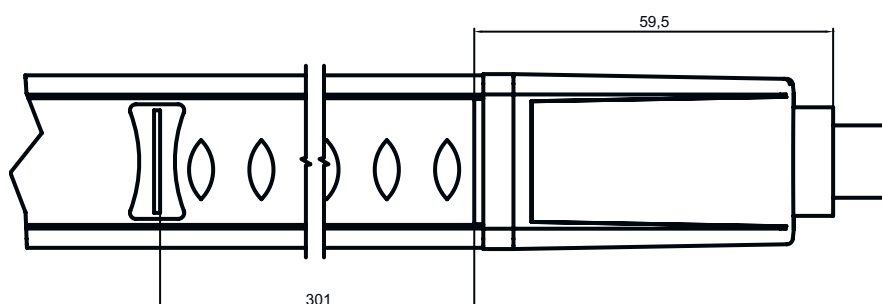
A Totale hoogte = 2166 mm

B 19 mm

C 9 mm

R De effectieve hoogte van de veiligheidszone H_{PFE} komt buiten de maten van het optiekbereik, tot aan de buitenranden van de met R-gemarkeerde cirkels.

Positie resolutiegrenzen



- op de gemarkeerde positie vindt de resolutie-omschakeling plaats

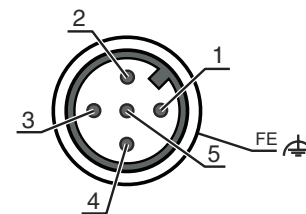
Elektrische aansluiting

Aansluiting 1

| | |
|------------------|-------------------|
| Functie | Machine-interface |
| Type aansluiting | Ronde stekker |
| Schroefdraadmaat | M12 |
| Type | male |
| Materiaal | Metaal |
| Aantal polen | 5 -polig |
| Codering | A-gecodeerd |
| Stekkerbehuizing | FE/SHIELD |

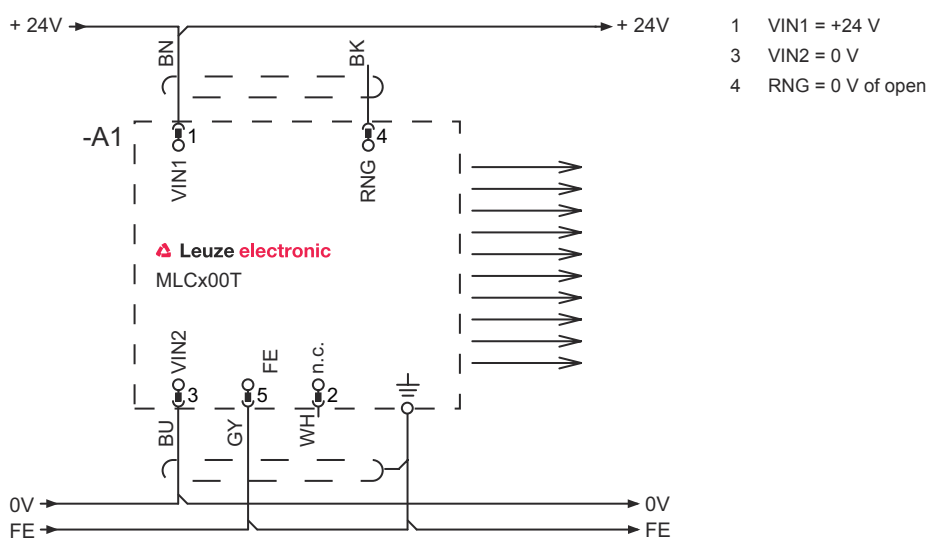
Elektrische aansluiting

| Pin | Pintoewijzing | Aderkleuren |
|-----|---------------|-------------|
| 1 | VIN1 | bruin |
| 2 | n.c. | wit |
| 3 | VIN2 | blauw |
| 4 | RNG | zwart |
| 5 | FE/SHIELD | grijs |

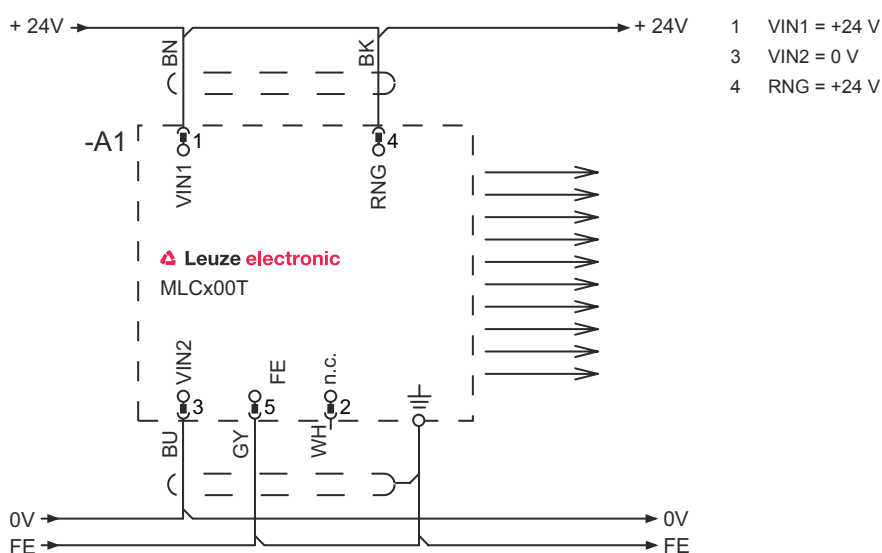


Bedradingschema's

Overdrachtskanaal C1, gereduceerde reikwijdte



Overdrachtskanaal C1, standard-reikwijdte



Bedradingschema's

Overdrachtskanaal C2, gereduceerde reikwijdte



- 1 VIN1 = 0 V
- 3 VIN2 = +24 V
- 4 RNG = 0 V of open

Overdrachtskanaal C2, standard-reikwijdte



- 1 VIN1 = 0 V
- 3 VIN2 = +24 V
- 4 RNG = +24 V

Bediening en display

| LED | Display | Verklaring |
|-----|---|---|
| 1 | Uit | Apparaat uitgeschakeld |
| | rood, permanent aan | Apparaatfout |
| | groen, permanent aan | Normaal bedrijf |
| 2 | groen, knipperend, 10 s lang na het inschakelen | Gereduceerde reikwijdte door bedrading van pin 4 geselecteerd |
| | Uit | Overdrachtskanaal C1 |
| | groen, permanent aan | Overdrachtskanaal C2 |

Geschikte ontvangers

| | Art.-nr. | Benaming | Artikel | Beschrijving |
|---|----------|-----------------------------|-------------------------------------|--|
|  | 68096000 | MLC530R14300/ 301800-SPG | Veiligheidslichtscherm ontvanger | Functiepakket: Smart Process Gating Resolutie: 14 mm / 30 mm Hoogte veiligheidszone: 300 mm / 1.800 mm Aanspreektijd: 100 ms Aansluiting: Ronde stekker, M12, Metaal, 8 -polig |


Artikelsleutel

Artikelaanduiding: MLCxyy-za-hhhhei-ooo



MLC **Veiligheidslichtscherm**

| | |
|-------------|---|
| x | Serie 3: MLC 300 5: MLC 500 |
| yy | Functieklassen 00: zender 01: zender (AIDA) 02: zender met testingang 10: ontvanger Basic - automatische herstart 11: ontvanger Basic - automatische herstart (AIDA) 20: ontvanger Standard - EDM/RES selecteerbaar 30: Ontvanger Uitgebreide blanking/demping of gating 35: Ontvanger Uitgebreid - Gating |
| z | Apparaatype T: zender R: ontvanger |
| a | Resolutie 14: 14 mm 20: 20 mm 30: 30 mm 40: 40 mm 90: 90 mm |
| hhhh | Hoogte veiligheidszone 150 ... 3000: van 150 mm tot en met 3000 mm |
| e | Host/Guest (optioneel) H: host MG: Middle Guest G: Guest |
| i | Interface (optioneel) /A: AS-i |
| ooo | Optioneel /V: high vibration-proof EX2: explosiebeveiliging (zones 2 + 22) SPG: Smart Process Gating G RR: Smart Process Gating - Verminderde resolutie |

Opmerking

| | |
|--|---|
|  | ↪ Een lijst met alle beschikbare apparaattypen vindt u op de webpagina van Leuze via www.leuze.com . |
|--|---|

Opmerkingen

| | |
|--|--|
|  Gebruiken voor het bedoeld gebruik! | |
|  | ↪ Het product mag alleen door een bevoegd persoon in bedrijf worden gesteld. ↪ Het product uitsluitend gebruiken volgens het bedoeld gebruik. |

Toebehoren

Aansluittechniek - aansluitkabels

| | Art.-nr. | Benaming | Artikel | Beschrijving |
|---|----------|--------------------|---------------|---|
|  | 50133860 | KD S-M12-5A-P1-050 | Aansluitkabel | <p>Toepassing: Olie-/smeermiddelbestendig</p> <p>Aansluiting 1: Ronde stekker, M12, axiaal, female, A-gecodeerd, 5 -polig</p> <p>Ronde stekker, LED: Nee</p> <p>Aansluiting 2: open uiteinde</p> <p>Afgeschermd: Ja</p> <p>Kabellengte: 5.000 mm</p> <p>Materiaal mantel: PUR</p> |

Bevestigingstechniek - verdraaibare houders

| | Art.-nr. | Benaming | Artikel | Beschrijving |
|--|----------|----------|------------------------|---|
|  | 429393 | BT-2HF | Set bevestigingsbeugel | <p>omvat: 2 st. draaihouder BT-HF, 1 st. cilinder voor bevestiging aan lichtscherm</p> <p>Bevestiging, installatiezijde: Doorgaande bevestiging</p> <p>Bevestiging, apparaatzijde: klembaar</p> <p>Type bevestigingsonderdeel: draaibaar 360°</p> <p>Materiaal: Metaal, Kunststof</p> |


Uitlijnhulpen

| | Art.-nr. | Benaming | Artikel | Beschrijving |
|--|----------|----------|-------------|--------------------------------|
|  | 520101 | AC-ALM-M | Uitlijnhulp | Materiaal behuizing: Kunststof |

Diensten

| | Art.-nr. | Benaming | Artikel | Beschrijving |
|--|----------|------------|------------------------------------|--|
|  | S981050 | CS40-I-140 | Veiligheidsinspectie | <p>Details: Verificatie van een veiligheidslichtgordijn-applicatie volgens nieuwe normen en richtlijnen, opnemen van de apparaat- en machinegegevens in een database, opstellen van een testprotocol per applicatie.</p> <p>Voorwaarden: Stoppen van de machine moet mogelijk zijn, ondersteuning door medewerkers van de klant en toegankelijkheid van de machine voor Leuze-medewerkers moet gewaarborgd zijn.</p> |
|  | S981046 | CS40-S-140 | Ondersteuning bij de ingebruikname | <p>Details: Voor veiligheidsapparaten, incl. nalooptijdmeting en eerste controle.</p> <p>Voorwaarden: Apparaten en verbindingkabels zijn al gemonteerd, prijs zonder reis- en event. overnachtingskosten.</p> |

Opmerking

| | |
|--|---|
|  | Een lijst met alle beschikbare toebehoren vindt u op de webpagina van Leuze onder het downloadtabblad van de artikeldetailpagina. |
|--|---|