

Hoja técnica

Set de soportes

Código: 429394

BT-2HF-S

Contenido

- Datos técnicos
- Dibujos acotados



La figura puede variar

Datos técnicos

Datos básicos

Incluye	1 cilindro para la fijación en la cortina óptica 2 unidades de soporte giratorio BT-HF
Apropiado para el grupo de productos	Cortinas ópticas de seguridad
Apropiado para	Cortinas ópticas de seguridad MLC 500, MLC 300

Datos mecánicos

Peso neto	111 g
Tipo de fijación, del lado del sistema	Fijación pasante
Tipo de fijación, del lado del equipo	Puede unirse por apriete
Tipo de pieza de fijación	Giratorio en 360°
Material de la pieza de fijación	Metal Plástico
Amortiguación de vibraciones	Sí

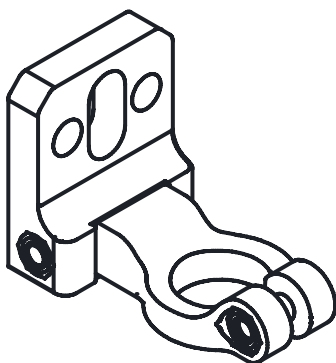
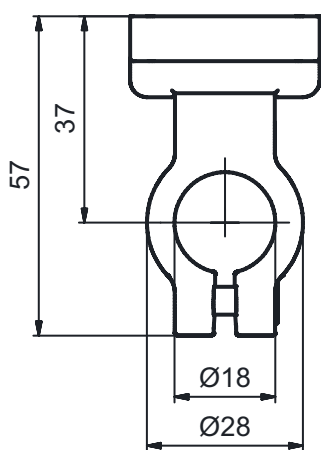
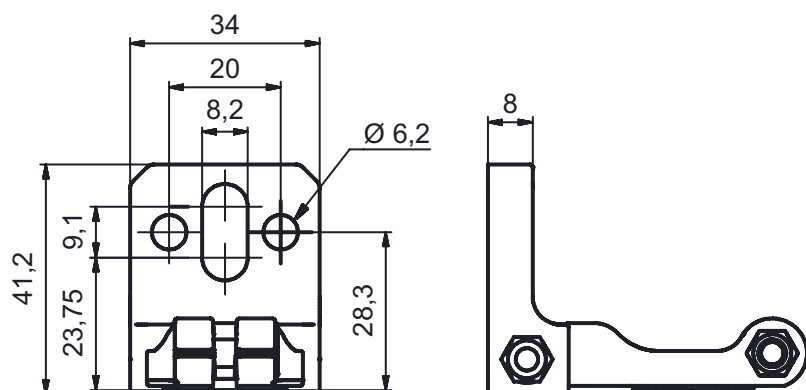
Clasificación

Número de arancel	73182900
ECLASS 5.1.4	27279202
ECLASS 8.0	27279202
ECLASS 9.0	27273701
ECLASS 10.0	27273701
ECLASS 11.0	27273701
ECLASS 12.0	27273701
ECLASS 13.0	27273701
ECLASS 14.0	27273701
ECLASS 15.0	27273701
ECLASS 16.0	27273701
ETIM 5.0	EC002498
ETIM 6.0	EC003015
ETIM 7.0	EC003015
ETIM 8.0	EC003015
ETIM 9.0	EC003015
ETIM 10.0	EC003015
UNSPSC 26.08	31242100

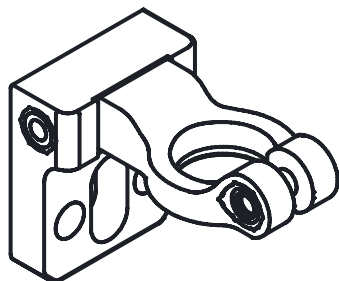
Dibujos acotados

Todas las medidas en milímetros

Soporte giratorio BT-HF



Variante de montaje



Dibujos acotados

Soporte giratorio BT-HF con amortiguación de vibraciones

