

Technisch gegevensblad Stekkerkap

Art.-nr.: 50150597

MS 342



Afbeelding kan afwijken

Inhoud

- Technische gegevens
- Maattekeningen
- Elektrische aansluiting
- Bediening en display



Technische gegevens

Basisgegevens

Geschikt voor	BCL 300i
---------------	----------

Elektrische gegevens

Prestatiegegevens

Voedingsspanning U_B	18 ... 30 V, DC, (PELV, class 2)
------------------------	----------------------------------

Interface

Type	IO-Link
------	---------

Interface service

Type	USB 2.0
------	---------

Aansluiting

Aantal aansluitingen	1 St.
----------------------	-------

Aansluiting 1

Functie	IO-Link
Type aansluiting	Ronde stekker
Schroefdraadmaat	M12
Type	male
Materiaal	Metaal
Aantal polen	5 -polig
Codering	A-gecodeerd

Aansluiting 2

Functie	Service-interface
Type aansluiting	USB
Stekkertype	USB 2.0 mini-C

Aansluiting 3

Functie	n.c.
Type aansluiting	Ronde stekker

Aansluiting 4

Functie	FE functionele aarde
Type aansluiting	Ronde stekker

Mechanische gegevens

Bouwworm	hoekig
Afmeting (b x h x l)	64 mm x 33,5 mm x 43,5 mm
Materiaal behuizing	Metaal
Behuizing metaal	Aluminiumspuitgietwerk
Nettogewicht	230 g
Kleur behuizing	Rood

Bediening en display

Type weergave	LED
Aantal LED's	2 St.

Omgevingsgegevens

Omgevingstemperatuur opslag	0 ... 40 °C
Relatieve luchtvochtigheid (niet condenserend)	90 %

Certificeringen

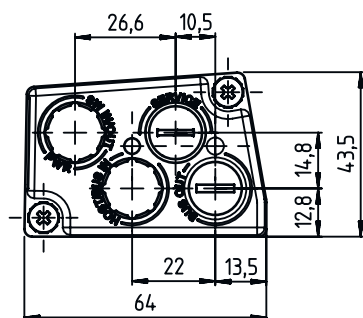
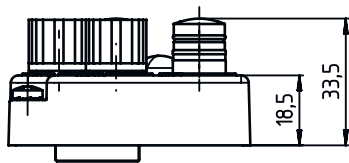
Beschermingsgraad	IP 65, Alleen bij geschroefde M12-connectors, resp. wartels en geplaatste afdekkap. Minimale aanhaalmoment van de behuizingsverbindingsschroeven van de afdekkap 1,4 Nm!
Beschermingsgraad	III
Testprocedure EMC volgens norm	EN 61000-6-2 EN 61000-6-4
Testprocedure schokken volgens norm	IEC 60068-2-27, Test Ea
Testprocedure langdurige schokken volgens norm	IEC 60068-2-27, Test Ea
Testprocedure vibraties volgens norm	IEC 60068-2-6, Test Fc

Classificatie

Douanetariefnnummer	84719000
ECLASS 5.1.4	27280190
ECLASS 8.0	27280190
ECLASS 9.0	27279090
ECLASS 10.0	27280192
ECLASS 11.0	27280191
ECLASS 12.0	27280191
ECLASS 13.0	27280191
ECLASS 14.0	27280191
ECLASS 15.0	27280191
ETIM 5.0	EC002498
ETIM 6.0	EC003015
ETIM 7.0	EC003015
ETIM 8.0	EC003015
ETIM 9.0	EC003015
ETIM 10.0	EC003015

Maattekeningen

Alle maten in millimeter



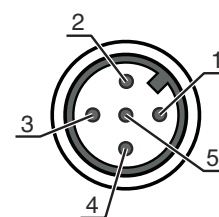
Elektrische aansluiting

Aansluiting 1

Functie	IO-Link
Type aansluiting	Ronde stekker
Schroefdraadmaat	M12
Type	male
Materiaal	Metaal
Aantal polen	5 -polig
Codering	A-gecodeerd

Pin Pintoewijzing

Pin	Pintoewijzing
1	L+ (VIN)
2	I/Q
3	L- (GND)
4	C/Q
5	gereserveerd

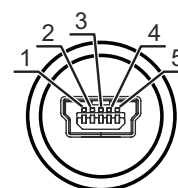


Aansluiting 2

Functie	Service-interface
Type aansluiting	USB
Stekkertype	USB 2.0 mini-C

Pin Pintoewijzing

Pin	Pintoewijzing
1	VB
2	D-
3	D+
4	ID
5	GND



Elektrische aansluiting

Aansluiting 3

Functie	n.c.
Type aansluiting	Ronde stekker

Aansluiting 4

Functie	FE functionele aarde
Type aansluiting	Ronde stekker

Bediening en display

LED	Display	Verklaring
1	groen, permanent aan groen, knipperend	BCL en MS zijn gereed voor gebruik Apparaatinitialisatie, BCL en MS niet gereed voor gebruik
2	geel, permanent aan geel, knipperend	MS 342 communiceert met de master via IO-Link MS 342 gereed voor IO-Link communicatie, geen verbinding met de master