

## Technisches Datenblatt Stationärer 2D-Codeleser

Art.-Nr.: 50152987

DCR 1048i ADJ-8F4-102-M4-TOCV



Abbildung kann abweichen

### Inhalt

- Technische Daten
- Maßzeichnungen
- Elektrischer Anschluss
- Artikelschlüssel
- Hinweise
- Weitere Informationen
- Zubehör



Ethernet



## Technische Daten

### Basisdaten

Serie	DCR 1000i
Imager	Sony global Shutter

### Funktionen

Softwarefunktionen	Codes erkennen
	Codes lokalisieren
	Codes zählen
	Druckqualitätsverifizierung
	Lesen von 1D Codes
	Lesen von 2D Codes

### Lesedaten

Codearten lesbar	2/5 Hong Kong
	2/5 IATA
	2/5 Interleaved
	2/5 Matrix
	2/5 NEC
	2/5 Straight
	Aztec
	Codabar
	Code 128
	Code 39
	Data Matrix Code
	DotCode
	EAN 8/13
	GS1 Databar Expanded
	GS1 Databar Expanded Stacked
	GS1 Databar Limited
	GS1 Databar RSS 14
	GS1 Databar RSS 14 Stacked
	Micro QR
	PDF417
	PDF417 Micro
	Pharma Code
	QR 2005
	QR Model 1
	UPC-A
	UPC-E

### Optische Daten

Lesedistanz	50 ... 2.000 mm
Lichtquelle	LED, rot / weiß, intern umschaltbar
Sendsignalform	gepulst
Auflösung Kamera horizontal	1.440 px
Auflösung Kamera vertikal	1.080 px
Brennweite	8 mm
Modulgröße	0,127 ... 0,5 mm
Elektronische Verschlusszeit	0,025 ... 2 ms
Kameratyp	Monochrom

### Elektrische Daten

Schutzbeschaltung	Kurzschlusschutz
	Verpolschutz

### Leistungsdaten

Versorgungsspannung $U_B$	18 ... 30 V, DC
---------------------------	-----------------

### Eingänge

Anzahl digitaler Schalteingänge	3 St.
---------------------------------	-------

### Schalteingänge

Spannungsart	DC
--------------	----

### Digitaler Schalteingang 1

Funktion	programmierbar
----------	----------------

### Ausgänge

Anzahl digitaler Schaltausgänge	5 St.
---------------------------------	-------

### Schaltausgänge

Spannungsart	DC
Schaltstrom, max.	100 mA
Schaltspannung	high: $\geq(U_B-2V)$
	low: $\leq 2 V$

### Schaltausgang 1

Schaltelement	MOSFET-Halbleiter
Schaltprinzip	Gegentakt

### Schaltausgang 2

Schaltelement	MOSFET-Halbleiter
Schaltprinzip	Gegentakt

### Schnittstelle

Art	Ethernet, PROFINET
-----	--------------------

### Ethernet

Architektur	Client
	Server
Adressvergabe	DHCP
	manuelle Adressvergabe
Übertragungsgeschwindigkeit	10 / 100 Mbit/s
Funktion	Prozess
Switch-Funktionalität	Keine
Übertragungsprotokoll	TCP/IP, UDP, Telnet, FTP/SFTP, Profinet

### Profinet

Funktion	Prozess
Conformance Class	B
Protokoll	PROFINET RT
Übertragungsgeschwindigkeit	100 Mbit/s

### Anschluss

Anzahl Anschlüsse	2 St.
-------------------	-------

### Anschluss 1

Funktion	Signal IN
	Signal OUT
	Spannungsversorgung
Art des Anschlusses	Rundstecker
Gewindegröße	M12
Typ	male
Werkstoff	Metall
Polzahl	12 -polig
Kodierung	A-kodiert

## Technische Daten

### Anschluss 2

<b>Funktion</b>	Datenschnittstelle Ethernet, Eingang
<b>Art des Anschlusses</b>	Rundstecker
<b>Gewindegröße</b>	M12
<b>Typ</b>	female
<b>Werkstoff</b>	Metall
<b>Polzahl</b>	8 -polig
<b>Kodierung</b>	X-kodiert

### Mechanische Daten

<b>Bauform</b>	kubisch
<b>Abmessung (B x H x L)</b>	45 mm x 85 mm x 35 mm
<b>Werkstoff Gehäuse</b>	Metall
<b>Gehäuse Metall</b>	Zinkdruckguss
<b>Werkstoff Optikabdeckung</b>	Kunststoff / PMMA
<b>Nettogewicht</b>	265 g
<b>Farbe Gehäuse</b>	silber
<b>Art der Befestigung</b>	Befestigungsgewinde über optionales Befestigungsteil

### Bedienung und Anzeige

<b>Anzahl der LED</b>	3 St.
<b>Art der Konfiguration/Parametrierung</b>	Software Vision Studio

### Umgebungsdaten

<b>Umgebungstemperatur Betrieb</b>	0 ... 50 °C
<b>Umgebungstemperatur Lagerung</b>	-20 ... 70 °C
<b>Relative Luftfeuchtigkeit (nicht kondensierend)</b>	90 %

### Zertifizierungen

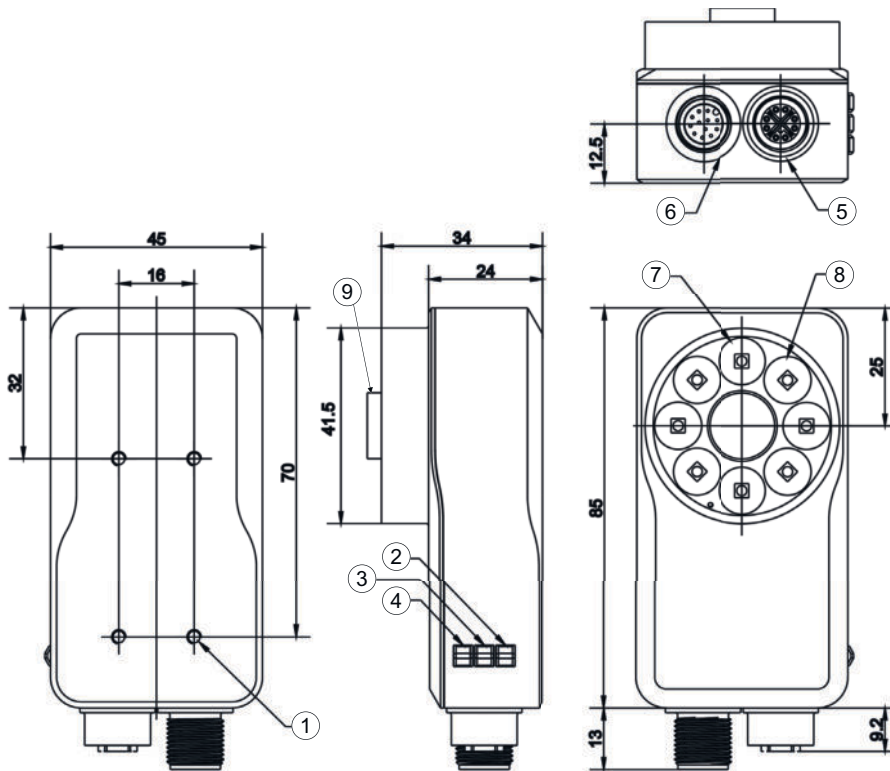
<b>Schutzart</b>	IP 67, EN 60529 bei verschr. Steckern bzw. aufges. Abdeckkappen
<b>Schutzklasse</b>	III
<b>Zulassungen</b>	c UL US
<b>Prüfverfahren EMV nach Norm</b>	EN 61000-6-2 EN 61000-6-3
<b>Prüfverfahren Dauerschock nach Norm</b>	IEC 60068-2-27, Test Ea
<b>Prüfverfahren Vibration nach Norm</b>	IEC 60068-2-6, Test Fc

### Klassifikation

<b>Zolltarifnummer</b>	90318020
<b>ECLASS 5.1.4</b>	27310101
<b>ECLASS 8.0</b>	27310101
<b>ECLASS 9.0</b>	27310201
<b>ECLASS 10.0</b>	27310101
<b>ECLASS 11.0</b>	27310101
<b>ECLASS 12.0</b>	27310101
<b>ECLASS 13.0</b>	27310101
<b>ECLASS 14.0</b>	27310101
<b>ECLASS 15.0</b>	27310101
<b>ETIM 5.0</b>	EC002550
<b>ETIM 6.0</b>	EC002550
<b>ETIM 7.0</b>	EC002550
<b>ETIM 8.0</b>	EC002550
<b>ETIM 9.0</b>	EC002550
<b>ETIM 10.0</b>	EC002550

# Maßzeichnungen

Alle Maßangaben in Millimeter



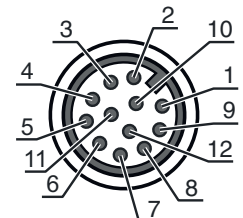
- 1 4 x M3 Befestigungsgewinde
- 2 LED grün, Betrieb
- 3 LED gelb, LAN (Ethernet)
- 4 LED gelb, Trigger
- 5 Ethernetanschluss M12 X-kodiert, female
- 6 Anschluss für Betriebsspannung und I/O M12, A-kodiert, 12-polig, male
- 7 Integrierte high power LED Beleuchtung, rot
- 8 Integrierte high power LED Beleuchtung, weiß
- 9 Objektiv

## Elektrischer Anschluss

### Anschluss 1

<b>Funktion</b>	Signal IN Signal OUT Spannungsversorgung
<b>Art des Anschlusses</b>	Rundstecker
<b>Gewindegröße</b>	M12
<b>Typ</b>	male
<b>Werkstoff</b>	Metall
<b>Polzahl</b>	12 -polig
<b>Kodierung</b>	A-kodiert

Pin	Pinbelegung	Adernfarbe
1	IN 0	braun
2	IN 1	blau
3	OUT 2	weiß
4	OUT 3	grün
5	READY	rosa
6	COMMON INTERFACE	gelb
7	VIN	schwarz
8	GND	grau
9	n.c.	rot
10	Trigger IN	violett
11	OUT 0	grau / rosa
12	OUT 1	rot / blau



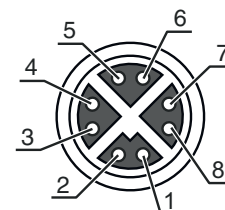
## Elektrischer Anschluss

### Anschluss 2

<b>Funktion</b>	Datenschnittstelle Ethernet, Eingang
<b>Art des Anschlusses</b>	Rundstecker
<b>Gewindegröße</b>	M12
<b>Typ</b>	female
<b>Werkstoff</b>	Metall
<b>Polzahl</b>	8 -polig
<b>Kodierung</b>	X-kodiert

### Pin Pinbelegung

Pin	Pinbelegung
1	LAN A+
2	LAN A-
3	LAN B+
4	LAN B-
5	LAN D+
6	LAN D-
7	LAN C-
8	LAN C+



## Artikelschlüssel

Artikelbezeichnung: DCR XXXXX YYY AAA BBB C D EFFF

<b>DCR</b>	<b>Funktionsprinzip</b> DCR: Dual Code Reader
<b>XXXXX</b>	<b>Serie / Schnittstelle (integrierte Feldbus-Technologie)</b> 1048i: PROFINET, Ethernet TCP/IP + FTP, SFTP
<b>YYY</b>	<b>Fokuslage</b> ADJ: Einstellbar (manuell)
<b>AAA</b>	<b>Optikvariante</b> 8: Brennweite 8 mm F4: Blende f/4.0
<b>BBB</b>	<b>Strahlaustritt</b> 102: Frontseitig
<b>C</b>	<b>Beleuchtung</b> M: Multicolor
<b>D</b>	<b>Auflösungsbereich</b> 4: 1440 x 1080 Pixel
<b>E</b>	T: Toolset
<b>FFF</b>	<b>Ausführung</b> entfällt: 1D, 2D Codelesen DPM: 1D, 2D Codelesen + DPM (direkt markierte Codes) OCV: 1D, 2D Codelesen + OCV (Druckqualitätsverifizierung)

### Hinweis



↪ Eine Liste mit allen verfügbaren Gerätetypen finden Sie auf der Webseite von Leuze unter [www.leuze.com](http://www.leuze.com).

## Hinweise



### Bestimmungsgemäße Verwendung beachten!



- ☞ Das Produkt ist kein Sicherheits-Sensor und dient nicht dem Personenschutz.
- ☞ Das Produkt ist nur von befähigten Personen in Betrieb zu nehmen.
- ☞ Setzen Sie das Produkt nur entsprechend der bestimmungsgemäßen Verwendung ein.

## Weitere Informationen

- Die angegebene Modulgröße entspricht dem empfohlenen Bereich. Andere Modulgrößen sind ggf. möglich.
- Die angegebenen Aderfarben gelten beim Einsatz von Leuze Anschlussleitungen.

## Zubehör

### Anschlussstechnik - Anschlussleitungen

	Art.-Nr.	Bezeichnung	Artikel	Beschreibung
	50130282	KD S-M12-CA-P1-050	Anschlussleitung	Anschluss 1: Rundstecker, M12, axial, female, A-kodiert, 12 -polig Rundstecker, LED: Nein Anschluss 2: offenes Ende Geschirmt: Ja Leitungslänge: 5.000 mm Werkstoff Mantel: PUR
	50134943	KD S-M12-CW-P1-050	Anschlussleitung	Anschluss 1: Rundstecker, M12, gewinkelt, female, A-kodiert, 12 -polig Rundstecker, LED: Nein Anschluss 2: offenes Ende Geschirmt: Ja Leitungslänge: 5.000 mm Werkstoff Mantel: PUR

### Anschlussstechnik - Verbindungsleitungen

	Art.-Nr.	Bezeichnung	Artikel	Beschreibung
	50137380	KSS GB-M12-8A-RJ45-A-P7-050	Verbindungsleitung	Geeignet für Schnittstelle: Ethernet Anschluss 1: Rundstecker, M12, axial, male, X-kodiert, 8 -polig Anschluss 2: RJ45 Geschirmt: Ja Leitungslänge: 2.000 mm Werkstoff Mantel: PUR
	50136188	KSS GB-M12-8W-RJ45-A-P7-050	Verbindungsleitung	Geeignet für Schnittstelle: Ethernet Anschluss 1: Rundstecker, M12, gewinkelt, male, X-kodiert, 8 -polig Anschluss 2: RJ45 Geschirmt: Ja Leitungslänge: 5.000 mm Werkstoff Mantel: PUR

## Zubehör

### Befestigungstechnik - Befestigungswinkel

	Art.-Nr.	Bezeichnung	Artikel	Beschreibung
	50121433	BT 300 W	Befestigungsteil	Ausführung des Befestigungsteils: Winkel L-Form Befestigung, anlagenseitig: Durchgangsbefestigung Befestigung, geräteseitig: schraubbar Art des Befestigungsteils: justierbar Werkstoff: Metall

### Befestigungstechnik - Drehhalterungen

	Art.-Nr.	Bezeichnung	Artikel	Beschreibung
	50149698	BTK IVS 1048	Befestigungsteil	Befestigung, anlagenseitig: schraubbar Befestigung, geräteseitig: Kugelkopf Werkstoff: Aluminium

## Objektive

	Art.-Nr.	Bezeichnung	Artikel	Beschreibung
	50148541	Lens S-M12-4F4	Objektiv	Arbeitsbereich: 65 ... 150 mm Brennweite: 3,6 mm Blendenzahl (F): 4 Auflösung: 5 Megapixel Bauform Gehäuse: zylindrisch

## Beleuchtungen

	Art.-Nr.	Bezeichnung	Artikel	Beschreibung
	50148123	IL BA 012/130 RD 301 L D	Beleuchtung	Sonderausführung: Schutzabdeckung lentikular Funktionen: Dauerbetrieb
	50148131	IL SP 021/014 300	Beleuchtung	Funktionen: getriggert Betrieb, Integrierte Leistungsregelung

#### Hinweis



↪ Eine Liste mit allen verfügbaren Zubehörartikeln finden Sie auf der Webseite von Leuze im Download-Tab der Artikeldetailseite.