

## Fiche technique

## Récepteur de barrage photoélectrique

Art. n°: 50147920

LE25CI.XR1/4P



Figure pouvant varier

### Contenu

- Caractéristiques techniques
- Encombrement
- Raccordement électrique
- Émetteurs adaptés
- Code d'article
- Remarques
- Informations complémentaires
- Accessoires



## Caractéristiques techniques

### Données de base

Série	25C
Principe de fonctionnement	Principe unidirectionnel
Type d'appareil	Récepteur
Application	Détection de produits conditionnés en sachets

### Données électriques

Protection E/S	Protection contre l'inversion de polarité
	Protection contre les courts-circuits

### Données de puissance

Tension d'alimentation $U_N$	10 ... 30 V, CC, Y compris l'ondulation résiduelle
Ondulation résiduelle	0 ... 15 %, d' $U_N$
Consommation	0 ... 20 mA

### Sorties

Nombre de sorties de commutation numériques	2 pièce(s)
---	------------

### Sorties de commutation

Type de tension	CC
Courant de commutation, max.	100 mA
Tension de commutation	high : $\geq (U_N - 2 \text{ V})$ low : $\leq 2 \text{ V}$

### Sortie de commutation 1

Organe de commutation	Transistor, PNP
Principe de commutation	Commutation claire

### Sortie de commutation 2

Organe de commutation	Transistor, PNP
Principe de commutation	Commutation foncée

### Données temps de réaction

Fréquence de commutation	100 Hz
Temps de réaction	5 ms
Temps d'initialisation	300 ms

### Connexion

<b>Connexion 1</b>	
Fonction	Alimentation en tension
	Signal OUT
Type de connexion	Câble
Longueur de câble	2.000 mm
Matériau de gaine	PUR
Couleur de câble	Noir
Nombre de brins	4 brins
Section des brins	0,2 mm <sup>2</sup>

### Données mécaniques

Dimensions (l x H x L)	15 mm x 42,7 mm x 30 mm
Matériau du boîtier	Plastique
Boîtier en plastique	ABS
Matériau de la fenêtre optique	Plastique
Poids net	55 g
Couleur du boîtier	Rouge
Type de fixation	Fixation traversante avec filetage M4 Par pièce de fixation en option
Compatibilité des matériaux	ECOLAB

### Commande et affichage

Éléments de commande	Potentiomètre 270°
Fonction de l'élément de commande	Réglage de la sensibilité

### Caractéristiques ambiantes

Température ambiante, fonctionnement	-40 ... 60 °C
Température ambiante, stockage	-40 ... 70 °C

### Certifications

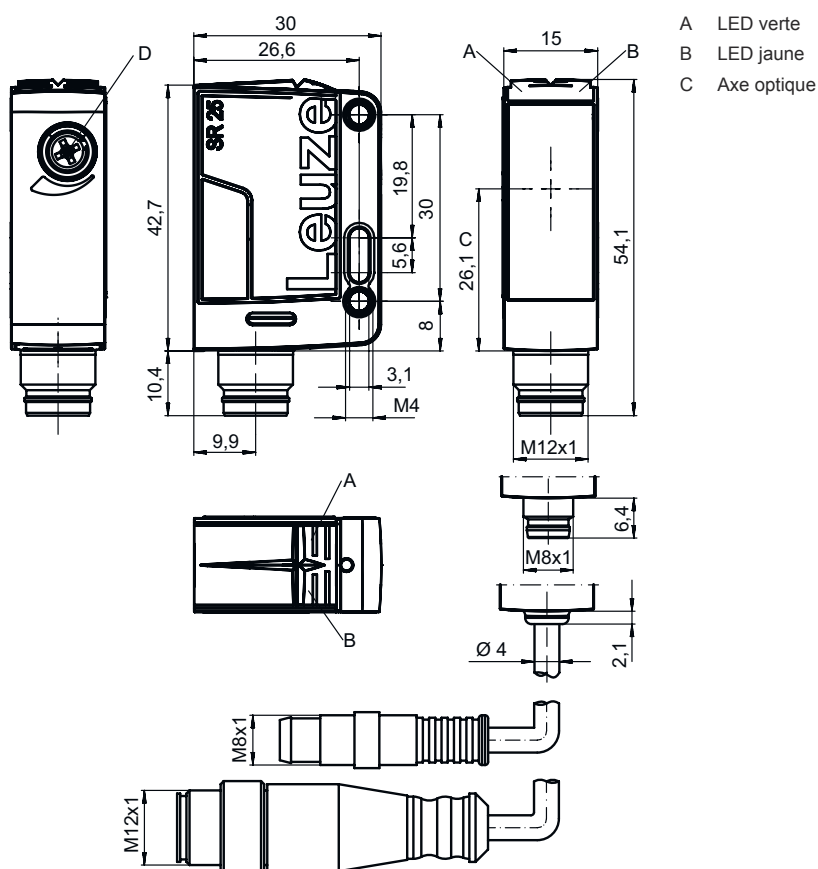
Indice de protection	IP 67
	IP 69K
Classe de protection	III
Homologations	c UL US
Normes de référence	CEI 60947-5-2

### Classification

Numéro de tarif douanier	85365019
ECLASS 5.1.4	27270901
ECLASS 8.0	27270901
ECLASS 9.0	27270901
ECLASS 10.0	27270901
ECLASS 11.0	27270901
ECLASS 12.0	27270901
ECLASS 13.0	27270901
ECLASS 14.0	27270901
ECLASS 15.0	27270901
ETIM 5.0	EC002716
ETIM 6.0	EC002716
ETIM 7.0	EC002716
ETIM 8.0	EC002716
ETIM 9.0	EC002716
ETIM 10.0	EC002716

## Encombrement

Toutes les dimensions sont en millimètres



## Raccordement électrique

### Connexion 1


Fonction	Alimentation en tension Signal OUT
Type de connexion	Câble
Longueur de câble	2.000 mm
Matériau de gaine	PUR
Couleur de câble	Noir
Nombre de brins	4 brins
Section des brins	0,2 mm <sup>2</sup>

### Couleur de brin

### Affectation des brins

Brun	V+
Blanc	OUT 2
Bleu	GND
Noir	OUT 1

## Émetteurs adaptés

	Art. n°	Désignation	Article	Description
	50147917	LS25CI.XR1/XX	Émetteur de barrage photoélectrique	Application: Détection de produits conditionnés en sachets Portée limite: 0 ... 220 m Source lumineuse: LED, Infrarouge Tension d'alimentation: CC Connexion: Câble, 2.000 mm, 4 brins Éléments de commande: Potentiomètre 270°
	50147914	LS25CI.XXR/XX	Émetteur de barrage photoélectrique	Application: Détection de produits conditionnés en sachets Portée limite: 0 ... 400 m Source lumineuse: LED, Infrarouge Tension d'alimentation: CC Connexion: Câble, 2.000 mm, 4 brins

## Code d'article

Désignation d'article : **AAA25C d EE-f.GGH/iJ-K**

<b>AAA25C</b>	<p><b>Principe de fonctionnement / module</b>            HT25C : cellule reflex à détection directe avec élimination de l'arrière-plan            PRK25C : cellule reflex sur réflecteur avec filtre polarisant            LS25C : émetteur de barrage photoélectrique            LE25C : récepteur de barrage photoélectrique            DRT25C : détecteur de référence dynamique</p>
<b>d</b>	<p><b>Type de lumière</b>            Ne s'applique pas : lumière rouge            I : lumière infrarouge</p>
<b>EE</b>	<p><b>Source lumineuse</b>            Ne s'applique pas : LED            PP : LED pin point Power            L1 : classe laser 1            L2 : classe laser 2</p>
<b>f</b>	<p><b>Distance de détection pré réglée (en option)</b>            Ne s'applique pas : portée selon fiche technique            xxxF : distance de détection pré réglée [mm]</p>
<b>GG</b>	<p><b>Équipement</b>            A : principe d'autocollimation (une lentille)            S : petit spot lumineux            D : détection d'objets sous film étirable            X : variante Extended            HF : masquage de l'éclairage HF (LED)            XL : spot lumineux très long            T : principe d'autocollimation (une lentille) pour les bouteilles hautement transparentes sans tracking            TT : principe d'autocollimation (une lentille) pour les bouteilles hautement transparentes avec tracking            F : élimination du premier plan            R : portée étendue            SL : diaphragme à fente</p>
<b>H</b>	<p><b>Réglage de la portée</b>            1 : potentiomètre 270°            2 : potentiomètre multitour            3 : auto-apprentissage par touche            R : portée étendue</p>
<b>i</b>	<p><b>Sortie de commutation / fonction OUT 1/IN : broche 4 ou brin noir</b>            2 : sortie à transistor NPN, fonction claire            N : sortie à transistor NPN, fonction foncée            4 : sortie à transistor PNP, fonction claire            P : sortie à transistor PNP, fonction foncée            X : broche non occupée            8 : entrée d'activation (activation avec signal high)            L : interface IO-Link (mode SIO : PNP de fonction claire, NPN de fonction foncée)            6 : sortie de commutation push-pull (symétrique), PNP commutation claire, NPN commutation foncée            G : sortie de commutation push-pull (symétrique), PNP commutation foncée, NPN commutation claire</p>

## Code d'article

<b>J</b>	<b>Sortie de commutation / fonction OUT 2/IN : broche 2 ou brin blanc</b> 2 : sortie à transistor NPN, fonction claire N : sortie à transistor NPN, fonction foncée 4 : sortie à transistor PNP, fonction claire P : sortie à transistor PNP, fonction foncée W : sortie d'avertissement X : broche non occupée 6 : sortie de commutation push-pull (symétrique), PNP commutation claire, NPN commutation foncée T : apprentissage par bouton déporté G : sortie de commutation push-pull (symétrique), PNP commutation foncée, NPN commutation claire 8 : entrée d'activation (activation avec signal high)
<b>K</b>	<b>Raccordement électrique</b> Ne s'applique pas : câble, longueur standard 2000 mm, 4 brins 200-M12 : câble, longueur 200 mm avec connecteur M12, 4 pôles, axial (prise mâle) M8 : connecteur M8, 4 pôles (prise mâle) M12 : connecteur M12, 4 pôles (prise mâle) 200-M8 : câble, longueur 200 mm avec connecteur M8, 4 pôles, axial (prise mâle) M8.1 : snap in, connecteur M8, 4 pôles (prise mâle)

### Remarque



Vous trouverez une liste de tous les types d'appareil disponibles sur le site Internet de Leuze à l'adresse [www.leuze.com](http://www.leuze.com).

## Remarques



### Respecter les directives d'utilisation conforme !



- Le produit n'est pas un capteur de sécurité et ne sert pas à la protection des personnes.
- Le produit ne doit être mis en service que par des personnes qualifiées.
- Employez toujours le produit dans le respect des directives d'utilisation conforme.

### Pour les applications UL :


Uniquement pour l'utilisation dans des circuits électriques de « classe 2 »

## Informations complémentaires

- Somme des courants de sortie pour les deux sorties 100 mA



## Accessoires

### Technique de fixation - Équerres de fixation

	Art. n°	Désignation	Article	Description
	50118543	BT 300M.5	Équerre de fixation	Modèle de pièce de fixation: Équerre en L Fixation, côté installation: Fixation traversante Fixation, côté appareil: À visser, Adapté aux vis M4 Type de pièce de fixation: Réglable Matériau: Inox

## Accessoires

### Technique de fixation - Fixations sur barre ronde

	Art. n°	Désignation	Article	Description
	50117829	BTP 200M-D12	Système de montage	Modèle de pièce de fixation: Capot protecteur Fixation, côté installation: Pour barre ronde 12 mm Fixation, côté appareil: À visser Type de pièce de fixation: Serrable, Pivotant 360°, Réglable Matériau: Métallique
	50117252	BTU 300M-D12	Système de montage	Modèle de pièce de fixation: Système de montage Fixation, côté installation: Pour barre ronde 12 mm, Fixation par serrage sur tôle Fixation, côté appareil: À visser, Adapté aux vis M4 Type de pièce de fixation: Serrable, Pivotant 360°, Réglable Matériau: Métallique

#### Remarque



Vous trouverez une liste de tous les accessoires disponibles sur le site Internet de Leuze sous l'onglet Téléchargement de la page de détail de l'article.