

技术数据表

安全继电器

配件编号: 50133020

MSI-SR-LC21DT30-01



图片可能不同

内容

- 技术参数
- 尺寸图纸
- 电气连接
- 接线图
- 说明



技术参数

基础数据

系列	MSI-SR-LC21DT
应用	可移动分离式保护装置, 用于受控停止的电敏保护装置 (根据 IEC 60204 标准, 停止类别 0 和 1)

功能

功能	交叉电路监控 单通道或双通道运行 启动/重启联锁装置 (RES) 时间延迟的停止(STOP1)
重启	手动 自动

特性参数

SIL	3, IEC 61508
SILCL	3, IEC/EN 62061
性能等级 (PL)	e, EN ISO 13849-1
PFH _D	3E-08 每小时
使用寿命 T _M	20 年, EN ISO 13849-1
等级	4, EN ISO 13849-1

电气数据

每个电流通路的最大连续电流	6 A
性能数据	
供电电压 U _B	24 V, AC/DC, -15 ... 10 %
最大功耗	2.6 W
供电电路	
标称电压 U _N	24 V
DC 时的最小额定控制馈电电压 U _S	20.4 V
DC 时的最大额定控制馈电电压	26.4 V
DC 时的最小额定控制馈电电压	20.4 V
DC 额定功率	2.6 W
供电电路 - 控制回路断电	否
输入电路	
输出端数量, 安全导向, 不延迟, 触点式	2 个
输出端数量, 安全导向, 延迟, 触点式	1 个
输出端数量, 信号功能, 不延迟, 触点式	0 个
启动电流通路, 延时	常开触点, 回复延迟
触点材料	银合金, 镀金
使用类型 AC-15 (常开触点)	Ue 230V, Ie 3A
使用类型 DC-13 (常闭触点)	Ue 24V, Ie 2A
短路保护 (常开触点)	熔断保险装置 6 A 等级 gG, 整体熔断
接线额定电压, AC 启动电流通路	230 V
最大热持续电流 I _{th} , 启动电流通路	6 A
所有电路的最大总电流 I ²	5 A ²
机械寿命	100,000,000 开关循环

控制回路

输出端分析	双通道
DC 额定输出电压	22 V
控制输入端上的输入电流 (安全回路/复位回路)	25 mA
控制输入端上的最大峰值电流 (安全回路/复位回路)	2,500 mA
最大线路电阻, 每通道	$\leq (5 + (1.176 \times U_B / U_N - 1) \times 100) \Omega$
最小接通时间	200 ms
响应时间 (自动启动 t _{A2})	700 ms
响应时间 (手动启动 t _{A1})	30 ms
允许的测试脉冲时间 t _{TP}	1 ms
回复时间 t _R	25 ms
回复时间 t _R , 延时触点 (容差)	1.5 s ... 30 s ± 16 %
同步时间监控 t _S	500 ms
恢复时间 t _W	500 ms

时序

衰减延迟	25 ms
------	-------

连接

接口数量	1 个
连接 1	
功能	供电电源 信号输入 信号输出
类型	端子
端子类型	螺栓端子
引脚数	16 个引脚
电缆性质	
连接截面	1 x 0.25至2.5 mm ² , 带线端套管的电线 1 x 0.2至2.5 mm ² , 电线 1 x 0.2至2.5 mm ² , 电线 2 x 0.25至1.0 mm ² , 带线端套管的电线 2 x 0.2至1.0 mm ² , 电线 2 x 0.2至1.0 mm ² , 电线

机械参数

尺寸 (宽 x 高 x 长)	22.5 mm x 96.5 mm x 114 mm
净重	200 g
外壳颜色	灰色
紧固类型	扣装

环境数据

环境温度, 工作	-25 ... 55 °C
----------	---------------

认证

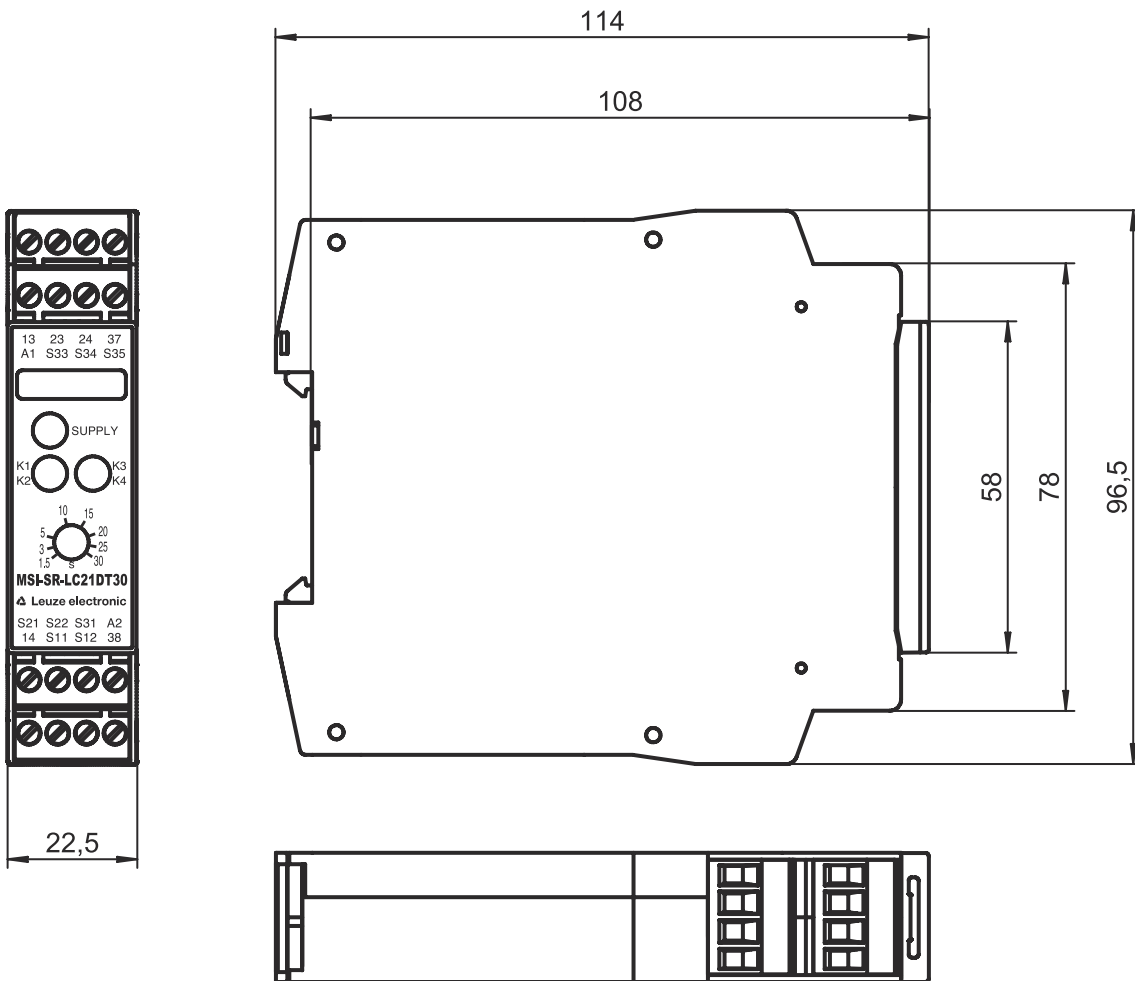
认证	c UL US TÜV莱茵
----	------------------

技术参数

税率编号	85364900
ECLASS 5.1.4	27371800
ECLASS 8.0	27371819
ECLASS 9.0	27371819
ECLASS 10.0	27371819
ECLASS 11.0	27371819
ECLASS 12.0	27371819
ECLASS 13.0	27371819
ECLASS 14.0	27371819
ECLASS 15.0	27371819
ECLASS 16.0	27371819
ETIM 5.0	EC001449
ETIM 6.0	EC001449
ETIM 7.0	EC001449
ETIM 8.0	EC001449
ETIM 9.0	EC001449
ETIM 10.0	EC001449
UNSPSC 26.08	32151800

尺寸图纸

所有尺寸单位均为毫米



电气连接

连接1

功能	供电电源
	信号输入
	信号输出
类型	端子
端子类型	螺栓端子
引脚数	16 个引脚

端子

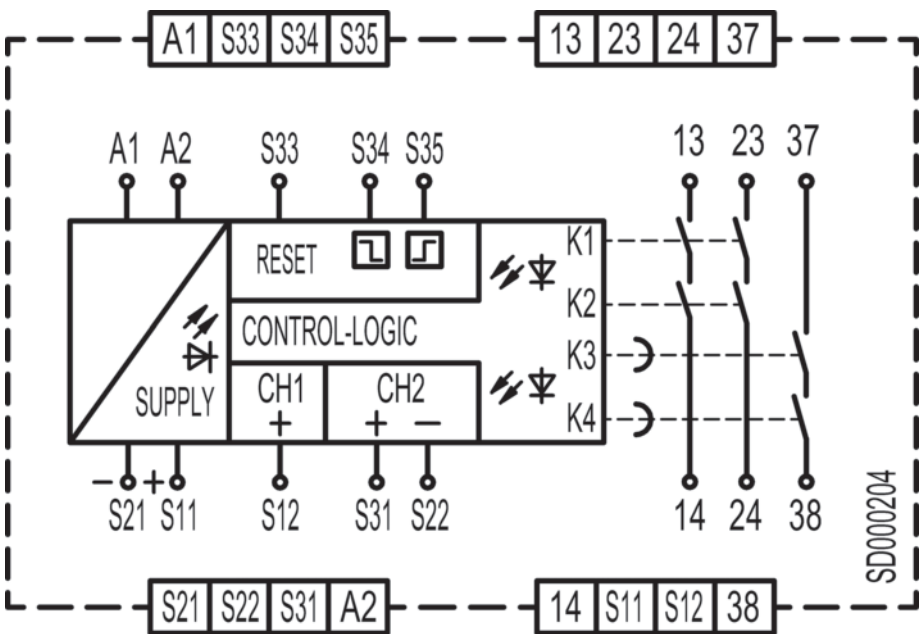
配置

13	启动电流通路 1 (常开触点)
14	启动电流通路 1 (常开触点)
23	启动电流通路 2 (常开触点)
24	启动电流通路 2 (常开触点)
37	启动电流通路 3 (常开触点)
38	启动电流通路 3 (常开触点)
A1	+24V

电气连接

端子	配置
A2	GND
S11	控制回路 1
S12	控制回路 1
S21	控制回路 2
S22	控制回路 2
S31	控制回路 2
S33	复位键控制回路
S34	复位键控制回路
S35	复位键控制回路

接线图



说明

⚠ 遵守设备的使用规定！

⚠ 只能由专业人员将本产品投入运行。
⚠ 请仅根据正确用途使用本产品。