

Caractéristiques techniques

Données de base

Série	BCL 8
-------	-------

Fonctions

Fonctions	Affichage à LED
	AutoConfig
	AutoReflAct
	Commande de porte de lecture
	Comparaison au code de référence
	Daisy Chain
	E/S
	Format de sortie sélectionnable
	Lecture multiple
	Mode d'alignement

Données de lecture

Types de codes lisibles	2/5 entrelacé
	Codabar
	Code 128
	Code 39
	Code 93
	EAN 128
	EAN 8/13
	EAN Addendum
	Pharmacode (disponible après consultation)
	UPC
Vitesse de balayage typique	600 scans/s
Codes à barres par porte de lecture, nombre max.	63 pièce(s)

Données optiques

Distance de lecture	40 ... 160 mm
Source lumineuse	Laser, Rouge
Longueur d'onde	655 nm
Classe laser	1, CEI/EN 60825-1:2014
Forme du signal d'émission	Continu
Angle d'ouverture utile (ouverture du champ de lecture)	60 °
Taille du module	0,15 ... 0,5 mm
Technique de lecture	Scanner monoframe
Vitesse de balayage	600 scans/s
Déflexion du faisceau	Par roue polygonale en rotation
Sortie du faisceau lumineux	Frontale

Données électriques

Protection E/S	Protection contre les courts-circuits
Données de puissance	
Tension d'alimentation U_N	4,75 ... 5,5 V, CC
Consommation, max.	250 mA

Entrées/sorties sélectionnables

Charge, max.	20 mA
Nombre d'entrées/sorties sélectionnables	1 pièce(s)
Type de tension, sorties	CC
Tension de commutation, sorties	U_N typ. / 0 V
Type de tension, entrées	CC
Tension de commutation, entrées	Max. 24 V CC
	U_N typ. / 0 V
Courant d'entrée max.	20 mA

Entrée/sortie 1

Fonction	Configurable librement
----------	------------------------

Interface

Type	RS 232
------	--------

RS 232

Fonction	Processus
Vitesse de transmission	4.800 ... 57.600 Bd
Format des données	Réglable
Bit de départ	1
Bit de données	7,8
Bit d'arrêt	1,2
Parité	Réglable
Protocole de transmission	Réglable
Codage des données	ASCII
	HEX

Interface de maintenance

Type	RS 232
------	--------

RS 232

Fonction	Maintenance
----------	-------------

Connexion

Nombre de connexions	1 pièce(s)
----------------------	------------

Connexion 1

Fonction	Interface données
	PWR / SW IN/OUT
Type de connexion	Câble
Longueur de câble	2.000 mm
Matériau de gaine	PVC
Couleur de câble	Noir
Nombre de brins	5 brins
Section des brins	0,25 mm ²

Données mécaniques

Forme	Cubique
Dimensions (l x H x L)	40,3 mm x 48 mm x 15 mm
Matériau du boîtier	Métallique
Boîtier métallique	Zinc
Matériau de la fenêtre optique	Verre
Poids net	135 g
Couleur du boîtier	Argent
Type de fixation	Fixation traversante
	Par pièce de fixation en option
	Rainures en queue d'aronde
	Taroudage de fixation

Caractéristiques techniques

Commande et affichage

Type d'affichage	LED
Nombre de LED	2 pièce(s)

Caractéristiques ambiantes

Température ambiante, fonctionnement	0 ... 40 °C
Température ambiante, stockage	-20 ... 60 °C
Humidité relative de l'air (sans condensation)	0 ... 90 %

Certifications

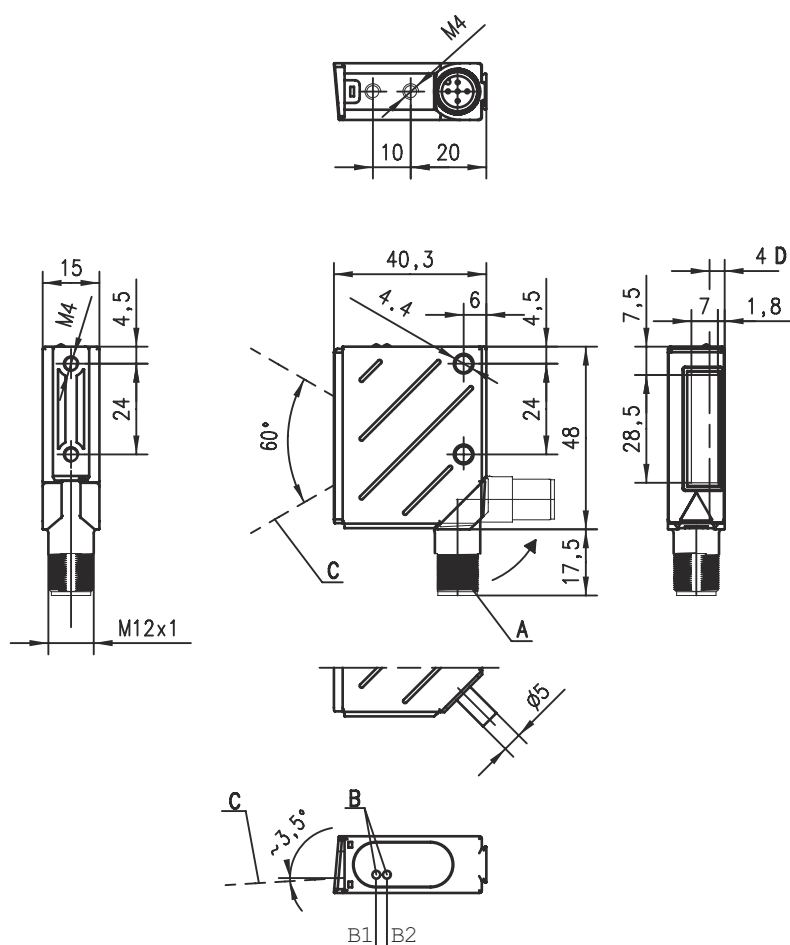
Indice de protection	IP 67
Classe de protection	III
Homologations	c UL US
Contrôle CEM selon la norme	EN 61000-6-2, -3
Contrôle des chocs selon la norme	CEI 60068-2-27, test Ea
Contrôle des vibrations selon la norme	CEI 60068-2-6, test Fc
Brevets américains	US 6,735,007 B

Classification

Numéro de tarif douanier	84719000
ECLASS 5.1.4	27280102
ECLASS 8.0	27280102
ECLASS 9.0	27280102
ECLASS 10.0	27280102
ECLASS 11.0	27280102
ECLASS 12.0	27280102
ECLASS 13.0	27280102
ECLASS 14.0	27280102
ECLASS 15.0	27280102
ECLASS 16.0	27280102
ETIM 5.0	EC002550
ETIM 6.0	EC002550
ETIM 7.0	EC002550
ETIM 8.0	EC002550
ETIM 9.0	EC002550
ETIM 10.0	EC002550
UNSPSC 26.08	43211701

Encombrement

Toutes les dimensions sont en millimètres



- A Connecteur orientable sur 90°
- B1 LED d'état
- B2 LED décodeur
- C Faisceau laser
- D Axe optique

Raccordement électrique

Connexion 1

Fonction	Interface données
	PWR / SW IN/OUT
Type de connexion	Câble
Longueur de câble	2.000 mm
Matériau de gaine	PVC
Couleur de câble	Noir
Nombre de brins	5 brins
Section des brins	0,25 mm ²

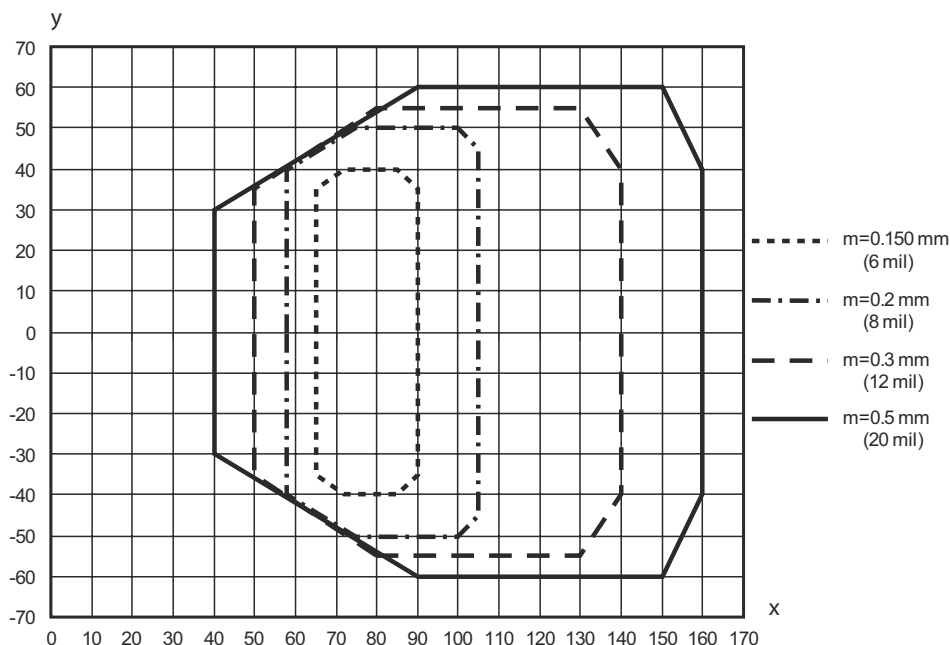
Couleur de brin

Affectation des brins

Brun	+5 V CC
Blanc	RS 232 RxD
Bleu	GND
Noir	RS 232 TxD
Gris	SWIN/SWOUT

Diagrammes

Abaque de champ de lecture



x Distance au champ de lecture [mm]

y Ouverture du champ de lecture [mm]

Commande et affichage

LED	Affichage	Signification
1	Verte clignotante	Appareil OK, phase d'initialisation
	Lumière verte permanente	État prêt au fonctionnement
	Rouge clignotante	Appareil ok, avertissement activé
	Lumière rouge permanente	Erreur de l'appareil
	Orange clignotante	Mode de maintenance
2	Lumière verte permanente	Lecture réussie
	Lumière rouge permanente	Aucun résultat de lecture
	Lumière orange permanente	Porte de lecture active

Remarques



Respecter les directives d'utilisation conforme !



- ⌘ Le produit n'est pas un capteur de sécurité et ne sert pas à la protection des personnes.
- ⌘ Le produit ne doit être mis en service que par des personnes qualifiées.
- ⌘ Employez toujours le produit dans le respect des directives d'utilisation conforme.

Remarques



Pour les applications UL :



↳ Pour les applications UL, l'utilisation est admissible exclusivement dans des circuits électriques de classe 2 selon le NEC (National Electric Code).



ATTENTION ! RAYONNEMENT LASER – APPAREIL À LASER DE CLASSE 1



Ne pas regarder dans le faisceau. L'appareil satisfait aux exigences de la norme CEI/EN 60825-1:2014 imposées à un produit de la **classe laser 1**, ainsi qu'aux règlements de la norme U.S. 21 CFR 1040.10 avec les divergences données dans la Notice laser n°56 du 8 mai 2019.

↳ Veuillez respecter les directives légales et locales de protection laser.


↳ Les interventions et modifications de l'appareil ne sont pas autorisées.

L'appareil ne contient aucune pièce que l'utilisateur doit régler ou entretenir.



Toute réparation doit exclusivement être réalisée par Leuze electronic GmbH + Co. KG.

Accessoires

Technique de fixation - Fixations sur barre ronde

	Art. n°	Désignation	Article	Description
	50127177	BTU 008M-D10	Système de montage	Modèle de pièce de fixation: Système de montage Fixation, côté installation: Fixation par serrage sur tôle, Pour barre ronde 10 mm Fixation, côté appareil: À visser Type de pièce de fixation: Pivotant 360°, Réglable, Serrable Matériau: Métallique

Technique de fixation - Autres

	Art. n°	Désignation	Article	Description
	50036196	BT 8-0	Pièce de fixation	Modèle de pièce de fixation: Fixation par serrage Fixation, côté installation: Taraudage de fixation Fixation, côté appareil: Serrable Type de pièce de fixation: Rigide Matériau: Métallique Amortisseur de vibrations: Non
	50104791	BT 8-01	Pièce de fixation	Fixation, côté installation: Fixation traversante Fixation, côté appareil: À visser Matériau: Métallique

Remarque



↳ Vous trouverez une liste de tous les accessoires disponibles sur le site Internet de Leuze sous l'onglet Téléchargement de la page de détail de l'article.