

기술 데이터 시트

뮤팅 센서 세트

품목 번호: 426527

Set-AC-MLX.2-2SB

내용

- 세트 구성품
- 기술 데이터
- 치수 도면
- 전기 연결



그림과 차이가 날 수 있습니다

세트 구성품

개수	품목 번호	명칭	품목	설명
2	50139557	PRK25C.D/PX-2000-M12	편광식 반사판 포토센서	어플리케이션: 신축성이 있는 물체 탐지 제한 감지 범위: 0.05 ... 10 m 광원: LED, 적색 공급전압: DC 디지털 스위칭 출력부: 1 개수 스위칭 출력 1: 트랜지스터, PNP, dark 스위칭 스위칭 주파수: 1,500 Hz 연결: 원형 커넥터가 있는 케이블, 2,000 mm, M12, PUR, 4 핀
2	50022814	TKS 50X50	반사판	디자인: 장방형 육각 엘리먼트 크기: 4 mm 반사면: 47 mm x 48 mm 재료: 플라스틱 캐리어 물질: 플라스틱 재료 화학 성분 표시: PMMA8N 고정: 통로 마운팅으로, 접착 가능

기술 데이터

기본 데이터

시리즈	Set-AC
적합한 적용 대상:	멀티 라이트빔 안전센서 MLD 500, MLD 300

광학 데이터

감지 범위	0.05 ... 4 m, 반사판 TKS 50x50 포함 0.05 ... 8 m, 반사판 TK(S) 100x100 있음
-------	--

연결

연결	2 개수
연결 1	
기능	센서 모듈과 연결
연결부 종류	원형 커넥터가 있는 케이블
케이블 길이	2,000 mm
나사 크기	M12
유형	Male
핀 개수	4 핀
연결 2	
기능	센서 모듈과 연결
연결부 종류	원형 커넥터가 있는 케이블
케이블 길이	2,000 mm
덮개 재료	PUR
나사 크기	M12
유형	Male
핀 개수	4 핀

기술 데이터

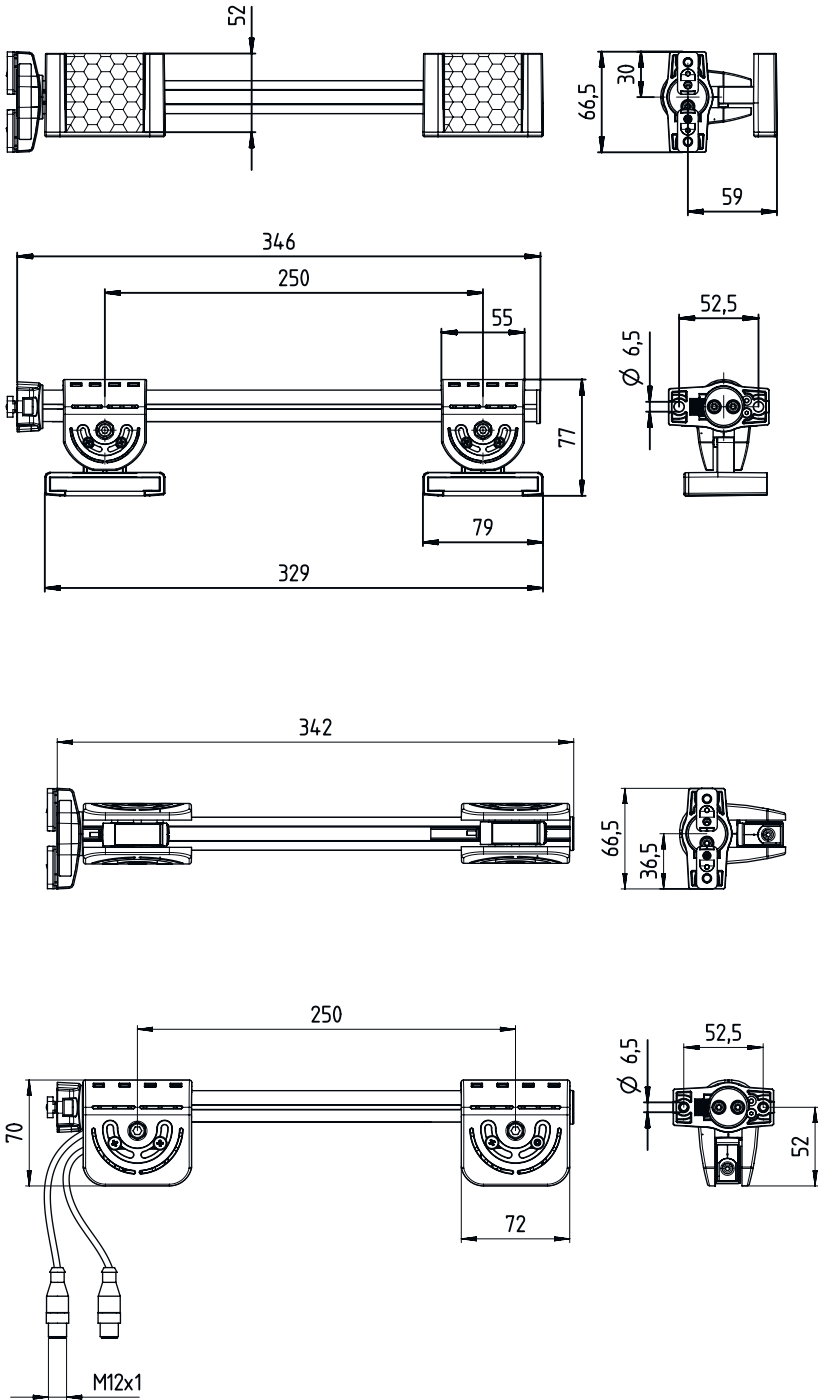
순중량	1,210 g
하우징 색상	황색, RAL 1021
고정 방식	함께 제공된 브라켓
뮤팅 센서 종류	반사판 포토 센서 PRK 25C
뮤팅 센서 개수	2 개수
반사판 개수	2 개수

분류

HS 번호	85365019
ECLASS 5.1.4	27279290
ECLASS 8.0	27279290
ECLASS 9.0	27279090
ECLASS 10.0	27272792
ECLASS 11.0	27272792
ECLASS 12.0	27272792
ECLASS 13.0	27272792
ECLASS 14.0	27272792
ECLASS 15.0	27272792
ECLASS 16.0	27272792
ETIM 5.0	EC002498
ETIM 6.0	EC003015
ETIM 7.0	EC003015
ETIM 8.0	EC003015
ETIM 9.0	EC003015
ETIM 10.0	EC003015
UNSPSC 26.08	31242100

치수 도면

전체 치수 정보(mm)



전기 연결

연결 1

기능	센서 모듈과 연결
연결부 종류	원형 커넥터가 있는 케이블
케이블 길이	2,000 mm
나사 크기	M12
유형	Male
핀 개수	4 핀

연결 2

기능	센서 모듈과 연결
연결부 종류	원형 커넥터가 있는 케이블
케이블 길이	2,000 mm
덮개 재료	PUR
나사 크기	M12
유형	Male
핀 개수	4 핀