

Folha de dados técnicos

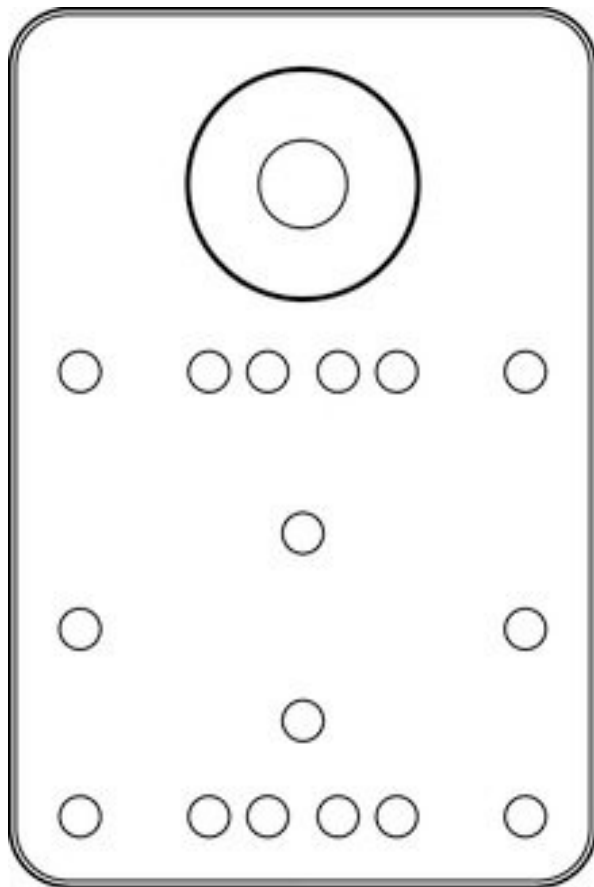
Suporte de fixação

N.º do art.: 50149698

BTK IVS 1048

Conteúdo

- Dados técnicos
- Desenhos dimensionais



A imagem pode divergir

Dados técnicos

Dados básicos

Adequado para o grupo de produtos	Processamento industrial de imagem
Adequado para	IVS 1000i & DCR 1000i

Dados mecânicos

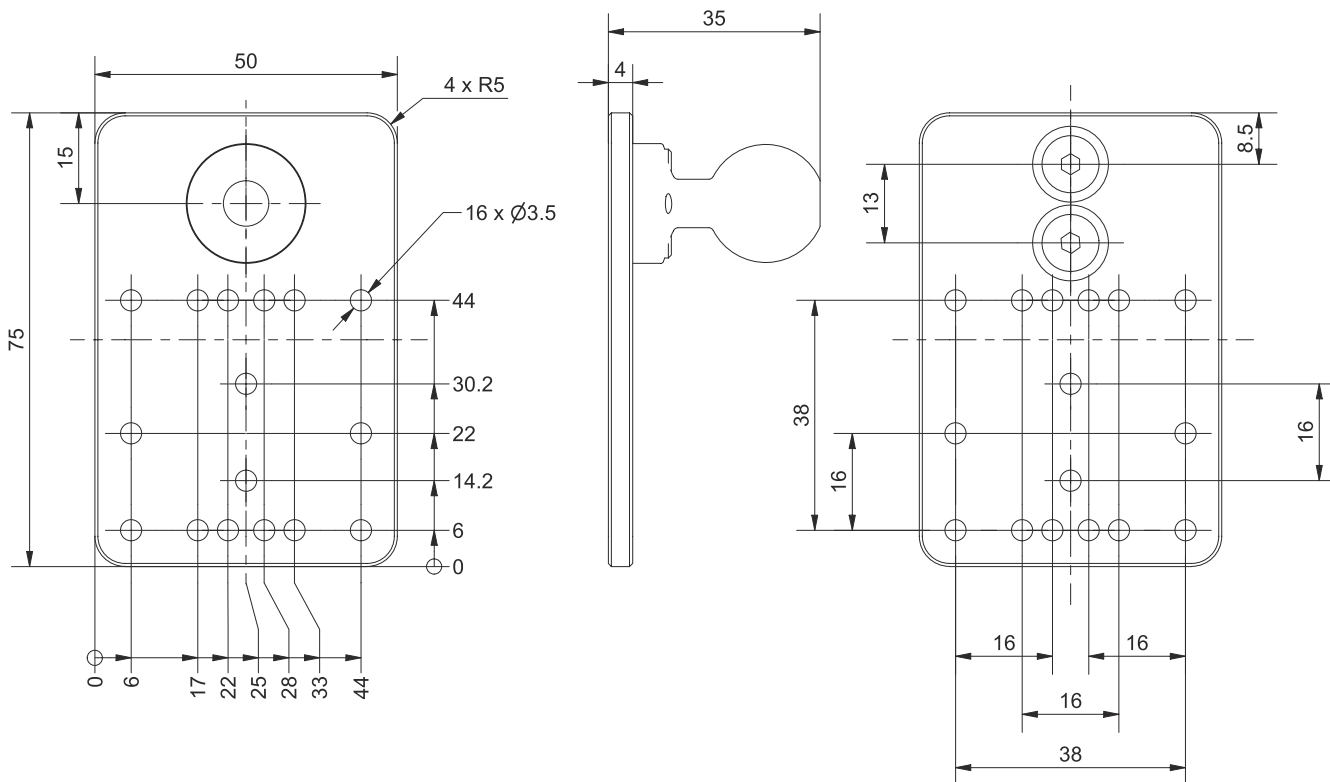
Peso líquido	128 g
Tipo de fixação, lado da instalação	Parafusável
Tipo de fixação, lado do dispositivo	Cabeça esférica
Material do suporte de fixação	Alumínio

Classificação

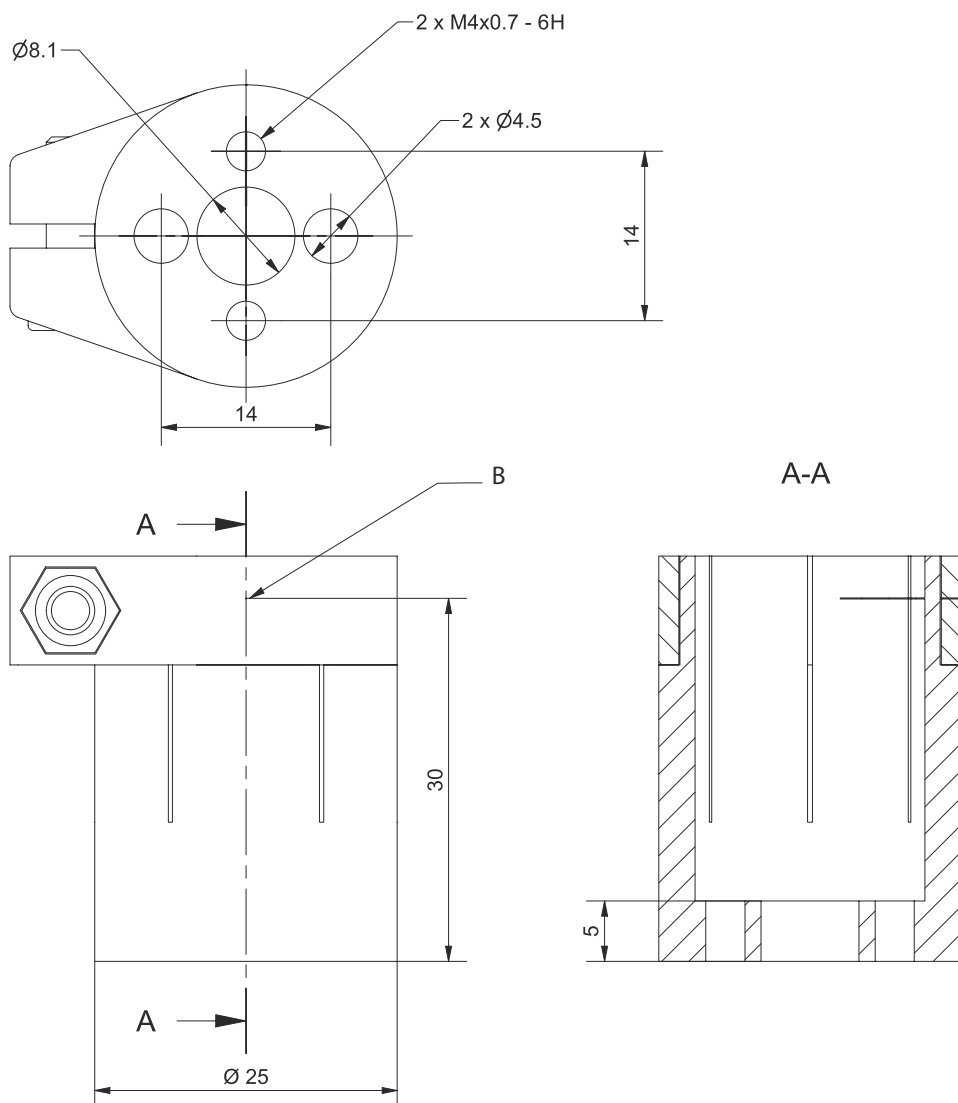
Número da pauta aduaneira	76169990
ECLASS 5.1.4	27279202
ECLASS 8.0	27279202
ECLASS 9.0	27273701
ECLASS 10.0	27273701
ECLASS 11.0	27273701
ECLASS 12.0	27273701
ECLASS 13.0	27273701
ECLASS 14.0	27273701
ECLASS 15.0	27273701
ECLASS 16.0	27273701
ETIM 5.0	EC002498
ETIM 6.0	EC003015
ETIM 7.0	EC003015
ETIM 8.0	EC003015
ETIM 9.0	EC003015
ETIM 10.0	EC003015
UNSPSC 26.08	31242100

Desenhos dimensionais

Todas as medidas em milímetros



Desenhos dimensionais



B Ponto de giro da cabeça esférica