

Folha de dados técnicos

Cortina de luz, receptor

N.º do art.: 50128944

CSL710-R10-2560.A/L-M12



A imagem pode divergir

Conteúdo

- Dados técnicos
- Desenhos dimensionais
- Conexão elétrica
- Operação e indicação
- Transmissores apropriados
- Código do artigo
- Notas
- Acessórios



Dados técnicos

Dados básicos

Série	710
Princípio de funcionamento	Princípio unidirecional
Tipo de dispositivo	Receptor
Aplicação	Deteção precisa de objetos

Versão especial

Versão especial	Varredura de feixes cruzados
	Varredura de feixes diagonais
	Varredura de feixes paralelos

Parâmetros característicos

Dados óticos

Comprimento do campo de medição	2.560 mm
Número de feixes	256 Unid.
Afastamento dos feixes	10 mm

Dados de medição

Diâmetro mínimo do objeto	20 mm
---------------------------	-------

Dados elétricos

Proteção do circuito	Proteção contra curto-circuito
	Proteção contra troca de polos
	Proteção transiente

Dados de desempenho

Tensão de alimentação U_B	18 ... 30 V, CC
Ondulação residual	0 ... 15 %, de U_B
Corrente sem carga	0 ... 435 mA, Os valores indicados estão relacionados ao pacote completo, composto por transmissor e receptor.

Entradas/saídas selecionáveis

Corrente de saída, máx.	100 mA
Resistência de entrada	6.000 Ω
Número de entradas/saídas selecionáveis	4 Unid.
Tipo	Entradas/saídas selecionáveis
Tipo de tensão, saídas	CC
Tensão de chaveamento, saídas	Típ. U_B / 0 V
Tipo de tensão, entradas	CC
Tensão de chaveamento, entradas	high: ≥ 6 V low: ≤ 4 V

Entrada/saída 1

Atraso de ativação/bloqueio	0 ... 1 ms
-----------------------------	------------

Comportamento temporal

Período de inicialização	400 ms
Período de ciclo	8,08 ms
Tempo de resposta por feixe	30 μ s

Interface

Tipo	IO-Link
------	---------

IO-Link

Modo COM	COM2
	COM3
Tempo de ciclo mín.	COM2 = 2,3 ms
Especificação	V1.0.1
	V1.1
Dados do processo IN	2 byte
Dados do processo OUT	2 byte

Interface de serviço

Tipo	IO-Link
------	---------

IO-Link

Função	Configuração/ Parametrização via software
	Serviço

Conexão

Número de conexões	2 Unid.
Saída de conector	Axial

Conexão 1

Função	Alimentação de tensão
	Interface de configuração
	Sinal IN
	Sinal OUT
Tipo de conexão	Conector redondo
Tamanho da rosca	M12
Tipo	male
Material	Metal
Número de polos	8 polos
Codificação	Código A

Conexão 2

Função	Conexão com o transmissor
Tipo de conexão	Conector redondo
Tamanho da rosca	M12
Tipo	female
Material	Metal
Número de polos	5 polos
Codificação	Código A

Dados mecânicos

Execução	Cúbico
Dimensões (L x A x C)	29 mm x 54,8 mm x 2.633 mm
Material da carcaça	Metal
Carcaça metal	Alumínio
Material da cobertura da parte ótica	Plástico / PMMA
Peso líquido	2.550 g
Cor da carcaça	Vermelho
Tipo de fixação	Através de suporte de fixação opcional Montagem em ranhura

Operação e indicação

Tipo de indicação	Display OLED
	LED
Número de LEDs	2 Unid.
Tipo de configuração/parametrização	Software
	Teach-in
Elementos de comando	Teclado de membrana

Dados técnicos

Dados do ambiente

Temperatura ambiente, operação	-30 ... 60 °C
Temperatura ambiente, armazenamento	-40 ... 70 °C

Certificações

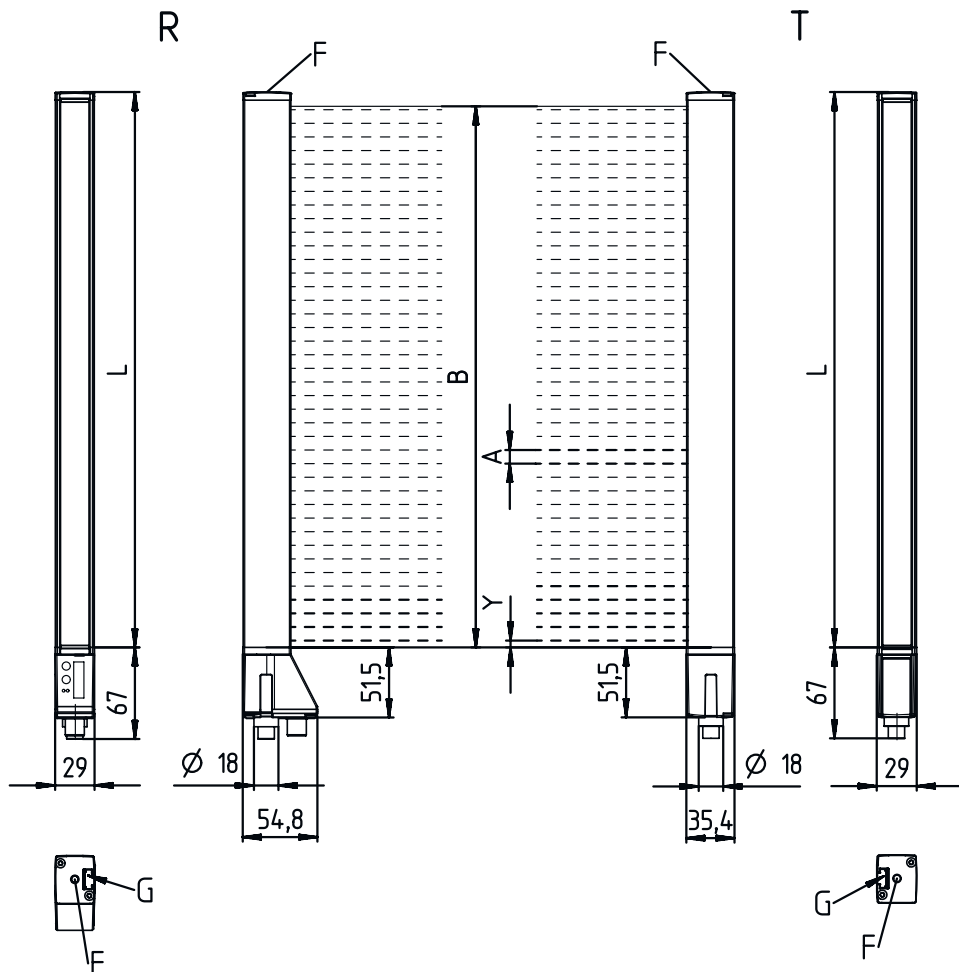
Grau de proteção	IP 65
Classe de proteção	III
Certificações	c UL US
Conjunto de normas válido	IEC 60947-5-2

Classificação

Número da pauta aduaneira	90314990
ECLASS 5.1.4	27270910
ECLASS 8.0	27270910
ECLASS 9.0	27270910
ECLASS 10.0	27270910
ECLASS 11.0	27270910
ECLASS 12.0	27270910
ECLASS 13.0	27270910
ECLASS 14.0	27270910
ECLASS 15.0	27270910
ECLASS 16.0	27270910
ETIM 5.0	EC002549
ETIM 6.0	EC002549
ETIM 7.0	EC002549
ETIM 8.0	EC002549
ETIM 9.0	EC002549
ETIM 10.0	EC002549
UNSPSC 26.08	39121528

Desenhos dimensionais

Todas as medidas em milímetros



- | | | | |
|---|---|---|-------------------------------|
| A | Afastamento dos feixes 10 mm | L | Comprimento do perfil 2568 mm |
| B | Comprimento do campo de medição 2560 mm | T | Transmissor |
| F | Rosca M6 | R | Receptor |
| G | Ranhura de fixação | Y | |



Conexão elétrica

Conexão 1

Função	Alimentação de tensão Interface de configuração Sinal IN Sinal OUT
Tipo de conexão	Conector redondo
Tamanho da rosca	M12
Tipo	male
Material	Metal
Número de polos	8 polos
Codificação	Código A

Pino Ocupação de pinos

1	V+
2	IO1
3	GND
4	IO-Link
5	IO2
6	IO3
7	IO4
8	GND



Conexão 2

Função	Conexão com o transmissor
Tipo de conexão	Conector redondo
Tamanho da rosca	M12
Tipo	female
Material	Metal
Número de polos	5 polos
Codificação	Código A

Pino Ocupação de pinos


1	FE/SHIELD
2	V+
3	GND
4	RS 485 Tx+
5	RS 485 Tx-



Operação e indicação

LED	Indicador	Significado
1	Verde, luz contínua Verde, piscando	Pronto para operar Teach/erro
2	Amarelo, luz contínua Amarelo, piscando Apagado	Caminho óptico livre, com reserva de funcionamento Sem reserva de funcionamento Objeto detectado

Transmissores apropriados

	N.º do art.	Designação	Alcance de operação Limite do alcance	Descrição
	50129028	CSL710-T10-2560.A-M12	0,3 ... 7 m 0,2 ... 9 m	Aplicação: Detecção precisa de objetos Versão especial: Varredura de feixes paralelos, Varredura de feixes cruzados, Varredura de feixes diagonais Alcance de operação: 0,3 ... 7 m Conexão: Conector redondo, M12, 5 polos

Código do artigo

Nome do artigo: CSL710-XYX-ZZZZ.A/B-CCC

CSL710	Princípio de funcionamento CSL: cortina de luz de chaveamento da série 710
X	Classes de função T: transmissor R: receptor
YY	Afastamento dos feixes 05: 5 mm 10: 10 mm 20: 20 mm 40: 40 mm
ZZZZ	Comprimento do campo de medição [mm], depende do afastamento dos feixes Valor, veja Dados técnicos
A	Equipamento A: saída de conector axial
B	Interface L: IO-Link
CCC	Conexão elétrica M12: conector M12

Nota



↳ Uma lista com todos os tipos de dispositivo disponíveis encontra-se na página da Leuze na Internet, em www.leuze.com.

Notas



Respeitar a utilização prevista!



- ↳ O produto não é um sensor de segurança e não atua para a proteção de pessoas.
- ↳ O produto só deve ser colocado em operação por pessoas capacitadas.
- ↳ Aplique o produto apenas de acordo com a sua utilização prevista.

Em caso de aplicações UL:



- ↳ No caso das aplicações UL, só é permitido o uso em circuitos elétricos de classe 2 em conformidade com a norma NEC (National Electric Code).
- ↳ These proximity switches shall be used with UL Listed Cable assemblies rated 30V, 0.5A min, in the field installation, or equivalent (categories: CYJV/ CYJV7 or PVVA/PVVA7)

Acessórios

Tecnologia de conexão - Unidade de conexão

	N.º do art.	Designação	Artigo	Descrição
	50144900	MD 798i-11-82/L5-2222	Master IO-Link	Consumo de corrente, máx.: 11.000 mA Interface: IO-Link, Detecção automática do protocolo, EtherNet IP, Modbus TCP, PROFINET Conexões: 12 Unid. Conexões do sensor: 8 Unid. Grau de proteção: IP 67, IP 65, IP 69K

Tecnologia de conexão - Cabos de conexão

	N.º do art.	Designação	Artigo	Descrição
	50135128	KD S-M12-8A-P1-050	Cabo de conexão	Aplicação: Resistente a óleo e lubrificantes Conexão 1: Conector redondo, M12, Axial, female, Código A, 8 polos Conector redondo, LED: Não Conexão 2: Extremidade aberta Blindado: Sim Comprimento do cabo: 5.000 mm Material da bainha: PUR

Tecnologia de conexão - Cabos de ligação

	N.º do art.	Designação	Artigo	Descrição
	50129781	KDS DN-M12-5A-M12-5A-P3-050	Cabo de ligação	Aplicação: Resistente a óleo e lubrificantes Adequado para interface: DeviceNet, CANopen Conexão 1: Conector redondo, M12, Axial, female, Código A, 5 polos Conexão 2: Conector redondo, M12, Axial, male, Código A, 5 polos Blindado: Sim Comprimento do cabo: 5.000 mm Material da bainha: PUR

Tecnologia de fixação - Suportes de fixação

	N.º do art.	Designação	Artigo	Descrição
	429393	BT-2HF	Conj. de suporte	Inclui: 2x suporte giratório BT-HF, 1x cilindro para a fixação na cortina de luz Fixação, lado da instalação: Fixação de passagem Fixação, lado do dispositivo: Apertável com terminal Tipo de suporte de fixação: Girável em 360° Material: Metal, Plástico

Nota



Uma lista com todos os artigos de acessórios disponíveis encontra-se na página da Leuze na internet, na guia Download da página de detalhes do artigo.