

Fiche technique

Distributeur

Art. n°: 50130602

MD 7XXP-11-82IO4-K100



Figure pouvant varier

Contenu

- Caractéristiques techniques
- Encombrement
- Raccordement électrique
- Schémas de connexions
- Commande et affichage
- Accessoires



Caractéristiques techniques

Données électriques

Entrées

Organe de commutation PNP

Données de puissance

Courant total 10 A

Données d'entrée logique

Tension nominale d'entrée U_N 24 V CC

Connexion

Connexion principale

Type de connexion Câble

Fonction Liaison à la commande

Longueur de câble 10.000 mm

Propriétés du câble

Nombre de brins 11 pièce(s)

Section des brins 3 x 0,75 mm²

8 x 0,34 mm²

AWG 22

Couleur de la gaine Gris

Blindé Non

Sans silicone Non

Modèle de câble Câble de raccordement (ouvert d'un côté)

Diamètre (extérieur) du câble 8,1 mm

Longueur de câble 10.000 mm

Matériau de gaine PUR

Isolation des brins PVC

Vitesse d'avance 2 m/s max. pour une longueur de déplacement horiz. de 5 m et une accélération max. de 5 m/s²

Possibilité d'utilisation sur chaîne d'entraînement Oui

Résistance de la gaine extérieure Résistance à l'hydrolyse et aux microbes, bonne résistance aux produits chimiques, à l'huile et à l'essence selon VDE 0472 Partie 803 Test B, ignifuge selon UL 1581 VW1 / CSA FT1 / CEI 60332-1, CEI 60332-2-2

Connexions du distributeur

Nombre de connexions 8 pièce(s)

Taille du filetage M12

Nombre de pôles 4 pôles

Codage Codage A

Type Prise femelle

Matériau Plastique

Matériau du joint torique d'étanchéité TPU

Matériau des contacts Doré

Courant de service par contact 4 A

Données mécaniques

Forme Cubique

Dimensions (l x H x L) 50 mm x 32 mm x 90 mm

Matériau du boîtier Plastique

Poids net 1.500 g

Couple de serrage des vis 1 N·m

Flexions répétées 2.000.000 pièce(s)

Rayon de courbure pour pose flexible, Au moins 12 x le diamètre du câble min.

Commande et affichage

Type d'affichage LED

Caractéristiques ambiantes

Température ambiante, fonctionnement -5 ... 70 °C

Certifications

Indice de protection IP 65

IP 67

Homologations c UL US

Classification

Numéro de tarif douanier 85444290

ECLASS 5.1.4 27279201

ECLASS 8.0 27279219

ECLASS 9.0 27440108

ECLASS 10.0 27440108

ECLASS 11.0 27440108

ECLASS 12.0 27440108

ECLASS 13.0 27440108

ECLASS 14.0 27440108

ECLASS 15.0 27440108

ETIM 5.0 EC002585

ETIM 6.0 EC002585

ETIM 7.0 EC002585

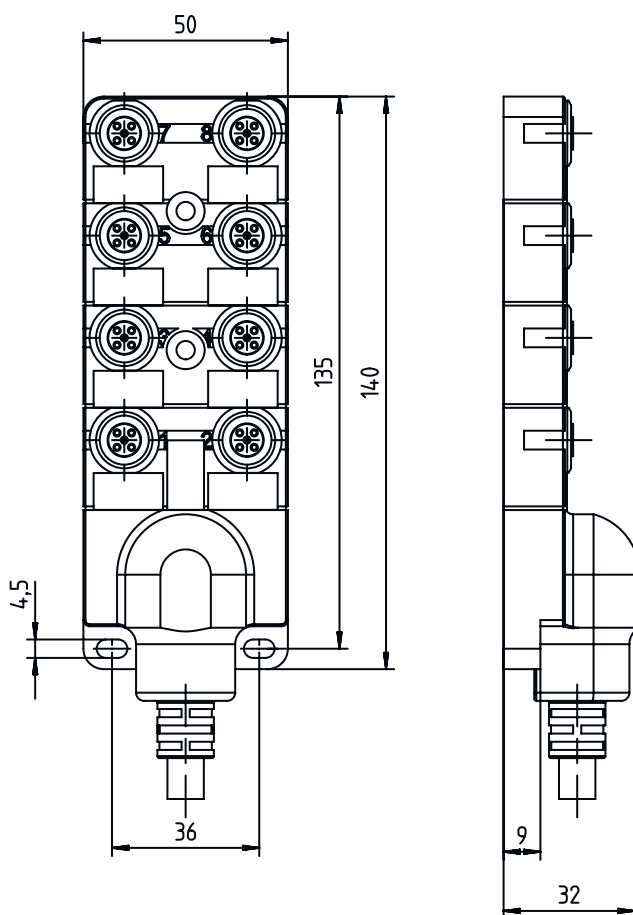
ETIM 8.0 EC002585

ETIM 9.0 EC002585

ETIM 10.0 EC002585

Encombrement

Toutes les dimensions sont en millimètres



Raccordement électrique

Connexion 1

Type de connexion	Câble
Nombre de brins	11 brins

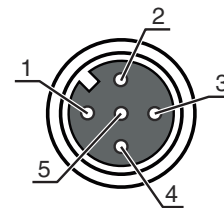
Couleur de brin

Affectation des brins

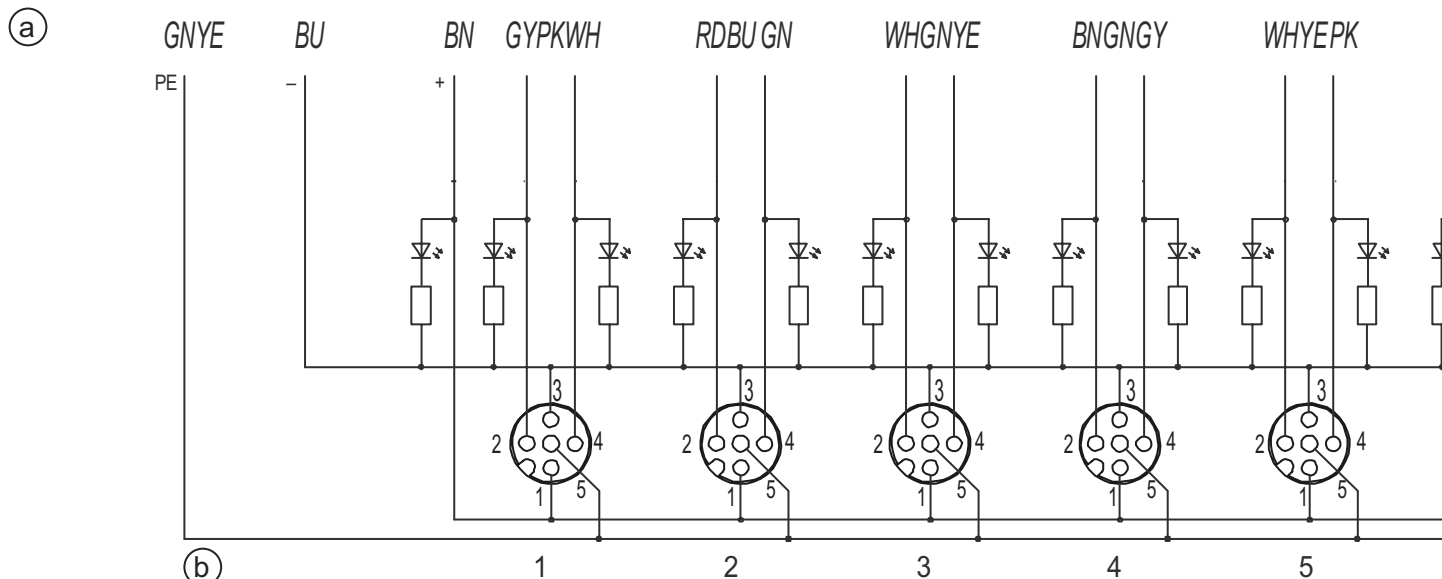
Brun	+
Bleu	-
Blanc	Emplacement 1 / contact 4
Vert	Emplacement 2 / contact 4
Jaune	Emplacement 3 / contact 4
Gris	Emplacement 4 / contact 4
Rose	Emplacement 5 / contact 4
Rouge	Emplacement 6 / contact 4
Noir	Emplacement 7 / contact 4
Violet	Emplacement 8 / contact 4
Jaune / Vert	PE

Raccordement électrique

Broche	Affectation des broches
1	+
2	n.c.
3	-
4	Signal 1 (NO)
5	PE



Schémas de connexions



a Câble

b Fiche femelle

REMARQU Prise femelle M12 4 pôles : contact 2 non raccordé


E

Commande et affichage

LED	Affichage	Signification
1	Lumière verte permanente	Tension de fonctionnement présente
2	Lumière jaune permanente	Signal 1

Accessoires

Généralités

	Art. n°	Désignation	Article	Description
	50134480	CAP M12K-Set	Coiffe de raccordement	Type: Capuchon pour emplacements du raccordement libres Taille du filetage: M12 Matériau: Plastique

Accessoires

Remarque



Vous trouverez une liste de tous les accessoires disponibles sur le site Internet de Leuze sous l'onglet Téléchargement de la page de détail de l'article.