

## Fiche technique

### Lot capteur de sécurité

Art. n°: 68601036

MLC520-S-14-360



#### Contenu

- Caractéristiques techniques
- Encombrement
- Raccordement électrique
- Code d'article
- Accessoires



# Caractéristiques techniques

## Données de base

Série	MLC 520S
Type d'appareil	Lot (émetteur et récepteur)
Contenu	4 équerres de fixation BT-MLC-S-C 4 équerres de fixation BT-MLC-S-O
Application	Protection des doigts

## Fonctions

Fonctions	Blocage démarrage/redémarrage (RES) Contrôle des contacteurs (EDM) Démarrage/redémarrage automatique
-----------	--

## Caractéristiques

Type	4, CEI/EN 61496
SIL	3, CEI 61508
SILCL	3, CEI/EN 62061
Niveau de performance (PL)	e, EN ISO 13849-1
PFH <sub>D</sub>	2,64E-09 par heure
Durée d'utilisation T <sub>M</sub>	20 années, EN ISO 13849-1
Catégorie	4, EN ISO 13849

## Données du champ de protection

Résolution	14 mm
Hauteur du champ de protection	360 mm
Portée	0.2 ... 6 m

## Données optiques

Nombre de faisceaux	36 pièce(s)
Synchronisation	Optique entre l'émetteur et le récepteur
Source lumineuse	LED, Infrarouge
Longueur d'onde	850 nm
Forme du signal d'émission	Pulsé
Groupe de risque de LED	Groupe exempt de risque (selon EN 62471:2008)

## Données électriques

Protection E/S	Protection contre les courts-circuits Protection contre les surtensions
----------------	--

## Données de puissance

Tension d'alimentation U <sub>N</sub>	24 V, CC, -20 ... 20 %
---------------------------------------	------------------------

## Sorties

Nombre de sorties de commutation de sécurité (OSSD)	2 pièce(s)
---	------------

## Sorties de commutation de sécurité

Type	Sortie de commutation de sécurité OSSD
------	--

Tension de commutation high min.	18 V
----------------------------------	------

Tension de commutation low max.	2.5 V
---------------------------------	-------

Tension de commutation type	22.5 V
-----------------------------	--------

Type de tension	CC
-----------------	----

Inductance de charge	2,000 µH
----------------------	----------

Capacité de charge	1 µF
--------------------	------

Courant résiduel max.	200 mA
-----------------------	--------

Courant résiduel type	2 mA
-----------------------	------

## Sortie de commutation de sécurité 1

Affectation	Connexion de l'appareil récepteur, broche 2
-------------	---

Organe de commutation	Transistor, PNP
-----------------------	-----------------

## Sortie de commutation de sécurité 2

Affectation	Connexion de l'appareil récepteur, broche 4
-------------	---

Organe de commutation	Transistor, PNP
-----------------------	-----------------

## Données temps de réaction

Temps de réaction	9 ms
-------------------	------

## Connexion

Nombre de connexions	2 pièce(s)
----------------------	------------

### Connexion 1

Fonction	Connexion de l'appareil émetteur
----------	----------------------------------

Type de connexion	Câble à connecteur rond
-------------------	-------------------------

Longueur de câble	160 mm
-------------------	--------

Matériau de gaine	PUR
-------------------	-----

Taille du filetage	M12
--------------------	-----

Matériau	Plastique
----------	-----------

Nombre de pôles	5 pôles
-----------------	---------

### Connexion 2

Fonction	Connexion de l'appareil récepteur
----------	-----------------------------------

Type de connexion	Câble à connecteur rond
-------------------	-------------------------

Longueur de câble	160 mm
-------------------	--------

Matériau de gaine	PUR
-------------------	-----

Taille du filetage	M12
--------------------	-----

Matériau	Plastique
----------	-----------

Nombre de pôles	5 pôles
-----------------	---------

## Données mécaniques

Dimensions (l x H x L)	15.4 mm x 360 mm x 32.6 mm
------------------------	----------------------------

Matériau du boîtier	Métallique
---------------------	------------

Boîtier métallique	Aluminium
--------------------	-----------

Matériau de la fenêtre optique	Plastique / PMMA
--------------------------------	------------------

Matériau des capuchons	Plastique
------------------------	-----------

Poids net	1,850 g
-----------	---------

Couleur du boîtier	Jaune, RAL 1021
--------------------	-----------------

Type de fixation	Étrier de montage en C
------------------	------------------------

	Étrier de montage en L
--	------------------------

	Étrier de montage en O
--	------------------------

## Caractéristiques ambiantes

Température ambiante, fonctionnement	-10 ... 55 °C
--------------------------------------	---------------

Température ambiante, stockage	-30 ... 70 °C
--------------------------------	---------------

Humidité relative de l'air (sans condensation)	15 ... 95 %
--	-------------

## Certifications

Indice de protection	IP 65
----------------------	-------

Classe de protection	III
----------------------	-----

Homologations	TÜV Süd
---------------	---------

Résistance aux vibrations	50 m/s <sup>2</sup>
---------------------------	---------------------

Résistance aux chocs	98.1 m/s <sup>2</sup>
----------------------	-----------------------

Brevets américains	US 6,418,546 B
--------------------	----------------

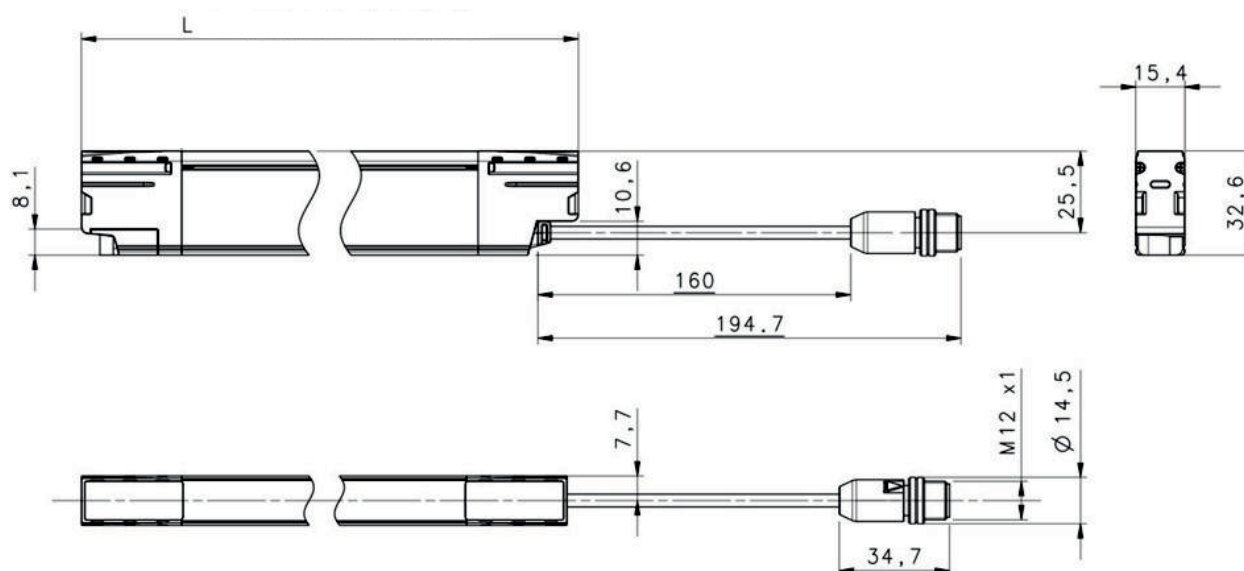
## Caractéristiques techniques

Numéro de tarif douanier	85365019
ECLASS 5.1.4	27272704
ECLASS 8.0	27272704
ECLASS 9.0	27272704
ECLASS 10.0	27272704
ECLASS 11.0	27272704
ECLASS 12.0	27272704
ECLASS 13.0	27272704
ECLASS 14.0	27272704
ETIM 5.0	EC002549
ETIM 6.0	EC002549
ETIM 7.0	EC002549
ETIM 8.0	EC002549
ETIM 9.0	EC002549

## Encombrement

Toutes les dimensions sont en millimètres

### Dimensions de l'émetteur et du récepteur



L Longueur de la structure/hauteur du champ de protection

## Raccordement électrique

Connexion 1	Émetteur
Fonction	Connexion de l'appareil émetteur
Type de connexion	Câble à connecteur rond
Longueur de câble	160 mm
Matériau de gaine	PUR
Couleur de câble	Noir

## Raccordement électrique

### Connexion 1

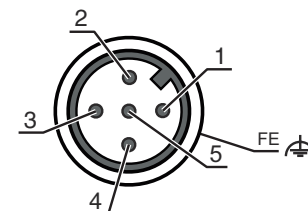
### Émetteur

Taille du filetage	M12
Type	Prise mâle
Matériau	Plastique
Nombre de pôles	5 pôles
Codage	Codage A
Boîtier de connecteur	FE/SHIELD

### Broche Affectation des broches

### Couleur de brin

1	+24 V CC	Brun
2	RESTART SELECTION	Blanc
3	0 V	Bleu
4	n.c.	Noir
5	RESTART SELECTION	Gris



### Connexion 2

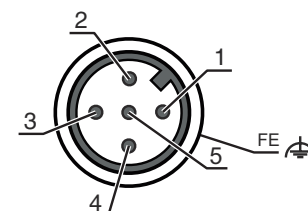
### Récepteur

Fonction	Connexion de l'appareil récepteur
Type de connexion	Câble à connecteur rond
Longueur de câble	160 mm
Matériau de gaine	PUR
Couleur de câble	Noir
Taille du filetage	M12
Type	Prise mâle
Matériau	Plastique
Nombre de pôles	5 pôles
Codage	Codage A
Boîtier de connecteur	FE/SHIELD

### Broche Affectation des broches

### Couleur de brin

1	EDM	Brun
2	OSSD1	Blanc
3	0 V	Bleu
4	OSSD2	Noir
5	EDM FBK/SELECTION	Gris



## Code d'article

Désignation d'article : **MLCxxx-ooo-aa-hhhh**

### MLC Barrière immatérielle de sécurité

xxx	<b>Série</b> 520 : MLC 520S
aa	<b>Résolution</b> 14 : 14 mm 24 : 24 mm
hhhh	<b>Hauteur du champ de protection</b> 150 ... 1200 : de 150 mm à 1200 mm
ooo	<b>Option</b> S : version Slimline

### Remarque



Vous trouverez une liste de tous les types d'appareil disponibles sur le site Internet de Leuze à l'adresse [www.leuze.com](http://www.leuze.com).

## Accessoires

### Connectique - Câbles de raccordement

	Art. n°	Désignation	Article	Description
	50133841	KD U-M12-5A-P1-050	Câble de raccordement	Connexion 1: Connecteur rond, M12, Axiale, Prise femelle, Codage A, 5 pôles Connecteur rond, LED: Non Connexion 2: Extrémité libre Blindé: Non Longueur de câble: 5.000 mm Matériau de gaine: PUR

### Services

	Art. n°	Désignation	Article	Description
	S981050	CS40-I-140	Inspection de sécurité	Détails: Vérification d'une application à barrière optique de sécurité selon les normes et directives actuelles, enregistrement des données des appareils et des machines dans une base de données, élaboration d'un protocole d'essai par application. Conditions: L'arrêt de la machine doit être possible, la prise en charge par des collaborateurs du client et l'accessibilité à la machine pour les collaborateurs de Leuze doivent être garantis.
	S981046	CS40-S-140	Assistance pour la mise en service	Détails: Pour appareils de sécurité, mesure des temps d'arrêt et première inspection comprises. Conditions: Les appareils et câbles de raccordement sont déjà montés, prix hors frais de voyage et, le cas échéant, d'hébergement.

#### Remarque

	Vous trouverez une liste de tous les accessoires disponibles sur le site Internet de Leuze sous l'onglet Téléchargement de la page de détail de l'article.
--	--