

기술 데이터 시트

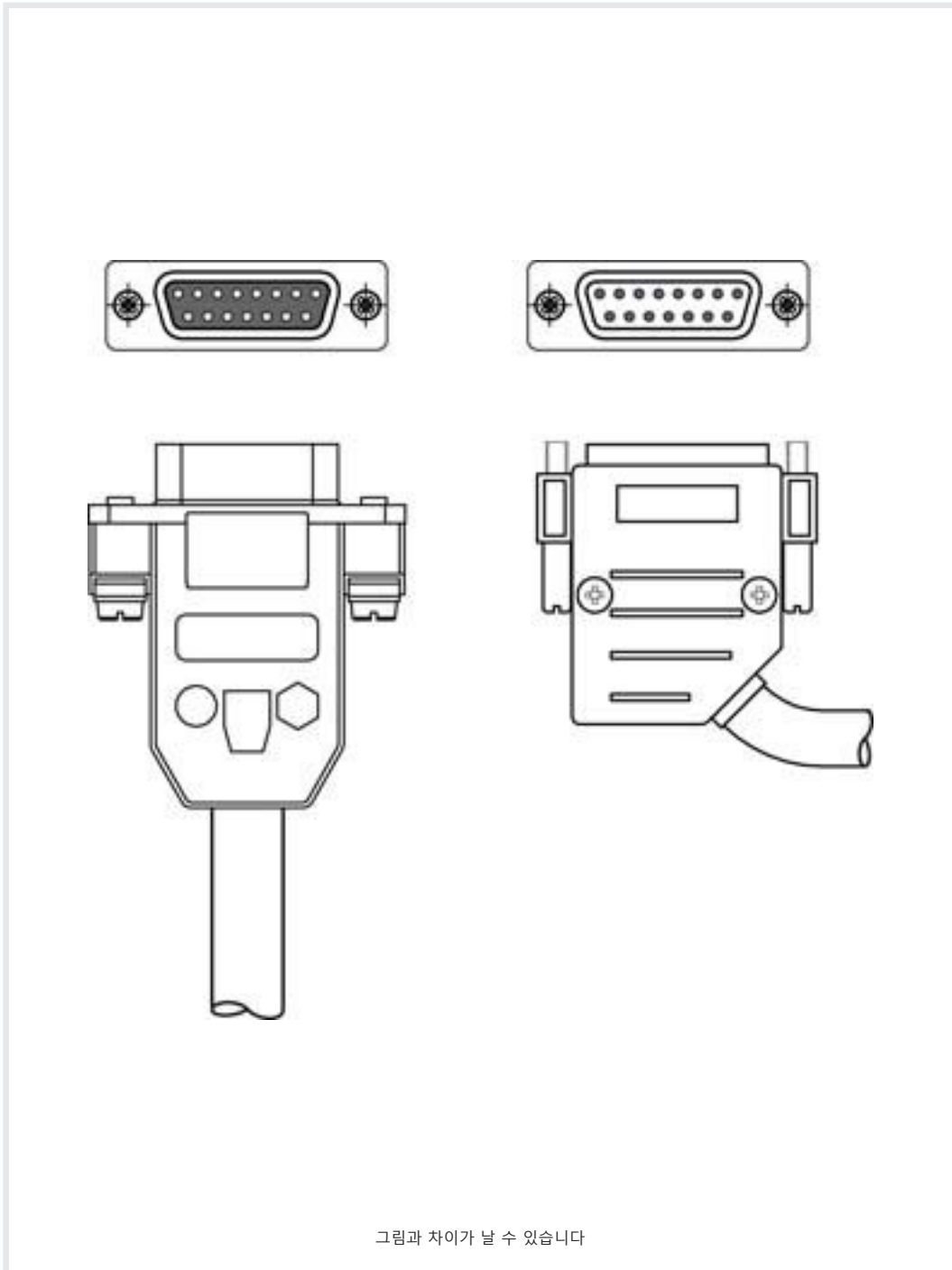
중간 케이블

품목 번호: 50104026

KB 031-7000-01

내용

- 기술 데이터
- 전기 연결



그림과 차이가 날 수 있습니다



기술 데이터

전기 데이터

성능 데이터

작동 전압 30V AC/DC

연결

연결 1

연결부 종류 Sub-D

유형 암

핀 개수 15 핀

모델 액시얼

연결 2

연결부 종류 Sub-D

케이블 특성

와이어 개수 15 개수

차폐됨 예

케이블 모델 연결 케이블(한쪽이 열려 있음)

케이블 직경(외경) 8.1 mm

케이블 길이 7,000 mm

드래그 체인 적합성 아니요

분류

HS 번호 85444290

eCl@ss 5.1.4 27279201

eCl@ss 8.0 27279218

eCl@ss 9.0 27060311

eCl@ss 10.0 27060311

eCl@ss 11.0 27060311

ETIM 5.0 EC001855

ETIM 6.0 EC001855

ETIM 7.0 EC001855

전기 연결

연결 1

연결부 종류 Sub-D

유형 암

핀 개수 15 핀

모델 액시얼

연결 2

연결부 종류 Sub-D

유형 Male

핀 개수 15 핀

모델 액시얼