

## 기술 데이터 시트

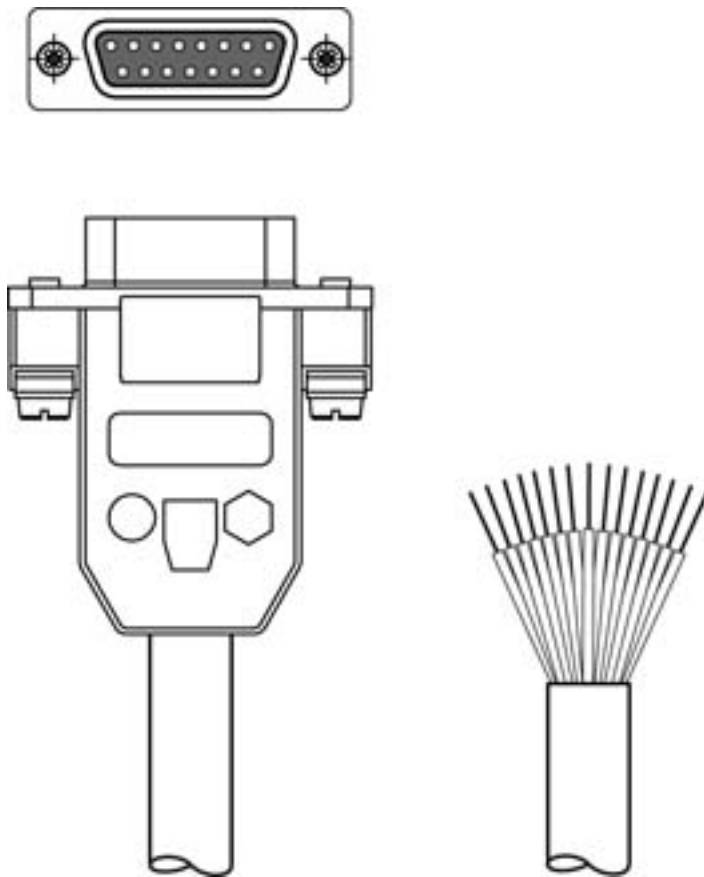
### 중간 케이블

품목 번호: 50104754

KB 031-3000-01

#### 내용

- 기술 데이터
- 전기 연결



그림과 차이가 날 수 있습니다



# 기술 데이터

## 전기 데이터

### 성능 데이터

작동 전압 30V AC/DC

## 연결

### 연결 1

연결부 종류 Sub-D

유형 암

핀 개수 15 핀

모델 액시얼

### 연결 2

연결부 종류 열려 있는 끝부분

### 케이블 특성

와이어 개수 15 개수

차폐됨 예

케이블 모델 연결 케이블(한쪽이 열려 있음)

케이블 직경(외경) 8.1 mm

케이블 길이 3,000 mm

드래그 체인 적합성 예

트래버스 측량 수평 이송 거리 5m와 최대 가속도 5m/s<sup>2</sup>에서 최대 3.3m/s

## 분류

HS 번호 85444290

eCl@ss 5.1.4 27279201

eCl@ss 8.0 27279218

eCl@ss 9.0 27060311

eCl@ss 10.0 27060311

eCl@ss 11.0 27060311

ETIM 5.0 EC001855

ETIM 6.0 EC001855

ETIM 7.0 EC001855

# 전기 연결

## 연결 1

연결부 종류 Sub-D

유형 암

핀 개수 15 핀

모델 액시얼

## 연결 2

연결부 종류 열려 있는 끝부분